

股票代碼：1708

東 碱 股 份 有 限 公 司

九 十 九 年 度 年 報



刊印日期：中華民國一〇〇年四月十八日

查詢年報網址：<http://newmops.twse.com.tw>

<http://www.sesoda.com.tw>

本公司發言人：林宏鍾 副總經理
電 話：(02) 2704-7272 ext 226
電子郵件信箱：fred@sesoda.com.tw
代理發言人：何搵財 會計主管
電 話：(02) 2704-7272 ext 278
電子郵件信箱：stephen@sesoda.com.tw

總公司：東碱股份有限公司
關係企業：東典貿易股份有限公司
東典光電科技股份有限公司
載豐汽車貨運股份有限公司
Sesoda Steamship Corporation
Sesoda Investment (BVI) Ltd.
Southeast Shipping Corporation
Southeast Marine Globe Corporation
Southeast Marine Transport Corporation
SE Harmony Corporation
East-Tender International Holding Ltd.

地 址：台北市敦化南路二段 99 號 23 樓
電 話：(02) 2704-7272 傳 真：(02) 2704-3380

蘇澳總廠：宜蘭縣蘇澳鎮新城一路 120 號
電 話：(03) 990-5121 傳 真：(03) 990-3235

彰化廠：彰化縣伸港鄉全興工業區工西一路 1-6 號
電 話：(04) 798-8931 傳 真：(04) 798-8933

台中廠：台中縣大甲鎮幼獅工業區工十路 12 號
電 話：(04) 2681-6685 傳 真：(04) 2681-6686

股票過戶機構：中國信託商業銀行(股)公司代理部
地 址：台北市重慶南路一段 83 號 5 樓
電 話：(02) 2311-1838
網 址：<http://www.chinatrust.com.tw>

財務簽證會計師：林秀玉、唐慈杰
會計師事務所：安侯建業聯合會計師事務所
地 址：台北市信義路 5 段 7 號 68 樓(台北 101 大樓)
電 話：(02) 8101-6666
網 址：<http://www.kpmg.com.tw>

海外有價證券交易掛牌買賣名稱：不適用
海外有價證券交易掛牌買賣場所：不適用
海外有價證券交易掛牌買賣網址：不適用

公司網址：<http://www.sesoda.com.tw>

目 錄

項 目	頁次
壹、致股東報告書	1
貳、公司簡介	3
一、設立日期	3
二、公司沿革	3
參、公司治理報告	6
一、組織系統	7
二、董事、監察人、總經理、副總經理、協理、各部門及分支機構主管資料	10
(一)董事、監察人	10
(二)總經理、副總經理、協理、各部門及分支機構主管	14
(三)最近年度支付董事、監察人、總經理及副總經理之酬金	15
(四)最近二年度支付本公司董事、監察人、總經理及副總經理酬金總額占稅後純益比例之分析	19
三、公司治理運作情形	20
(一)董事會運作情形	20
(二)審計委員會運作情形或監察人參與董事會運作情形	21
(三)公司治理運作情形及其與上市上櫃公司治理實務守則差異情形及原因	22
(四)薪酬委員會組成、職責及運作情形	25
(五)履行社會責任情形	25
(六)公司履行誠信經營情形及採行措施	29
(七)公司如有訂定公司治理守則及相關規章者，其查詢方式	29
(八)其他足以增進對公司治理運作情形瞭解之重要資訊	29
(九)內部控制制度執行狀況	30
(十)最近年度及截至年報刊印日止公司及其內部人員依法被處罰、公司對其內部人員違反內部控制制度規定之處罰、主要缺失與改善情形	31
(十一)最近年度及截至年報刊印日止，股東會及董事會之重要決議	32
(十二)最近年度及截至年報刊印日止董事或監察人對董事會通過重要決議有不同意見且有紀錄或書面聲明者	43
(十三)最近年度及截至年報刊印日止，與財務報告有關人士（包括董事長、總經理、會計主管及內部稽核主管等）辭職解任情形之彙總	43
四、會計師公費資訊	44
五、更換會計師資訊	44
六、公司之董事長、總經理、負責財務或會計事務之經理人，最近一年內曾任職於簽證會計師所屬事務所或其關係企業者	44
七、最近年度及截至年報刊印日止，董事、監察人、經理人及持股比例超過百分之十之股東股權移轉及股權質押變動情形	45
八、持股比例占前十名之股東，其相互間之關係資料	46

九、公司、公司之董事、監察人、經理人及公司直接或間接控制之事業對同一轉投資事業之持股數及綜合持股比例	47
肆、募資情形	48
一、股本及股份	48
(一)股本來源	48
(二)股東結構	49
(三)股權分散情形	50
(四)主要股東名單	50
(五)最近二年度每股市價、淨值、盈餘、股利及相關資料	51
(六)公司股利政策及執行狀況	52
(七)本次股東會擬議之無償配股對公司營業績效及每股盈餘之影響	52
(八)員工分紅及董事、監察人酬勞	52
(九)公司買回本公司股份情形	52
二、公司債辦理情形	53
三、特別股辦理情形	53
四、海外存託憑證辦理情形	53
五、員工認股權憑證辦理情形	53
六、併購或受讓他公司股份發行新股辦理情形	53
七、資金運用計劃執行情形	53
伍、營運概況	54
一、業務內容	54
(一)業務範圍	54
(二)產業概況	55
(三)技術及研發概況	57
(四)長、短期業務發展計劃	57
二、市場及產銷概況	58
(一)市場分析	58
(二)主要產品之重要用途及產製過程	60
(三)主要原料之供應狀況	63
(四)最近二年度佔進銷貨總額 10%以上客戶名單	63
(五)最近二年度生產量值	65
(六)最近二年度銷售量值	65
三、從業人員資訊	66
四、環保支出資訊	69
五、勞資關係	70
(一)公司各項員工福利措施、進修、訓練、退休制度與其實施情形，以及勞資間之協議與各項員工權益維護措施情形	70
(二)最近年度及截至年報刊印日止，因勞資糾紛損失之金額估計與因應措施	70
六、重要契約	70
陸、財務概況	71
一、最近五年度簡明資產負債表及損益表	71

二、最近五年度財務分析	73
三、最近年度財務報告之監察人審查報告	75
四、最近年度財務報表	76
五、最近年度經會計師查核簽證之母子公司合併財務報表	116
六、公司及其關係企業最近年度及截至年報刊印日止，如有發生財務週轉困難情事，對本公司財務狀況之影響	164
柒、財務狀況及經營結果之檢討分析與風險事項	165
一、財務狀況	165
二、經營結果	166
三、現金流量	168
四、最近年度重大資本支出對財務業務之影響	169
五、最近年度轉投資政策、其獲利或虧損之主要原因、改善計劃及未來一年投資計劃	170
六、最近年度及截至年報刊印日止之風險事項分析評估	170
(一)利率、匯率變動、通貨膨脹情形對公司損益之影響及未來因應措施	170
(二)從事高風險、高槓桿投資、資金貸與他人、背書保證及衍生性商品交易之政策、獲利或虧損之主要原因及未來因應措施	170
(三)未來研發計畫及預計投入之研發費用	171
(四)國內外重要政策及法律變動對公司財務業務之影響及因應措施	171
(五)科技改變及產業變化對公司財務業務之影響及因應措施	171
(六)企業形象改變對企業危機管理之影響及因應措施	171
(七)進行併購之預期效益、可能風險及因應措施	171
(八)擴充廠房之預期效益、可能風險及因應措施	171
(九)進貨或銷貨集中所面臨之風險及因應措施	172
(十)董事、監察人或持股超過百分之十之大股東，股權之大量移轉或更換對公司之影響、風險及因應措施	172
(十一)經營權之改變對公司之影響、風險及因應措施	172
(十二)訴訟或非訟事件，對公司及公司董事、監察人、總經理、實質負責人、持股比例超過百分之十之大股東及從屬公司已判決確定或尚在繫屬中之重大訴訟、非訟或行政爭訟事件，其結果可能對股東權益或證券價格有重大影響者	172
(十三)其他重要風險及因應措施	172
七、其他重要事項	172
捌、特別記載事項	173
一、關係企業相關資料	173
二、最近年度及截至年報刊印日止，私募有價證券辦理情形	177
三、最近年度及截至年報刊印日止，子公司持有或處分本公司股票情形	177
四、其他必要補充說明事項	177
玖、重大影響之事項	178

壹、致股東報告書

一、九十九年營業報告

(一) 營業計劃實施成果及預算執行情形

本公司 99 年度營業收入淨額為新台幣 2,821,317 千元，達成營運目標 114%，較 98 年度增加 380,137 千元；營業淨利新台幣 314,937 千元，達成營運目標 242%，較 98 年度增加 145,092 千元；本期稅後淨利新台幣 417,194 千元，達成營運目標 149%，較 98 年增加 171,796 千元，每股稅後盈餘新台幣 2.64 元。99 年受惠新興市場經濟強勁成長帶動，需求快速增加，產品價格回穩，銷售量提高，為本公司獲利提升主要動力來源。

(二) 在財務收支及獲利能力分析

1. 財務收支

單位：新台幣千元

項 目	99 年度	98 年度	增(減)
營業收入	2,821,317	2,441,180	380,137
營業成本	2,039,603	1,987,227	52,376
營業淨利	314,937	169,845	145,092
稅後淨利	417,194	245,398	171,796

2. 獲利能力分析

項 目	99 年度	98 年度
資產報酬率	9%	5%
股東權益報酬率	12%	8%
營業利益佔實收資本額比率	20%	11%
稅前純益佔實收資本額比率	27%	17%
純益率	15%	10%
每股盈餘(新台幣元)	2.64	1.55

(三) 研究發展狀況

1. 硫酸鉀反應爐出料—製程自動化開發，以代替人工作業，提昇製程反應及品質穩定性，減少酸氣逸散的情況，防止產生空污問題，且能增加整體硫酸鉀反應爐產能。
2. 因應市場上水溶性硫酸鉀肥料的需求增加，改善硫酸鉀產品製程，提升硫酸鉀的溶解速度，並減少不溶物的含量，以追求高品質的水溶性硫酸鉀肥料。
3. 儲運包裝改善—因應硫酸鉀出貨模式改變，改善包裝材質及外觀，加強貨品裝櫃的保護措施，以提昇客戶的滿意度。

二、本年度營業計劃概要

(一) 經營方針

持續深耕化工本業、擴充航運事業及發展光通訊產業。

(二) 預期銷售數量及重要產銷政策

預期銷售依據公司經營策略與營運目標，並參酌市場需求狀況編制；製造類產品生產依市場需求擴充產能，全產全銷，分散銷售，並積極拓展利基市場；貿易類產品採購則視客戶需求調整產品內容。

主要產品銷售數量預估如下：

單位：公噸

產品別	預計生產/採購數量	預計銷售數量
製造	189,373	189,288
貿易	121,473	111,197
合計	310,846	300,485

三、公司未來發展展望，由於全球景氣持續回溫，美國經濟復甦力道優於預期，新興經濟體成長動能仍強，且國際糧食價格上漲，帶動肥料需求增加，但日本受到強烈地震及海嘯襲擊，原物料價格持續高漲，成為未來新的挑戰。

保守穩健、穩定中求發展是本公司奉行的經營策略。因應國際肥料市場需求成長，本公司重新啟動硫酸鉀擴廠作業，預計 101 年第 2 季開始投入生產，貢獻營收及獲利；航運事業持續擴充，今年訂購 1 艘全新散裝貨輪，預計 102 年下半年加入營運；光通訊事業在消費性電子產品需求帶動下持續升溫，配合營運擴充計劃，今年將新建自有廠房並增購生產設備。

在法規環境方面，因應證券交易法第 14 條之 6 修正，本公司已進行了解及規劃，配合規定於 100 年底設置「薪資報酬委員會」。

展望今年各項事業都將有新的突破及表現，我們深信，在經營團隊及全體同仁齊心奮鬥下，再創營運佳績，回報各股東對本公司長期的支持。

東碱股份有限公司

董事長 錢蔭範



貳、公司簡介

一、設立日期

設立日期：中華民國四十六年三月二日

總公司：台北市敦化南路二段 99 號 23 樓

電話：(02)2704-7272(代表)

傳真：(02)2704-3380

蘇澳總廠：宜蘭縣蘇澳鎮新城一路 120 號

電話：(03)990-5121(代表)

傳真：(03)990-3235

彰化廠：彰化縣伸港鄉全興工業區工西一路 1-6 號

電話：(04)798-8931

傳真：(04)798-8933

台中廠：台中縣大甲鎮幼獅工業區工十路 12 號

電話：(04)2681-6685

傳真：(04)2681-6686

資本額：新台幣 1,578,396,730 元

二、公司沿革

- 民國 46 年

東南碱業正式成立，以純碱為開廠之首項產品。

- 民國 48 年

生產小蘇打。

- 民國 60 年

1. 生產銨粉。

2. 引進德國 Zahn 公司技術，生產硫酸鉀及鹽酸。

- 民國 75 年

本公司股票於台灣證券交易所掛牌上市買賣。

- 民國 76 年

引進瑞典寶利登公司技術，生產磷酸二鈣及氯化鈣。

- 民國 77 年

完成廢水處理廠。

- 民國 81 年

投資華信商業銀行。

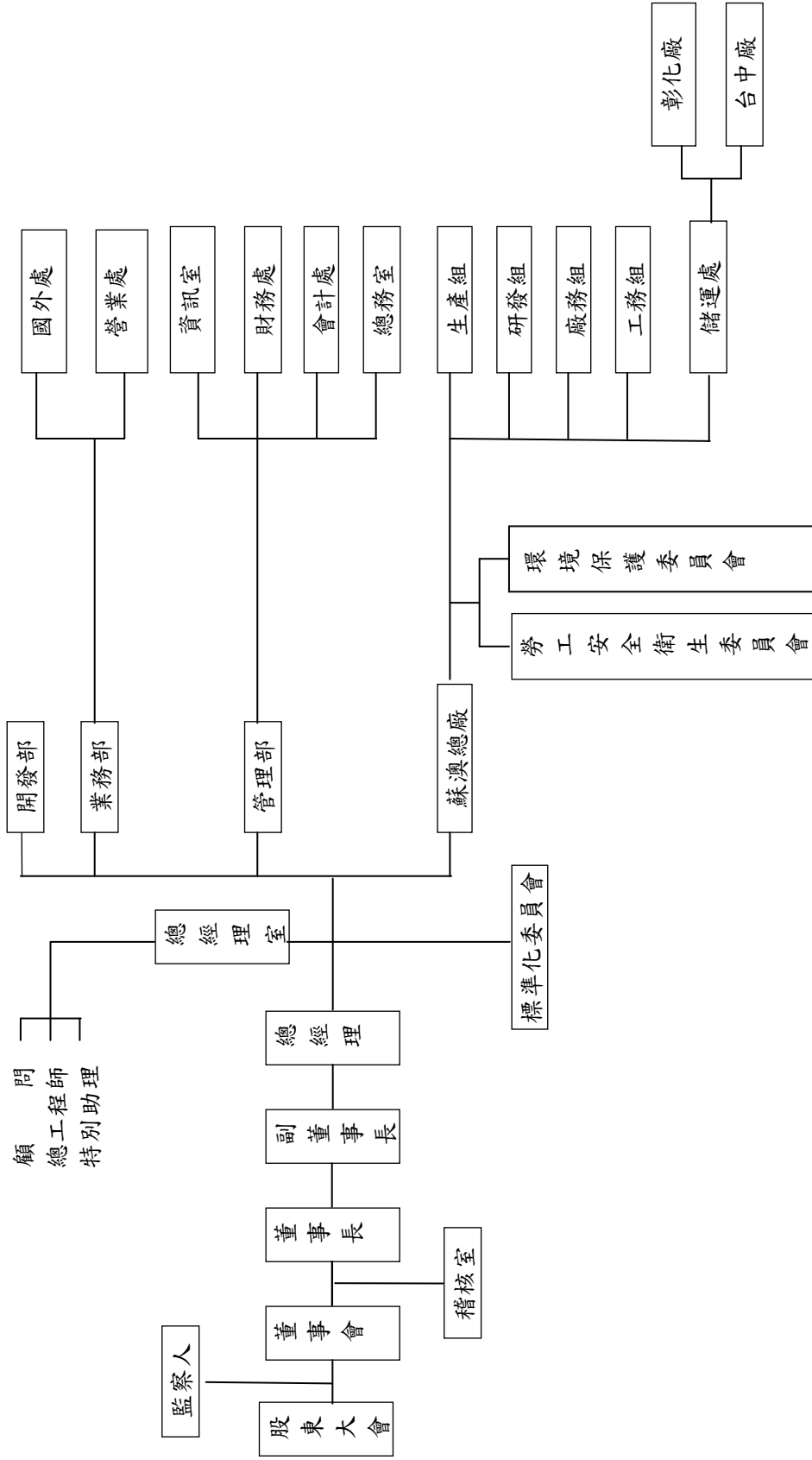
- 民國 84 年
投資 Sesoda Steamship Corporation，並購入散裝貨輪 m/v ” Southeast Alaska” 。
- 民國 85 年
榮獲 ISO-9002/CNS-12682 認證。
- 民國 86 年
 1. 成立彰化廠。
 2. 投資中經合創投公司。
- 民國 87 年
 1. 榮獲 ISO-14001 認證。
 2. 投資鑫創科技公司。
- 民國 88 年
投資中盛創投基金公司。
- 民國 89 年
投資東典光電公司。
- 民國 90 年
公司變更名稱為東碱股份有限公司。
- 民國 91 年
m/v "East Tender" 散裝貨輪下水。
- 民國 92 年：
訂造二艘 32,600 DWT 散裝貨輪，預定 95、96 年首季交船。
- 民國 93 年：
 1. 提昇倉儲能量，擴建彰化廠。
 2. 蘇澳總廠新建第一套粒狀硫酸鉀生產線。
- 民國 94 年：
 1. 東典光電公司轉虧為盈開始獲利。
 2. 擴建第二套粒狀硫酸鉀生產線。
- 民國 95 年：
 1. 新造 32,600 DWT 散裝貨輪 m.v. ” Crystal Ocean” 交船。
 2. 處分散裝貨輪 m.v. ” East Tender” 。
 3. 擴建第三、四套粒狀硫酸鉀生產線。
- 民國 96 年：
 1. 處分散裝貨輪 m.v. ” Mount Baker” 。
 2. 現金減資 25%，實收股本十五億七千八百萬元。
 3. 投資中國河北歐克精細化工公司。
 4. 提昇倉儲能量，成立台中廠。

- 民國 97 年：
 - 完成第五、六套粒狀硫酸鉀生產線擴建。
- 民國 98 年：
 - 1. 完成第七、八套粒狀硫酸鉀生產線擴建。
 - 2. 訂造 28,050 DWT 散裝貨輪一艘，預定 99 年 11 月交船。
- 民國 99 年：
 - 1. 承購 28,306 DWT 散裝貨輪 m. v. "ANSAC SESODA"。
 - 2. 承購 32,739 DWT 散裝貨輪 m. v. "ANSAC SPLENDOR"。
 - 3. 新造 28,191 DWT 散裝貨輪 m. v. "NORD YILAN" 交船。
- 民國 100 年
 - 1. m. v. "CRYSTAL OCEAN" 更名為 m. v. "ALPHA BULKER"
 - 2. 訂造 32,600 DWT 散裝貨輪一艘，預定 102 年下半年交船。

參、公司 治 理 報 告

一、組織系統

(一)組織結構



(二)各主要部門所營業務

(1)總經理室：

- A. 專案改善之規劃、協助進行及追蹤改善結果。
- B. 產銷會議有關事項之協調。
- C. 各部門間有關事項之協調及管制。
- D. 中長期營運策劃之擬訂。
- E. 經營管理績效之價值分析。
- F. 公司年度經營計劃書之研擬及合理性分析。

(2)稽核室：

- A. 查核內部控制制度之建立、執行及檢討。
- B. 負責查核各部門之執行績效並報告。

(3)業務部：

- A. 國內營業產銷企劃、市場調查、銷售策略之制定及執行。
- B. 產品銷售之儲運、帳款處理、售後服務及市場開拓等。
- C. 國內原物料詢價、採購作業。
- D. 負責長期營業目標及產品發展規劃。
- E. 綜理外銷業務，對外採購一切業務。
- F. 外銷業務人員、國外採購人員之管理、調派、督導、考核與職前訓練及在職訓練計劃之擬定與執行。
- G. 外銷業務、國外採購制度、目標之建立推行及檢討改進。
- H. 根據內、外銷市場情報擬定行銷策略、推展並檢討。

(4)管理部：

- A. 統籌財務資金調度、例行性會計帳務處理及稅務規劃。
- B. 督導股務代理機構之業務執行。
- C. 固定資產之購置、維修、報廢、出售、異動、保險等相關事項之督導與管理。
- D. 負責公司電腦設備以及應用與網路系統之規劃、建置及開發。
- E. 年度教育訓練計劃之擬訂、執行及追蹤。
- F. 會計制度之建立、推行及更新。
- G. 經營分析資料彙總整理。
- H. 公司各項風險之協助處理與統籌管理。

(5)標準化推行秘書處：

- A. ISO 系統之建立及執行。

(6)生產部：

- A. 產品之生產、製造、製程管制、品質、產能、交期之控制及其它生產有關事項。
- B. 品質制度之規劃及督導。
- C. 品管計劃之制定及督導。
- D. 新產品之研發與既有產品之改良。

(7)開發部：

- A. 為公司開發新業務，負責評估及協助成立。
- B. 支援新業務組織之設立及發展策略，營運方針之擬定。
- C. 系統蒐集各種行業資訊，建立產業資料庫，提供總經理評估、決策之需要。
- D. 綜理公司新投資業務一切事宜，並負責營運督導績效考核。
- E. 各項長期投資之投後管理。

二、董事、監察人、總經理、副總經理、協理、各部門及分支機構主管資料

(一) 董事及監察人

1. 董事及監察人資料

職稱	姓名	選(就)任日期	任期	初次選任日期	選任時持有股份		現在持有股數		配偶、未成年子女現在持有股份		利用他人名義持有股份		主要經歷(學歷)	目前兼任本公司及其他公司之職務	具配偶或二親等以內關係之其他主要監察人		
					股數	持股份率	股數	持股份率	股數	持股份率	股數	持股份率			職稱	姓名	關係
董事長	正邦投資(股)公司代表人：錢蔭範	98.05.22	98.6.10~101.6.9.	98.5.22 92.4.23	10,197,132 9,897	6.46% 0.01%	10,197,132 70,792	6.46% 0.04%	0 0	0 0	0 0	0 0	東大會計系	東興貿易(股)公司董事長/總經理	--	--	--
副董事長	正邦投資(股)公司代表人：陳立德	98.05.22	98.6.10~101.6.9.	98.5.22 95.5.12	10,197,132	6.46%	10,197,132	6.46%	0	0	0	0	南加大企管系	信友實業(股)公司董事長	董事	陳開元	父子
董事	信友實業(股)公司代表人：陳開元	98.05.22	98.6.10~101.6.9.	83.4.21 68.3.30	2,367,111	1.50%	2,367,111	1.50%	0	0	0	0	中原大學工業工程系	Sesoda Steamship Corporation Director/President Sesoda Investment (BVI) Ltd. Director/President	董事	陳立德	父子
董事	亞蘭投資顧問(股)公司代表人：吳中禮	98.05.22	98.6.10~101.6.9.	95.5.12 71.3.31	2,339,771 3,540,080	1.48% 2.24%	2,339,771 3,540,080	1.48% 2.24%	0 543,192	0 0.34%	0 0	0 0	香港珠海書院工商管理系	德和海運管理有限公司董事 東興貿易(股)公司監察人	董事	吳志文	父子
董事	趙天星	98.05.22	98.6.10~101.6.9.	74.4.30	3,081,171	1.95%	3,081,171	1.95%	2,202,750	1.40%	0	0	淡江大學水利工程系	中經合國際創業投資(股)董事長 中經合全球創業投資(股)董事長 矽魁科技(股)公司董事長	--	--	--

100年3月20日

100年3月20日

職稱	姓名	選任日期	任期	初次選任日期	選任時持有股份		現持有股數		在持有股數		配偶、未成年子女現在持有股份		利用他人名義持有股份		主要經(學)歷	目前兼任本公司及其他公司之職務	具配偶或二親等以內關係之其他主管、董事或監察人		
					股數	持股比例	股數	持股比例	股數	持股比例	股數	持股比例	股數	持股比例			職稱	姓名	關係
董事	信友實業(股)公司代表人：朱英彪	98.05.22	98.6.10~101.6.9.	83.4.21	2,367,111	1.50%	2,367,111	1.50%	0	0	0	0	0	0	中原大學化學系	信友實業(股)公司董事	--	--	--
董事	亞蘭投資顧問(股)公司代表人：吳志文	98.05.22	98.6.10~101.6.9.	95.5.12	3,441,216	2.18%	3,441,216	2.18%	0	0	0	0	0	0	史丹佛大學工程管理研究所碩士	無	董事	吳中禮	父子
監察人	朱寶奎	98.05.22	98.6.10~101.6.9.	95.5.12	0	0	0	0	0	0	0	0	0	0	國立台灣大學商學系肄業	元大證券股份有限公司獨立董事	--	--	--
監察人(新任)	三德國際投資(股)公司代表人：李伯甫	98.05.22 100.1.1	98.6.10~101.6.9.	98.5.22	2,723,000	1.73%	2,723,000	1.73%	0	0	0	0	0	0	國立台灣大學經濟系	無	--	--	--
監察人(舊任)	三德國際投資(股)公司代表人：陳正德	98.05.22	98.6.10~101.6.9.	98.5.22 98.5.22	2,723,000	1.73%	2,723,000	1.73%	0	0	0	0	0	0	紐約大學企管碩士	三德國際投資(股)公司總經理 東典光電科技(股)公司董事長	董事	陳開元 陳立德	父子 兄弟

表一：法人股東之主要股東

100年3月20日

法人股東名稱	法人股東之主要股東
信友實業股份有限公司	陳開元(15.1%)、陳立德(14.0%)、陳崇儀(13.3%)、陳崇英(12.9%)、朱英龍(9.6%)、朱英彪(7.3%)、丁兆燾(4.4%)、陳金慧芳(3.8%)、賴文章(3.5%)、朱安興(2.2%)
正邦投資股份有限公司	Wintex Limited 100%
亞蘭投資顧問股份有限公司	吳中禮(9.85%)、吳李亞明(10%)、吳志毅(40%)、吳志文(40%)
三德國際投資股份有限公司	Heritage Investment Holding Corporation 100%

2.董事及監察人是否符合獨立性標準之情形

董事及監察人資料

姓名	是否具有五年以上工作經驗 及下列專業資格			符合獨立性情形 (註 1)										兼任其他 公開 發行公 司獨立 董事 家數	
	條件	商務、法 務、財務、 會計或公司 業務所須相 關科系之公 私立大專院 校講師以上	法官、檢察官、 律師、會計師或 其他與公司業 務所需之國家 考試及格領有 證書之專門職 業及技術人員	商務、法 務、會計 或公司業 務所須之 工作經驗	1	2	3	4	5	6	7	8	9		10
陳開元			V	V			V		V	V			V		0
錢蔭範			V				V	V	V	V	V	V	V		0
吳中禮			V					V	V	V			V	V	0
趙天星			V	V			V	V	V	V	V	V	V		0
朱英彪			V	V				V	V	V	V	V	V		0
陳立德			V	V			V		V	V			V		0
吳志文			V	V			V		V	V			V		0
朱寶奎		V	V	V	V	V	V	V	V	V	V	V	V	V	2
陳正德			V	V			V		V	V			V		0
李伯甫			V	V	V	V	V	V	V	V	V	V	V		0

註 1：各董事、監察人於選任前二年及任職期間於各條件代號下方空格中打“✓”為符合下述各條件。

- (1) 非為公司或其關係企業之受僱人。
- (2) 非公司或其關係企業之董事、監察人(但如為公司或其母公司、公司直接及間接持有表決權之股份超過百分之五十之子公司之獨立董事者，不在此限)。
- (3) 非本人及其配偶、未成年子女或以他人名義持有公司已發行股份總額百分之一以上或持股前十名之自然人股東。
- (4) 非前三款所列人員之配偶、二親等以內親屬或五親等以內直系血親親屬。
- (5) 非直接持有公司已發行股份總額百分之五以上法人股東之董事、監察人或受僱人，或持股前五名法人股東之董事、監察人或受僱人。
- (6) 非與公司有財務或業務往來之特定公司或機構之董事(理事)、監察人(監事)、經理人或持股百分之五以上股東。
- (7) 非為公司或關係企業提供商務、法務、財務、會計等服務或諮詢之專業人士、獨資、合夥、公司或機構之企業主、合夥人、董事(理事)、監察人(監事)、經理人及其配偶。
- (8) 未與其他董事間具有配偶或二親等以內之親屬關係。
- (9) 未有公司法第 30 條各款情事之一。
- (10) 未有公司法第 27 條規定以政府、法人或其代表人當選。

(二) 總經理、副總經理、協理、各部門及分支機構主管資料

100年3月20日

職稱	姓名	選(就)任日期	持有股份		配偶、未成年子女持有股數	利用他人名義持有股份		主要經(學)歷	目前兼任其他公司之職務	具配偶或二親等以內關係之經理人	
			股數	持股比例		股數	持股比例			職稱	姓名
總經理(新任)	傅春生	100.01.01	0	0	0	0	0	東吳大學會計系	載豐汽車貨運(股)公司董事 東興貿易(股)公司董事	--	--
總經理(舊任)	劉紹宇	95.06.10	179,250	0.11	0	0	0	西北大學化工博士	無	--	--
業務部資深副總經理 (100.3.22解任)	蘇水保	93.05.01	51,500	0.03	0	0	0	南卡羅萊納大學 國際貿易碩士	東興光電科技(股)公司監察人	--	--
業務部協理	黃志成	97.07.01	50,500	0.03	0	0	0	亞歷桑那州立大學 化工碩士	無	--	--
蘇澳總廠總廠長	林勇樂	98.03.01	19,565	0.01	0	0	0	台北科技大學化工系	無	--	--
管理部副總經理	林宏鐘	98.09.01	59,250	0.04	0	0	0	政治大學經濟研究所碩士	載豐汽車貨運(股)公司監察人	--	--
財務主管	許景瑞	97.01.01	0	0	0	0	0	台灣大學農業經濟系	無	--	--
會計主管	何繼財	97.01.01	10,500	0.01	250	0	0	中原大學會計研究所碩士	無	--	--
稽核主管	許珠寶	97.01.01	18,390	0.01	4,000	0	0	中興大學會計系	無	--	--

(三)最近年度支付董事、監察人、總經理及副總經理之酬金：

(1) 董事之酬金

99年12月31日

單位：新台幣千元

職稱	姓名	董事酬金				兼任員工領取相關酬金					A、B、C、D、E、F、G及H等七項總額占稅後純益之比例	A、B、C、D、E、F、G及H等七項總額占稅後純益之比例			
		報酬(A)	退職退休金(B)	盈餘分配之酬勞(C)(註2)	業務執行費用(D)(註1)	A、B、C及D等四項總額占稅後純益之比例	薪資、獎金及特支費等(E)	退職退休金(F)	盈餘分配員工紅利(G)	員工認購股權證得認購股數(H)					
董事長	正邦投資(股)公司 代表人：錢蔭範	本公司	本公司	本公司	本公司	本公司	本公司	本公司	本公司	本公司	本公司	本公司	本公司	本公司	無領取來自子公司以外事業投資酬金
副董事長	正邦投資(股)公司 代表人：陳立德	本公司	本公司	本公司	本公司	本公司	本公司	本公司	本公司	本公司	本公司	本公司	本公司	本公司	無
董事	信友實業(股)公司 代表人：朱英彪	本公司	本公司	本公司	本公司	本公司	本公司	本公司	本公司	本公司	本公司	本公司	本公司	本公司	無
董事	信友實業(股)公司 代表人：陳開元	3,806	0	9,152	4,596	4.21%	0	0	0	0	0	0	4.21%	4.09%	無
董事	趙天星														
董事	亞蘭投資顧問(股)公司 代表人：吳志文														
董事	亞蘭投資顧問(股)公司 代表人：吳中禮														

註1：給付董事及董事長配車酬金2,724千元。

註2：本盈餘分配之酬勞，係按100年3月25日董事會提議，自99年盈餘中分配之董監事酬勞11,264千元，依照去年董監事配發比例估算之金額。詳細分配情形截至年報刊印日尚無決議。

酬金級距表

給付本公司各個董事酬金級距	董事姓名			
	前四項酬金總額(A+B+C+D)		前七項酬金總額(A+B+C+D+E+F+G)	
	本公司	合併報表內所有公司 G	本公司	合併報表內所有公司 H
低於 2,000,000 元	趙天星、吳志文、朱英彪	趙天星、吳志文、朱英彪	趙天星、吳志文、朱英彪	趙天星、吳志文、朱英彪
2,000,000 元 (含) ~ 5,000,000 元	陳開元、陳立德、吳中禮	陳開元、陳立德、吳中禮	陳開元、陳立德、吳中禮	陳開元、陳立德、吳中禮
5,000,000 元 (含) ~ 10,000,000 元	錢蔭範	錢蔭範	錢蔭範	錢蔭範
10,000,000 元 (含) ~ 15,000,000 元	--	--	--	--
15,000,000 元 (含) ~ 30,000,000 元	--	--	--	--
30,000,000 元 (含) ~ 50,000,000 元	--	--	--	--
50,000,000 元 (含) ~ 100,000,000 元	--	--	--	--
100,000,000 元以上	--	--	--	--
總計	7	7	7	7

(2) 監察人之酬金

99 年 12 月 31 日

單位：新台幣千元

職稱	姓名	監察人酬金				A、B、C 等三項總額占稅後純益之比例	有無領取來自外轉業公司投資酬金			
		報酬(A)		盈餘分配之酬勞(B) (註 1)				業務執行費用(C)		
		本公司	合併報表內所有公司	本公司	合併報表內所有公司				本公司	合併報表內所有公司
監察人	三德國際投資(股)公司 代表人：陳正德	0	0	2,112	2,112	432	432	0.61%	0.59%	無
監察人	朱寶奎									

註 1：本盈餘分配之酬勞，係按 100 年 3 月 25 日董事會擬議，自 99 年盈餘中分配之董監事酬勞 11,264 千元，依照去年董監事配發比例估算之金額。詳細分配情形截至年報刊印日尚無決議。

酬金級距表

給付本公司各個監察人酬金級距	監察人姓名	
	本公司	合併報表內所有公司 D
低於 2,000,000 元	朱寶奎、陳正德	朱寶奎、陳正德
2,000,000 元 (含) ~ 5,000,000 元	--	--
5,000,000 元 (含) ~ 10,000,000 元	--	--
10,000,000 元 (含) ~ 15,000,000 元	--	--
15,000,000 元 (含) ~ 30,000,000 元	--	--
30,000,000 元 (含) ~ 50,000,000 元	--	--
50,000,000 元 (含) ~ 100,000,000 元	--	--
100,000,000 元以上	--	--
總計	2	2

(3) 總經理及副總經理之酬金

99 年 12 月 31 日
單位：新台幣千元

職稱	姓名	薪資(A)		退職退休金(B)		獎金及特支費等(C)(註1)		盈餘分配之員工紅利金額(D) (註2)				A、B、C及D等四項總額占稅後純益之比例(%)		取得員工認股權憑證數額		有無領取 來自以外 公司投資 酬金	
		本公司	合併報 表內所 有公司	本公司	合併報 表內所 有公司	本公司	合併報 表內所 有公司	本公司	合併報 表內 所有公司	現金紅 利金額	股票紅 利金額	現金紅 利金額	股票紅 利金額	本公司	合併報 表內所 有公司		
總經理	劉紹宇																
執行 副總經理	傅春生	8,984	8,984	0	0	1,233	1,233	4,278	0	4,278	0		3.47%	0	0		無
副總經理	蘇水保 (100.3.22 解任)																
副總經理	林宏鍾																

註1：本公司總經理、副總經理配有座車其相關酬金為1,233千元。

註2：截至年報刊印日，本公司擬議配發總配發之員工紅利金額尚未確定，係按去年實際配發比例估算今年擬議配發數，俟本年度股東會決議通過後再進行相關作業，並將更新年報資訊且揭露於本公司網站。

酬金級距表

給付本公司各個總經理 及副總經理酬金級距	總經理及副總經理姓名	
	本公司	合併報表內所有公司 E
低於 2,000,000 元	--	--
2,000,000 元 (含) ~ 5,000,000 元	劉紹宇、傅春生、蘇水保、林宏鍾	劉紹宇、傅春生、蘇水保、林宏鍾
5,000,000 元 (含) ~ 10,000,000 元	--	--
10,000,000 元 (含) ~ 15,000,000 元	--	--
15,000,000 元 (含) ~ 30,000,000 元	--	--
30,000,000 元 (含) ~ 50,000,000 元	--	--
50,000,000 元 (含) ~ 100,000,000 元	--	--
100,000,000 元以上	--	--
總計	4	4

配發員工紅利之經理人姓名及配發情形

99 年 12 月 31 日

單位：新台幣千元

	職 稱 (註 1)	姓 名 (註 1)	股票紅利 金 額	現金紅利 金額(註 1)	總計	總額占稅 後純益之 比例(%)
經 理 人	總經理	劉紹宇	0	7,330	7,330	1.76%
	執行副總經理	傅春生				
	副總經理	蘇水保 (100.3.22 解任)				
	副總經理	林宏鍾				
	總廠長	林勇樂				
	協 理	黃志成				
	財務主管	許景瑞				
	會計主管	何搵財				
	稽核主管	許珠寶				

註 1：截至年報刊印日，本公司擬議配發經理人之員工紅利金額尚未確定，本表係按 99 年實際配發比例估算 100 年擬議配發數，俟 100 年度股東會決議通過後再進行相關作業，並將更新年報資訊且揭露於本公司網站。

- (四) 本公司及合併報表所有公司，最近二年度支付本公司董事、監察人、總經理及副總經理酬金總額占稅後純益比例之分析並說明給付酬金之政策、標準與組合、訂定酬金之程序及與經營績效及未來風險之關聯性：
本公司董事、監察人、總經理及副總經理酬金依序按照公司章程第 20 條、27 條、28 條、32 條辦理，98 及 99 年度支付總額占稅後純益比例分別為 8.52% 及 8.29%。本公司分配比例除依章程規定外，並已考量同業水準、經營績效及未來風險；酬金尚屬合理，全體董事、監察人、總經理及副總經理所能分享的經營績效自能因固定比例之聯結而隨之提高。

三、公司治理運作情形：

(一)董事會運作情形

99 年度董事會開會 12 次(A)，董事出席情形如下：

職 稱	姓 名	實際出(列)席 次數 B	委託出 席次數	實際出(列)席率 (%)【B/A】	備 註
董事長	正邦投資股份有限公司 代表人：錢蔭範	12	0	100.00	
副董事長	正邦投資股份有限公司 代表人：陳立德	10	2	83.33	
董 事	信友實業股份有限公司 代表人：陳開元	12	0	100.00	
董 事	信友實業股份有限公司 代表人：朱英彪	1	11	8.33	
董 事	趙 天 星	9	3	75.00	
董 事	亞蘭投資顧問股份有限 公司代表人：吳中禮	9	3	75.00	
董 事	亞蘭投資顧問股份有限 公司代表人：吳志文	8	3	66.67	

其他應記載事項：

- 一、證交法第 14 條之 3 所列事項暨其他經獨立董事反對或保留意見且有紀錄或書面聲明之董事會議決事項，應敘明董事會日期、期別、議案內容、所有獨立董事意見及公司對獨立董事意見之處理：無此情形。
- 二、董事對利害關係議案迴避之執行情形，應敘明董事姓名、議案內容、應利益迴避原因以及參與表決情形：
 - (1)董事姓名：陳開元
議案內容：討論孫公司購買散裝貨輪案
應利益迴避原因：陳董事開元擔任賣方公司之董事
參與表決情形：陳董事開元離席迴避，未參與討論及表決，其餘出席董事一致無異議照案通過。
 - (2)董事姓名：陳立德
議案內容：討論陳副董事長立德薪資案
應利益迴避原因：關係人本人
參與表決情形：陳副董事長立德離席迴避，不參與討論及表決，其餘出席董事一致無異議照案通過。
- 三、當年度及最近年度加強董事會職能之目標（例如設立審計委員會、提昇資訊透明度等）與執行情形評估：配合法令辦理。

(二)審計委員會運作情形或監察人參與董事會運作情形

1. 審計委員會運作情形：不適用(本公司目前並未設置審計委員會)。
2. 監察人參與董事會運作情形

99 年度董事會開會 12 次 (A)，監察人列席情形如下：

職 稱	姓 名	實際列席 次數 (B)	實際列席率 (%)(B / A)	備 註
監察人	朱寶奎	12	100.00	
監察人	三德國際投資股份有限 公司代表人：陳正德	11	91.67	

其他應記載事項：

(1) 監察人之組成及職責

(a) 監察人與公司員工及股東之溝通情形

公司員工及股東可透過電話或電子信箱與監察人溝通。

(b) 監察人與內部稽核主管及會計師之溝通情形

- 內部稽核部門除每月將稽核報告送交監察人審核外，稽核主管亦針對稽核重大發現於董事會上向各董事會成員提出報告。
- 會計師依據審計準則公報第三十九號「與受查者治理單位之溝通」及證券期貨局 93 年 3 月 11 日發布之台財證六字第 0930105373 號函規定，就本公司財務報表暨合併財務報表之治理事項，彙列資訊與監察人進行書面或當面溝通。

- (2) 監察人列席董事會如有陳述意見，應敘明董事會日期、期別、議案內容、董事會決議結果以及公司對監察人陳述意見之處理：
監察人列席之董事會，對董事會決議結果並無反對意見。

(三) 公司治理運作情形及其與上市上櫃公司治理實務守則差異情形及原因：

項 目	運 作 情 形	與上市上櫃公司治理實務守則差異情形及原因
一、公司股權結構及股東權益		
(一) 公司處理股東建議或糾紛等問題之方式	本公司由管理部財務處會同稽核室專責處理股東建議或糾紛等問題，如涉及法律事項，會轉洽公司法律顧問處理。	與上市上櫃公司治理實務守則第十三條並無差異且已落實執行。
(二) 公司掌握實際控制公司之主要股東及主要股東之最終控制者名單之情形	本公司董事股權向來穩定，常態每月召開董事會，對公司相當熟悉，無溝通、連繫問題。	與上市上櫃公司治理實務守則第十九條並無差異且已落實執行。
(三) 公司建立與關係企業風險控管機制及防火牆之方式	訂定子公司監督與管理辦法並執行之。	與上市上櫃公司治理實務守則第十四條並無差異且已落實執行。
二、董事會之組成及職責		
(一) 公司設置獨立董事之情形	本公司自75年掛牌迄今，未曾辦理現增或發行公司債向股東募資，股東常會每年亦較早召開，向股東報告公司營運結果並分派股息；另外，自公司掛牌上市前，即開始委由安侯會計師事務所查核簽證；因為本公司運作一直單純，故尚未考慮設置獨立董事之必要。	本公司尚未設立獨立董事制度，將配合主管機關規定再研議辦理。
(二) 定期評估簽證會計師獨立性之情形	本公司之簽證會計師隸屬國際四大會計師事務所在台會員事務所之一，對於委辦事項若與其本身有直接或間接利害關係，均會予以迴避，其公正、嚴謹及誠實之超然獨立精神，應不必置疑。	與上市上櫃公司治理實務守則第廿九條並無差異且已落實執行。
三、建立與利害關係人溝通管道之情形		
	本公司與利害關係人都由相關部門與當事人連繫，管理部協助做妥適處理，稽核室監督。	與上市上櫃公司治理實務守則第四十七、五十一條並無差異且已落實執行。
四、資訊公開		
(一) 公司架設網站，揭露財務業務及公司治理資訊之情形	本公司網站，依規定揭露公司營收、財務資料及公司治理資訊。	與上市上櫃公司治理實務守則第五十七條並無差異且已落實執行。
(二) 公司採行其他資訊揭露之方式(如架設英文網站、指定專人負責公司資訊之蒐集及揭露、落實發言人制度、法人說明會過程放置公司網站等)	本公司有專人負責公司資訊之蒐集及揭露；本公司發言人聯絡管道十分暢通，股東有關公司經營問題，皆可來電表達意見或詢問。	與上市上櫃公司治理實務守則第五十六、五十七條並無差異且已落實執行。

項 目	運 作 情 形	與上市上櫃公司治理實務守則差異情形及原因
五、公司設置提名、薪酬或其他各類功能性委員會之運作情形	配合主管機關規定，今年底前設置完成薪酬委員會，其他尚不適用。	本公司尚未設立獨立董事制度，故尚未適用，未來將待配合主管機關規定再研議成立及運作。

六、公司如依據「上市上櫃公司治理實務守則」訂有公司治理實務守則者，請敘明其運作與所訂公司治理實務守則之差異情形：

本公司雖尚未制訂「公司治理實務守則」，唯日常實務運作均已配合法規融入公司治理之精神，落實執行。

七、其他有助於瞭解公司治理運作情形之重要資訊（如(一)員工權益、(二)僱員關懷、(三)投資者關係、(四)供應商關係、(五)利害關係人之權利、(六)董事及監察人進修之情形、(七)風險管理政策及風險衡量標準之執行情形、客戶政策之執行情形、(八)公司為董事及監察人購買責任保險之情形等)：

(一)本公司除完全依照勞基法規定行事外，公司章程明定董監報酬外的員工紅利為可分配盈餘6.5%，明顯優於傳產業一般水準，另還有職工福利委員會提供三節福利、子女獎助學金、喜喪慶慰等等。

(二)本公司成立54年，總廠員工平均服務年資20.1年，工廠同仁超過30年者為數不少，這反映本公司待遇福利、工作制度、工作環境同達到業界平均水平以上，所以，本公司勞資共存共榮，資深員工樂意服務公司。

(三)本公司發言人電話暢通，隨時接受法人或股東電話詢問，協助了解公司景氣情形，但仍是遵循交易所、證期局之規定：不得單獨揭露受管制資訊，若要揭露需先申報。

(四)本公司向來與供應商保持長期往來關係，這項特性，可能不同產業不同公司有很大差異。穩定供貨關係，對本公司言，降低營運供料風險與成本，保障股東權益。

(五)本公司向來依公司法行事，公司財報自掛牌上市前，就委由安侯查核，公司治理透明，董事監察人皆非公司員工，亦不參予公司日常作業，無利害關係人問題。

(六)董事及監察人進修之情形：

課程名稱	日期	上課時數	主辦單位	參加人員	
				職稱	姓名
企業併購實務探討	99/11/01	3.0	中華公司治理協會	董事	陳開元
企業併購實務探討	99/11/01	3.0	中華公司治理協會	董事	錢蔭範
企業併購實務探討	99/11/01	3.0	中華公司治理協會	董事	吳中禮
企業併購實務探討	99/11/01	3.0	中華公司治理協會	董事	趙天星
企業併購實務探討	99/11/01	3.0	中華公司治理協會	董事	陳立德
企業併購實務探討	99/11/01	3.0	中華公司治理協會	董事	朱英彪
企業併購實務探討	99/11/01	3.0	中華公司治理協會	董事	吳志文
為什麼市場需要開放	99/02/24	1.0	中華公司治理協會	監察人	朱寶奎
董監暨經理人之責任承擔、因應與D&Q責任保險規劃	99/05/06	1.0	中華公司治理協會	監察人	朱寶奎
董監責任之風險與防範	99/07/01	1.0	中華公司治理協會	監察人	朱寶奎
公司治理的精進與強化	99/07/02	3.0	中華民國證券商業同業公會	監察人	朱寶奎
99年度上市公司負責人座談會-公司治理	99/07/21	3.0	台灣證券交易所	監察人	朱寶奎

項 目	運 作 情 形			與上市上櫃公司治理實務守則差異情形及原因	
課程名稱	日期	上課時數	主辦單位	參加人員	
				職稱	姓名
企業財務報導內部控制的強化與監督	99/09/24	3.0	中華民國證券商業同業公會	監察人	朱寶奎
An Introduction to CG Watch 2010, with a Special Focus on TW	99/11/01	1.0	中華公司治理協會	監察人	朱寶奎
兩岸企業併購之發展與機會	99/11/18	3.0	中華民國證券商業同業公會	監察人	朱寶奎
企業併購實務探討	99/11/01	3.0	中華公司治理協會	監察人	陳正德
<p>(七) 即時、公開、坦誠、遵守政府規定及相關法律，就是本公司風險管理原則，97年10月鉸粉事件，本公司對社會大眾、供應商與客戶、股東與法人機構回應與作業處理，即是本公司風險管理實例。</p> <p>(八) 董監事一直均依法行使職權，無不法行為，故公司尚未為董監安排責任保險。</p>					
<p>八、如有公司治理自評報告或委託其他專業機構之公司治理評鑑報告者，應敘明其自評（或委外評鑑）結果、主要缺失（或建議）事項及改善情形：</p> <p>公司治理透明，無另行委託機構評鑑。</p>					

(四)薪酬委員會組成、職責及運作情形：不適用(本公司目前並未設置薪酬委員會)。

(五)履行社會責任情形

項目	運作情形	與上市上櫃公司企業社會責任實務守則差異情形及原因
<p>一、落實推動公司治理</p> <p>(一) 公司訂定企業社會責任政策或制度，以及檢討實施成效之情形。</p> <p>(二) 公司設置推動企業社會責任專(兼)職單位之運作情形。</p> <p>(三) 公司定期舉辦董事、監察人與員工之企業倫理教育訓練及宣導事項，並將其與員工績效考核系統結合，設立明確有效之獎勵及懲戒制度之情形。</p>	<p>依據主管機關相關規定，本公司尚未需強制制定公司治理實務守則，但日常實務運作，早已參照規範安排進行。管理部門負責，人資與總務單位兼任辦理，運作體系分明。</p> <p>公司董監與決策階層日常即已密切注意公司治理發展動向，董監也不時參加這方面課程；未來俟主管機關規範明確後，本公司將配合實施。</p>	<p>公司雖無實體政策或制度，實務運作已積極進行。</p> <p>無差異</p> <p>無差異</p>
<p>二、發展永續環境</p> <p>(一) 公司致力於提升各項資源之利用效率，並使用對環境負荷衝擊低之再生物料之情形。</p> <p>(二) 公司依其產業特性建立合適之環境管理制度之情形。</p> <p>(三) 設立環境管理專責單位或人員，以維護環境之情形。</p> <p>(四) 公司注意氣候變遷對營運活動之影響，制定公司節能減碳及溫室氣體減量策略之情形。</p>	<p>持續能源效率提升及回收利用的探討。</p> <p>燃燒廢熱回收再利用及冷卻水二次回收冷卻再使用。</p> <p>已建立環境手冊及環境管理制度。</p> <p>已設立環境管理專責單位或人員。</p> <p>持續推動節約能源措施及綠化植樹作業。</p>	<p>無差異</p> <p>無差異</p> <p>無差異</p> <p>無差異</p>
<p>三、維護社會公益</p> <p>(一) 公司遵守相關勞動法規，保障員工之合法權益，建立適當之管理方法與程序之情形。</p> <p>(二) 公司提供員工安全與健康之工作環境，並對員工定期實施安全與健康教育之情形。</p> <p>(三) 公司制定並公開其消費者權益政策，以及對其產品與服務提供透明且有效之消費者申訴程序之情形。</p> <p>(四) 公司與供應商合作，共同致力提升企業社會責任之情形。</p>	<p>已建立安全衛生手冊及管理方法與程序。</p> <p>已依法規建立「員工健康管理作業說明書」</p> <p>已建立「客戶抱怨管理辦法」、「客戶滿意度調查管理辦法」及「溝通管理辦法」實施之。</p> <p>已建立「供應商評核管理辦法」</p>	<p>無差異</p> <p>無差異</p> <p>無差異</p> <p>無差異</p>

項目	運作情形	與上市上櫃公司企業社會責任實務守則差異情形及原因
<p>(五) 公司藉由商業活動、實物捐贈、企業志工服務或其他免費專業服務，參與社區發展及慈善公益團體相關活動之情形。</p>	<p>已建立「環境情報溝通管理辦法」力行敦親睦鄰工作。</p>	<p>無差異</p>
<p>四、加強資訊揭露 (一) 公司揭露具攸關性及可靠性之企業社會責任相關資訊之方式。 (二) 公司編製企業社會責任報告書，揭露推動企業社會責任之情形。</p>	<p>可於本公司網站查詢，查詢方式：公司網站/投資人關係/企業社會責任 已將本公司履行社會責任情形報告書放置公司網站，提供股東查詢。</p>	<p>無差異 無差異</p>
<p>五、公司如依據「上市上櫃公司企業社會責任實務守則」訂有本身之企業社會責任守則者，請敘明其運作與所訂守則之差異情形：尚不適用。</p>	<p>訂有本身之企業社會責任守則者，請敘明其運作與所訂守則之差異情形：</p>	
<p>六、其他有助於瞭解企業社會責任運作情形之重要資訊（如公司對環保、社區參與、社會貢獻、社會服務、社會公益、消費者權益、人權、安全衛生與其他社會責任活動所採行之制度與措施及履行情形）： 1. 環境保護 (1) 溫室氣體排放與減量 本公司本於企業對生態環境的責任，在污染防治（減少排放）與節約自然資源（資源再回收利用），無不努力持續作製程的改善，以逐步達成減量排放與能源耗用。蘇澳總廠在溫室氣體排放與減量上，管理上注重製程產品在能源上的耗用管制，並積極對硫酸鉀反應爐的燃燒耗能與電力的使用，實施燃燒製程熱量回收再利用及離尖峰用電調節，再加上廠區土地綠化與持續植栽樹木，以補償抑抵CO₂排放。 (2) 空氣污染防治 本公司在空氣污染的防治，除建置完整的防治設備，相關空氣污染防治皆依規定嚴格控管，實施連續監測，符合法規排放標準值。建置異常緊急電源備援設備與通報管理系統，以降低異常緊急之污染物排放的風險，設置污染物異常排放之回收處理設施，以控管本總廠所排放之空氣品質，期對環境的衝擊降至最低。 (3) 水資源節約 本公司蘇澳總廠製程用水，除設置冷卻水回收系統，將製程未接觸性冷卻水，回收冷卻再利用，並積極評估改善減低製程用水量。善用回收的冷卻水於堆置場、道路、草皮及綠化植栽之噴灑水，以期使水資源多用途的使用。 (4) 廢棄物管理與資源回收 蘇澳總廠在事業廢棄物方面的管理，以廢棄物的減量與資源再利用為前題。設置事業廢棄物專責人員管理與規劃總廠廢棄物的減量與</p>		

項目	運作情形	與上市上櫃公司企業社會責任實務守則差異情形及原因
<p>進出管制，以使本總廠事業廢棄物的處理處置，皆符合環保法規。目前總廠在廢棄物方面，並無製程廢棄物，生活廢棄物則定期清運至焚化爐處理，其它資源廢棄物（廢鐵、PVC管、包裝袋等），皆由資源回收商回收處理之。</p> <p>2. 社區參與 本公司多年來致力於地方產業文化活動及敦親睦鄰工作，過去一年參與蘇澳鎮活動計有：</p> <p>A. 年度端節龍舟賽 B. 冷泉文化節 C. 三節勞軍 D. 紅十字會捐募 E. 鄉里廟宇節慶 F. 社區社團及學校慶典等活動 G. 地方義勇消防單位經費添購消防設備。</p> <p>總而言之，長期以來融入地方鄉里，與地方鄉里和樂相處、互相合作交流。</p> <p>3. 安全與衛生</p> <p>(1) 安全與衛生管理 本公司蘇澳總廠在安全衛生管理上，除實施自護制度與製程安全自主管理，設置環安課以擬定規劃推行總廠安全衛生與環境保護事項，年度擬定「災害防止計畫」與「自動檢查計畫」，以管理管制各項作業，制定「安全衛生工作守則」，發予每位從業人員研讀與遵守。每年實施安全衛生教育訓練，以確保從業人員皆能以「安全行為」、「安全環境」下，安安全全的作業。制定安全衛生查檢作業，以實際行動隨時巡視查檢各項作業，預防防止災害的發生。建立一系列災害緊急應變程序，以保障從業員工與廠商人員的生命安全以及公司投資人員的財產利益，並避免或降低事故或災害發生時對家庭、社會或環境的衝擊。</p> <p>(2) 工作環境與員工安全保護 本公司對安全與衛生管理上以『人』為本，作業環境中任何機械設備與廠房配置，皆先行考量設備本質的安全性，配置設計的人性化考量，充足的設備安全防護設施與個人防護設備的提供，以先期預防保護人員的安全。工作環境中粉塵、噪音及特定化學物質等，皆先期於製程設計考量時，以工程設計將危害性降至最小，再輔以個人防護設備及作業的標準化，降低員工與危害源接觸的時間，以確實保障員工的安全。</p> <p>(3) 一般安全管理、訓練與稽核 本公司實施各項安全衛生管理作業，如：製程安全衛生管理、機械及設備自動檢查管理辦法、安全工作許可證施行守則、分包商管理辦法、承攬商管理、作業環境測定、危害通識、TPM 制度檢查、零災害獎懲作業及安全衛生巡檢作業等之安全管理與稽核。</p>	<p>與上市上櫃公司企業社會責任實務守則差異情形及原因</p>	<p>與上市上櫃公司企業社會責任實務守則差異情形及原因</p>

項目	運作情形	與上市上櫃公司企業社會責任實務守則差異情形及原因
	<p>在教育訓練方面，每年擬定年度教育訓練計劃，依法令要求，對在職員工實施從業上相關安全衛生教育訓練及緊急應變狀況之演練，對特殊作業人員實施在職之回訓作業，以確保從業人員對新法令要求的遵守。</p> <p>(4) <u>作業環境量測</u> 本公司為確保從業人員作業環境的品質，依法令規定，每六個月洽合格的檢驗機構，對作業環境實施粉塵、硫酸、照明及噪音（工作場所及周界）等之量測，了解作業環境的環境品質，並以符合法令規定為最基本要求，以提供安全的工作環境給從業人員，保障員工的身體健康。</p> <p>(5) <u>緊急應變</u> 本公司蘇澳總廠因應化學性工作場所區域內，儲存堆放各項化學品，為預防避免人員財產的損失，加強工廠人員對緊急事故及天然災害的應變能力，能採取適當的應變措施進行緊急處理，以書面文件化，成立總廠緊急應變組織，並在各單位成立緊急應變小組，先期全面性評估可能發生的狀況，設置緊急應變流程，例如：火災事故應變措施、感電事故應變措施、容器爆炸事故應變措施、洩漏事件應變措施、地震發生時緊急應變流程、颱風發生時緊急應變流程及特定化學物質(液氨、鹽酸、硫酸等)洩漏事件應變措施、每年各單位需至少一次實施緊急應變演練一次，組織人員透過定期教育訓練釐定正確的處理程序，同時熟練安全防護器材之使用方法，確保人員安全及工廠正常運轉，並避免造成環境衝擊及污染事件之發生，期能將意外事故所引發之災害損失減少到最低之程度。</p> <p>(6) <u>員工健康促進</u> 員工為本公司的最大資產，對員工在工作上的個人安全保護措施，除了依作業別的不同，提供充足的個人安全防護用具，以預防保護人員的身體安全，並依法實施全體員工健康檢查，對特殊作業人員則實施特殊健康檢查，以確實了解掌握員工的身體狀況。</p> <p>(7) <u>工作環境與員工人身安全的保護措施</u> 本公司屬傳統性化工原料製造業，歷來重視員工職業上的安全與衛生，作業實施以「安全第一」為最基本的要求，對製造作業環境上提供安全的硬體設施，設置完善的機器設備防護措施(圍籬、防護、標示等)，建立標準的工作程序書，以確保作業的安全性，並實操作業環境測定(粉塵、噪音、危害物濃度等)及廠區的綠美化，以提供安全衛生與舒適的作業環境。 對作業員工定期實施職業安全衛生的教育訓練，並因應特殊作業要求，作業人員先行外送訓練，以取得合格的訓練證照，以加強作業安全的意識與觀念，提昇員工對安全的認知，降低人為的失誤。對承攬商的管理，除實施入廠安全衛生協調作業會議外，對危害的告知，禁、禁、動火作業許可制度管制，及高架作業等，無一不以「安全」作為工作實施的前提。 員工為本公司的最大資產，對員工在工作上的個人安全保護措施，除了依作業別的不同，提供充足的個人安全防護用具，以預防保護人員的身體安全，並依法實施全體員工健康檢查，以確實了解員工的身體狀況。</p> <p>為激勵員工對安全衛生的重視與參與，除實施安全衛生自主管理與自護制度，並力行「零災害」獎勵制度，由各單位的競賽創造單位的「安全工時」，經由激勵性獎勵與懲處，以提高員工對安全上的自覺，從而消弭安全上危害的發生。</p>	

項目		運作情形			與上市上櫃公司企業社會責任實務守則差異情形及原因
七、公司產品或企業社會責任報告書如有通過相關驗證機構之查證標準，應加以敘明：					
本公司各項證照明細					
序號	證照名稱	核發機關	有效期	登記證字號	
1.	飼料輸入登記證-磷酸氫鈣 18% (四川川恆)	市政府動保處	104.01.31	農飼料入字第 TI00742 號	
2.	飼料輸入登記證-磷酸氫鈣 21% (四川川恆)	市政府動保處	104.02.24	農飼料入字第 TI00757 號	
3.	食品添加物許可證-碳酸氫鈉(Penrice)	食品藥物管理局	101.10.24	衛署添輸字第 006908 號	
4.	食品添加物許可證-碳酸氫鈉(青島碱廠)	"	102.02.18	衛署添輸字第 006983 號	
5.	食品添加物許可證-碳酸氫銨(BASF)	"	102.11.14	衛署添輸字第 008222 號	
6.	食品添加物許可證-無水碳酸鈉(青島海灣)	"	103.05.18	衛署添輸字第 007220 號	
7.	食品添加物許可證-無水碳酸鈉(天津碱廠)	"	103.12.24	衛署添輸字第 007298 號	
8.	食品添加物許可證-碳酸氫鈉(廣州南先)	"	104.07.20	衛署添輸字第 007441 號	

(六)公司履行誠信經營情形及採行措施：

本公司秉持「聚焦本業、百年永續經營」的理念，在經營團隊及全體員工努力下，與股東、客戶、供應商及金融機構長期建立良性互動關係，並一同創造多贏局面。

在投資人關係方面，本公司履行資訊揭露義務，依規定公告財務及重大訊息相關資訊。發言人對股東或媒體來電詢問，均依規定詳實回覆。公司股利發放，依獲利情況及未來支出規劃評估，期望帶給股東優惠報酬；客戶關係方面，本公司依客戶需求供應產品，並積極處理客戶回應，期望透過雙方密切互動，提升本公司產品品質及建立良好口碑；供應商方面，本公司對原料及服務供應商進行資格管理，建立供應商資料庫，依內部規定進行議價或招標，並就供應商的供貨及營運狀況進行後續追蹤及評估；金融機構方面，本公司經營穩健務實，往來金融機構均為信譽卓著、服務優良、財務體質健全之行庫，提供本公司穩定及優惠資金來源。

採行措施：本公司將持續推動誠信經營，安排內部及外部相關課程讓經營團隊及全體員工進修，完善並落實制度及作業規範。

(七)公司如有訂定公司治理守則及相關規章者，其查詢方式：不適用。

(八)其他足以增進對公司治理運作情形：

1. 遵循內控制度，持續有效地執行，落實內控自檢，加強稽核並呈報董事會，使董監事能瞭解，進而達到關注及監督目的。
2. 落實發言人制度，讓資訊透明化，充分揭露相關重大訊息，讓股東有資訊均等權利。
3. 持續安排課程董監事進修事宜，以從董事會落實公司治理精神。

(九)內部控制制度執行狀況

1. 內部控制制度聲明書

東碱股份有限公司
內部控制制度聲明書

日期：100年03月25日

本公司民國99年度之內部控制制度，依據自行檢查的結果，謹聲明如下：

- 一、本公司確知建立、實施和維護內部控制制度係本公司董事會及經理人之責任，本公司業已建立此一制度。其目的係在對營運之效果及效率(含獲利、績效及保障資產安全等)、財務報導之可靠性及相關法令之遵循等目標的達成，提供合理的確保。
- 二、內部控制制度有其先天限制，不論設計如何完善，有效之內部控制制度亦僅能對上述三項目標之達成提供合理的確保；而且，由於環境、情況之改變，內部控制制度之有效性可能隨之改變。惟本公司之內部控制制度設有自我監督之機制，缺失一經辨認，本公司即採取更正之行動。
- 三、本公司係依據「公開發行公司建立內部控制制度處理準則」(以下簡稱「處理準則」)規定之內部控制制度有效性之判斷項目，判斷內部控制制度之設計及執行是否有效。該「處理準則」所採用之內部控制制度判斷項目，係為依管理控制之過程，將內部控制制度劃分為五個組成要素：1.控制環境，2.風險評估及回應，3.控制作業，4.資訊及溝通，及5.監督。每個組成要素又包括若干項目。前述項目請參見「處理準則」之規定。
- 四、本公司業已採用上述內部控制制度判斷項目，檢查內部控制制度之設計及執行的有效性。
- 五、本公司基於前項檢查結果，認為本公司於民國99年12月31日的內部控制制度(含對子公司之監督與管理)，包括知悉營運之效果及效率目標達成之程度、財務報導之可靠性及相關法令之遵循有關的內部控制制度等之設計及執行係屬有效，其能合理確保上述目標之達成。
- 六、本聲明書將成為本公司年報及公開說明書之主要內容，並對外公開。上述公開之內容如有虛偽、隱匿等不法情事，將涉及證券交易法第二十條、第三十二條、第一百七十一條及第一百七十四條等之法律責任。
- 七、本聲明書業經本公司民國100年03月25日董事會通過，出席董事6人均同意本聲明書之內容，併此聲明。

東碱股份有限公司

董事長：錢蔭範

總經理：傅春生



簽章

簽章

2. 委託專業會計師專案審查內部控制制度者，應揭露會計師審查報告：無。

(十)最近年度及截至年報刊印日止公司及其內部人員依法被處罰、公司對其內部人員違反內部控制制度規定之處罰、主要缺失與改善情形：無。

(十一)最近年度及截至年報刊印日止，股東會及董事會之重要決議：

日期	內容摘要
99.01.25	<p style="text-align: center;">董 事 會</p> <p>1. 董事會決議日期:99/01/25</p> <p>2. 股東會召開日期:99/05/11</p> <p>3. 股東會召開地點:宜蘭縣蘇澳鎮新城一路 120 號 上午 9 點整於東碱股份有限公司蘇澳總廠</p> <p>4. 召集事由:</p> <p>一、報告事項:</p> <p>(1). 98 年度營業報告書</p> <p>(2). 監察人查核 98 年度決算表冊報告</p> <p>(3). 其他報告事項</p> <p>二、承認事項</p> <p>(1). 98 年度營業報告書及財務報表</p> <p>(2). 98 年度盈餘分派案</p> <p>三、討論事項</p> <p>(1). 修改章程</p> <p>四、其他議案</p> <p>伍、臨時動議</p> <p>5. 停止過戶起始日期:99/03/13</p> <p>6. 停止過戶截止日期:99/05/11</p> <p>7. 其他應敘明事項:</p> <p>一、有關權益分配、修訂章程及其他議案內容，於下次董事會決議後再行公告。</p> <p>二、依公司法 172 條之 1 規定，持有本公司已發行股份 1%以上股份之股東，得以書面向公司提出股東常會議案。提案限一項並以 300 字〔包含案由、說明及標點符號在內〕為限，提案內容超過 300 字者，均不列入議案。提案股東應親自或委託他人出席股東常會，並參與該項議案討論。</p> <p>三、股東如欲於本次股東常會提出議案者，本公司將於 99 年 3 月 8 日起至 99 年 3 月 17 日止(每日上午九時至下午五時止)受理股東就本股東常會之提案，凡有意提案之股東務請於 99 年 3 月 17 日下午五時前依公司法第 172 條之 1 規定，辦理書面提案手續。</p> <p>四、受理提案處所：東碱股份有限公司服務室〔地址：台北市大安區敦化南路 2 段 99 號 23 樓，電話：02-27047272〕。</p> <p>伍、本公司將於股東會召集通知日前，將處理結果通知提案股東，並將合於公司法 172 條之 1 規定之議案列於開會通知書。</p> <p>六、辦理過戶方式：凡持有本公司股票尚未辦理過戶者，請於 99 年 3 月 12 日下午 5 時以前駕臨或掛號郵寄(以郵戳為憑)台北市重慶南路 1 段 83 號 5 樓本公司服務代理機構「中國信託商業銀行代理部」辦理過戶手續。參加集保者，由台灣集中保管</p>

	<p>結算所股份有限公司統一辦理過戶手續。</p> <p>七、開會通知書及委託書將於股東常會 30 日前郵寄各股東，如未收到者，請逕向中國信託商業銀行代理部(電話：02-2181-1911)洽詢。</p>
99.1.25	<ol style="list-style-type: none"> 1. 標的物之名稱及性質（如坐落台中市北區 XX 段 XX 小段土地）：28,306 噸級散裝貨輪一艘。 2. 事實發生日:99/1/25~99/1/25 3. 交易數量（如 XX 平方公尺，折合 XX 坪）、每單位價格及交易總金額:28,306 噸級散裝貨輪一艘，成交價款美金 2,400 萬元。 4. 交易相對人及其與公司之關係（交易相對人如屬自然人，且非公司之關係人者，得免揭露其姓名）： GREEN ISLAND SHIPINVESTMENT S. A.，無。 5. 交易相對人為實質關係人者，並應公告選定關係人為交易對象之原因及前次移轉之所有人（含與公司及相對人間相互之關係）、移轉價格及取得日期:不適用。 6. 交易標的最近五年內所有權人曾為公司之實質關係人者，尚應公告關係人之取得及處分日期、價格及交易當時與公司之關係:不適用。 7. 預計處分利益（或損失）（取得資產者不適用）（原遞延者應列表說明認列情形）:不適用。 8. 交付或付款條件（含付款期間及金額）、契約限制條款及其他重要約定事項（註一）:依合約規定付款。 9. 本次交易之決定方式（如招標、比價或議價）、價格決定之參考依據及決策單位:交易決定方式:議價，價格參考依據:估價報告。 決策單位:東碱公司董事會。 10. 專業估價者事務所或公司名稱及其估價金額： 一、BIDSTED & CO. A/S，美金 2,450 萬元。 二、MAXMART SHIPPING & TRADING CO., LTD.，美金 2,410 萬元。 11. 不動產估價師姓名:不適用。 12. 不動產估價師開業證書字號:不適用。 13. 估價報告是否為限定價格、特定價格或特殊價格:否 14. 是否尚未取得估價報告:否 15. 尚未取得估價報告之原因: 16. 與交易金額比較有重大差異原因及簽證會計師意見:不適用。 17. 經紀人及經紀費用:經紀人:台灣華林運通股份有限公司經紀費： 無 18. 取得或處分之具體目的或用途:持續發展航運事業。 19. 本次交易表示異議之董事之意見:無。 20. 本次交易董事有異議:否 21. 其他敘明事項： 一、船將以論時出租方式租予全球最大純碱公司 ANSAC 5 年。 二、本次交易金額及估價金額皆以美金匯率 31.95 概算之。 三、期末總資產以預計投資金額計入。

99. 1. 25	<ol style="list-style-type: none"> 1. 標的物之名稱及性質（屬特別股者，並應標明特別股約定發行條件，如股息率等）：S. M. G. C. 股權 2. 事實發生日：99/1/25~99/1/25 3. 交易數量、每單位價格及交易總金額：不適用、不適用、美金 2,500 萬元。 4. 交易相對人及其與公司之關係（交易相對人如屬自然人，且非公司之實質關係人者，得免揭露其姓名）： S. M. G. C.，本公司間接持股 100% 之被投資公司。 5. 交易相對人為實質關係人者，並應公告選定關係人為交易對象之原因及前次移轉之所有人（含與公司及相對人間相互之關係）、移轉價格及取得日期：不適用。 6. 交易標的最近五年內所有權人曾為公司之實質關係人者，尚應公告關係人之取得及處分日期、價格及交易當時與公司之關係：不適用。 7. 本次係處分債權之相關事項（含處分之債權附隨擔保品種類、處分債權如有屬對關係人債權者尚需公告關係人名稱及本次處分該關係人之債權帳面金額）：不適用。 8. 處分利益（或損失）（取得有價證券者不適用）（原遞延者應列表說明認列情形）：不適用。 9. 交付或付款條件（含付款期間及金額）、契約限制條款及其他重要約定事項（註一）：分次匯出，無。 10. 本次交易之決定方式、價格決定之參考依據及決策單位： 現金增資、不適用、董事會。 11. 迄目前為止，累積持有本交易證券（含本次交易）之數量、金額、持股比例及權利受限情形（如質押情形）： 不適用、美金 2,500 萬、100%、無。 12. 迄目前為止，依本準則第三條所列之有價證券投資（含本次交易）占公司最近期財務報表中總資產及股東權益之比例暨最近期財務報表中營運資金數額（註二）：佔總資產比例：121.10% 佔股東權益比例：121.29%、營運資金數額：336,242,766 元。 13. 經紀人及經紀費用：無。 14. 取得或處分之具體目的或用途：長期投資。 15. 每股淨值（A）：不適用。 16. 本次交易董事有異議：否 17. 本次交易會計師出具非合理性意見：否 18. 其他敘明事項：無
99. 3. 22	<ol style="list-style-type: none"> 1. 董事會決議日期：99/03/22 2. 發放股利種類及金額：現金股利 1.5 元 3. 其他應敘明事項： 一、98 年度累積可分派盈餘 744,898,468 元，擬分派股東現金股利，每股 1.5 元，計新台幣 236,759,510 元。

	<p>二、依商業會計法第 64 條規定，下列三項章程分派項目以費用化處理：</p> <p>董監事酬勞新台幣 6,625,741 元、特別獎勵金新台幣 3,312,870 元及員工紅利新台幣 11,042,901 元。</p> <p>三、俟本年股東常會通過，授權董事會另訂配發現金股利基準日，按配發基準日股東持有股份計算，每股配發現金 1.5 元，現金股利總額計算至元為止，元以下捨去不計。</p>
99.4.26	<p>1. 標的物之名稱及性質（屬特別股者，並應標明特別股約定發行條件，如股息率等）：</p> <p>一、在美金 2,200 萬元範圍內增資子公司 S. S. C.。</p> <p>二、由 S. S. C. 在美金 2,800 萬元範圍內投資設立孫公司 SE. H. C.。</p> <p>2. 事實發生日:99/4/26~99/4/26</p> <p>3. 交易數量、每單位價格及交易總金額： 交易數量及單位價格不適用，投資總金額 S. S. C. 美金 2,200 萬元、SE. H. C. 美金 2,800 萬元。</p> <p>4. 交易相對人及其與公司之關係（交易相對人如屬自然人，且非公司之實質關係人者，得免揭露其姓名）： S. S. C. 為本公司 100% 持股之子公司、SE. H. C. 為本公司 100% 持股之孫公司。</p> <p>5. 交易相對人為實質關係人者，並應公告選定關係人為交易對象之原因及前次移轉之所有人（含與公司及相對人間相互之關係）、移轉價格及取得日期:不適用。</p> <p>6. 交易標的最近五年內所有權人曾為公司之實質關係人者，尚應公告關係人之取得及處分日期、價格及交易當時與公司之關係:不適用。</p> <p>7. 本次係處分債權之相關事項（含處分之債權附隨擔保品種類、處分債權如有屬對關係人債權者尚需公告關係人名稱及本次處分該關係人之債權帳面金額:不適用。</p> <p>8. 處分利益（或損失）（取得有價證券者不適用）（原遞延者應列表說明認列情形）:不適用。</p> <p>9. 交付或付款條件（含付款期間及金額）、契約限制條款及其他重要約定事項（註一）:分次匯出，無。</p> <p>10. 本次交易之決定方式、價格決定之參考依據及決策單位： 現金增資，不適用，東碱公司董事會。</p> <p>11. 迄目前為止，累積持有本交易證券（含本次交易）之數量、金額、持股比例及權利受限情形（如質押情形）： S. S. C. :不適用，美金 2,200 萬元，100%，無。 SE. H. C. :不適用，美金 2,800 萬元，100%，無。</p> <p>12. 迄目前為止，依本準則第三條所列之有價證券投資（含本次交易）占公司最近期財務報表中總資產及股東權益之比例暨最近期財務報表中營運資金數額（註二）： 東碱投資 SSC 比例:總資產 57.38%，股東權益 81.35%，營運資金 242,904 千元。</p>

	<p>SSC 投資 SEHC 比例:總資產 149.28%，股東權益 149.52%，營運資金 336,242 千元。</p> <p>13. 經紀人及經紀費用:無。</p> <p>14. 取得或處分之具體目的或用途:長期投資。</p> <p>15. 每股淨值 (A):不適用。</p> <p>16. 本次交易董事有異議:否</p> <p>17. 本次交易會計師出具非合理性意見:否</p> <p>18. 其他敘明事項:無。</p>
99. 4. 26	<p>1. 標的物之名稱及性質 (如坐落台中市北區 X X 段 X X 小段土地): 32,739 噸級散裝貨輪一艘。</p> <p>2. 事實發生日:99/4/26~99/4/26</p> <p>3. 交易數量 (如 X X 平方公尺, 折合 X X 坪)、每單位價格及交易總金額: 32,739 噸級散裝貨輪一艘, 成交價款美金 2,650 萬元。</p> <p>4. 交易相對人及其與公司之關係 (交易相對人如屬自然人, 且非公司之關係人者, 得免揭露其姓名): SINCERE OCEANCARRIER CORPORATION, 該公司董事為本公司董事及監察人及其二等親。</p> <p>5. 交易相對人為實質關係人者, 並應公告選定關係人為交易對象之原因及前次移轉之所有人 (含與公司及相對人間相互之關係)、移轉價格及取得日期: 原因:見其他敘明事項。移轉所有人:PINE MARITIME CORPORATION 移轉價格:美金 2700 萬元(市場價格)。取得日期:2005 年 3 月 24 日。</p> <p>6. 交易標的最近五年內所有權人曾為公司之實質關係人者, 尚應公告關係人之取得及處分日期、價格及交易當時與公司之關係: 不適用。</p> <p>7. 預計處分利益 (或損失) (取得資產者不適用) (原遞延者應列表說明認列情形):不適用。</p> <p>8. 交付或付款條件 (含付款期間及金額)、契約限制條款及其他重要約定事項:依合約規定辦理。</p> <p>9. 本次交易之決定方式 (如招標、比價或議價)、價格決定之參考依據及決策單位:議價, 鑑價報告, 東碱公司董事會。</p> <p>10. 專業估價者事務所或公司名稱及其估價金額: 台灣華林運通股份有限公司:美金 2700 萬元, HOWE ROBINSON 美金 2700 萬元, ARROW VALUATIONS:美金 2650 萬元, 訊昌有限公司:美金 2650 萬元。</p> <p>11. 不動產估價師姓名:不適用。</p> <p>12. 不動產估價師開業證書字號:不適用。</p> <p>13. 估價報告是否為限定價格、特定價格或特殊價格:否</p> <p>14. 是否尚未取得估價報告:否</p> <p>15. 尚未取得估價報告之原因:不適用。</p>

	<p>16. 與交易金額比較有重大差異原因及簽證會計師意見:無。</p> <p>17. 經紀人及經紀費用:無。</p> <p>18. 取得或處分之具體目的或用途: 持續發展航運事業,並與重要供應商深化策略聯盟關係。</p> <p>19. 本次交易表示異議之董事之意見:無。</p> <p>20. 本次交易董事有異議:否</p> <p>21. 其他敘明事項: 一、交易金額以美金匯率 31.305 試算。 二、租方 ANSAC 租期 7-10 年,日租金美金 12,250 元,屬策略聯盟。 三、選定關係人交易之原因: (1)市場當時缺乏符合租方要求船況之現成船,且價格相對過高不合理。 (2)市場亦缺乏符合交船時限要求現成船,本公司有喪失與重要供應商策略聯盟壓力。 (3)交易價格未高於 4 家專業經紀商鑑定價格,價格合理。 (4)租方給予租金高於前艘,10 年投資報酬率明顯優異。</p>
99.5.24	<p>1. 董事會、股東會決議或公司決定日期:99/05/24</p> <p>2. 除權、息類別(請填入「除權」、「除息」或「除權息」):除息</p> <p>3. 發放股利種類及金額:按配發基準日股東持有股份計算,每股配發現金 1.5 元,現金股利總額計算至元為止,元以下捨去不計。</p> <p>4. 除權(息)交易日:99/06/18</p> <p>5. 最後過戶日:99/06/21</p> <p>6. 停止過戶起始日期:99/06/22</p> <p>7. 停止過戶截止日期:99/06/26</p> <p>8. 除權(息)基準日:99/06/26</p> <p>9. 其他應敘明事項:自 99/08/18 起委由本公司股務代理機構中國信託商業銀行代理部以匯款或郵寄支票方式代為發放。</p>
99.5.24	<p>1. 事實發生日:99/05/24</p> <p>2. 被背書保證之: 一、公司名稱:SE Harmony Corporation 二、與提供背書保證公司之關係: 本公司間接持股達 100%之被投資公司。 三、背書保證之限額(仟元):3364998 四、原背書保證之餘額(仟元):0 五、本次新增背書保證之金額(仟元):551717 六、迄事實發生日止背書保證餘額(仟元):3053638 七、被背書保證公司實際動支金額(仟元):0 八、本次新增背書保證之原因:船舶抵押貸款。</p> <p>3. 被背書保證公司提供擔保品之: 一、內容:散裝貨輪一艘</p>

	<p>二、價值(仟元):848795</p> <p>4. 被背書保證公司最近期財務報表之:</p> <p>一、資本(仟元):320</p> <p>二、累積盈虧金額(仟元):0</p> <p>5. 解除背書保證責任之:</p> <p>一、條件:借款清償完畢。</p> <p>二、日期:不適用</p> <p>6. 迄事實發生日為止,提供背書保證餘額占公開發行公司最近期財務報表淨值之比率:90.75</p> <p>7. 迄事實發生日為止,背書保證、長期投資及資金貸與餘額合計數達該公開發行公司最近期財務報表淨值之比率:132.87</p> <p>8. 其他應敘明事項:</p> <p>本次申報為董事會通過背書保證,實際尚未完成簽約。</p>
99.11.29	<p>1. 發生變動日期:99/11/29</p> <p>2. 法人名稱:三德國際投資股份有限公司</p> <p>3. 舊任者姓名及簡歷:陳正德</p> <p>4. 新任者姓名及簡歷:李伯甫</p> <p>5. 異動原因:法人代表改派</p> <p>6. 原任期(例 XX/XX/XX 至 XX/XX/XX):098/06/10~101/06/09</p> <p>7. 新任生效日期:100/01/01</p> <p>8. 其他應敘明事項:無</p>
	<p>1. 董事會決議日期或發生變動日期:99/11/29</p> <p>2. 舊任者姓名及簡歷:劉紹宇,本公司原任總經理</p> <p>3. 新任者姓名及簡歷:傅春生,本公司執行副總經理</p> <p>4. 異動情形(請輸入「辭職」、「職務調整」、「資遣」、「退休」、「死亡」或「新任」):辭職</p> <p>5. 異動原因:轉任顧問。</p> <p>6. 新任生效日期:100/01/01</p> <p>7. 其他應敘明事項:無</p>
99.11.29	<p>1. 事實發生日:99/11/29</p> <p>2. 公司名稱:東碱股份有限公司</p> <p>3. 與公司關係(請輸入本公司或聯屬公司):本公司</p> <p>4. 相互持股比例:不適用</p> <p>5. 發生緣由:97年6月2日董事會通過擴建第9、10套硫酸鉀生產設備,97年10月考量全球經濟環境欠佳,暫予擱置;今全球景氣復甦,將重啟本投資案。預算總金額為新台幣1億5仟6百萬元。</p> <p>6. 因應措施:無</p> <p>7. 其他應敘明事項:無</p>

100.2.21	<p>1. 董事會決議日期:100/02/21</p> <p>2. 股東會召開日期:100/05/18</p> <p>3. 股東會召開地點:宜蘭縣蘇澳鎮新城一路 120 號 上午 9 點整於東碱股份有限公司蘇澳總廠</p> <p>4. 召集事由:</p> <p>一、報告事項:</p> <p>(1)99 年度營業報告書</p> <p>(2)監察人查核 99 年度決算表冊報告</p> <p>(3)其他報告事項</p> <p>二、承認事項</p> <p>(1)99 年度營業報告書及財務報表</p> <p>(2)99 年度盈餘分派案</p> <p>三、討論事項</p> <p>(1)修改章程</p> <p>四、其他議案</p> <p>伍、臨時動議</p> <p>5. 停止過戶起始日期:100/03/20</p> <p>6. 停止過戶截止日期:100/05/18</p> <p>7. 其他應敘明事項:</p> <p>一、有關權益分配、修訂章程及其他議案內容，於下次董事會決議後再行公告。</p> <p>二、依公司法 172 條之 1 規定，持有本公司已發行股份 1%以上股份之股東，得以書面向公司提出股東常會議案。提案限一項並以 300 字〔包含案由、說明及標點符號在內〕為限，提案內容超過 300 字者，均不列入議案。提案股東應親自或委託他人出席股東常會，並參與該項議案討論。</p> <p>三、本公司將於 100 年 3 月 14 日起至 100 年 3 月 23 日止受理本次股東常會股東之提案，凡有意提案之股東務請於 100 年 3 月 23 日下午五時前依公司法第 172 條之 1 規定，辦理提案手續。</p> <p>四、受理提案處所：東碱股份有限公司股務室〔地址：台北市大安區敦化南路 2 段 99 號 23 樓，電話：02-27047272〕。</p> <p>伍、本公司將於股東會召集通知日前，將處理結果通知提案股東，並將合於公司法 172 條之 1 規定之議案列於開會通知書。</p> <p>六、辦理過戶方式：凡持有本公司股票尚未辦理過戶者，請於 100 年 3 月 18 日下午 5 時以前駕臨或掛號郵寄(以郵戳為憑)台北市重慶南路 1 段 83 號 5 樓本公司股務代理機構「中國信託商業銀行代理部」辦理過戶手續。參加集保者，由台灣集中保管結算所股份有限公司統一辦理過戶手續。</p> <p>七、開會通知書及委託書將於股東常會 30 日前郵寄各股東，如未收到者，請逕向中國信託商業銀行代理部(電話：02-2181-1911)洽詢。</p>
----------	---

100.3.25	<p>1. 事實發生日:100/03/25</p> <p>2. 公司名稱:東碱股份有限公司</p> <p>3. 與公司關係(請輸入本公司或聯屬公司):本公司</p> <p>4. 相互持股比例:不適用</p> <p>5. 發生緣由:本公司依財務會計準則公報第 35 號公報之規定,於 99 年認列資產減損損失新台幣 30,430 千元;另按權益法認列東典光電科技股份有限公司之成本衡量金融資產-Sirrus Technology Inc. 減損損失新台幣 9,428 千元。</p> <p>6. 因應措施:無。</p> <p>7. 其他應敘明事項:無。</p>
	<p>1. 董事會決議日期:100/03/25</p> <p>2. 發放股利種類及金額:現金股利 1.5 元</p> <p>3. 其他應敘明事項:</p> <p>一、99 年度累積可分派盈餘 883,613,517 元,擬分派股東現金股利,每股 1.5 元,計新台幣 236,759,510 元。</p> <p>二、依商業會計法第 64 條規定,下列三項章程分派項目以費用化處理:</p> <p>董監事酬勞新台幣 11,264,237 元、特別獎勵金新台幣 5,632,118 元及員工紅利新台幣 18,773,728 元。</p> <p>三、俟本年股東常會通過,授權董事會另訂配發現金股利基準日,按配發基準日股東持有股份計算,每股配發現金 1.5 元,現金股利總額計算至元為止,元以下捨去不計。</p>
	<p>1. 標的物之名稱及性質(屬特別股者,並應標明特別股約定發行條件,如股息率等):SEBC 股權</p> <p>2. 事實發生日:100/3/25~100/3/25</p> <p>3. 交易數量、每單位價格及交易總金額: 不適用、不適用、日幣 12 億元。</p> <p>4. 交易相對人及其與公司之關係(交易相對人如屬自然人,且非公司之實質關係人者,得免揭露其姓名): SEBC、本公司間接持股 100%之被投資公司。</p> <p>5. 交易相對人為實質關係人者,並應公告選定關係人為交易對象之原因及前次移轉之所有人(含與公司及相對人間相互之關係)、移轉價格及取得日期:不適用。</p> <p>6. 交易標的最近五年內所有權人曾為公司之實質關係人者,尚應公告關係人之取得及處分日期、價格及交易當時與公司之關係: 不適用。</p> <p>7. 本次係處分債權之相關事項(含處分之債權附隨擔保品種類、處分債權如有屬對關係人債權者尚需公告關係人名稱及本次處分該關係人之債權帳面金額:不適用。</p> <p>8. 處分利益(或損失)(取得有價證券者不適用)(原遞延者應列表說明認列情形):不適用。</p> <p>9. 交付或付款條件(含付款期間及金額)、契約限制條款及其他重要約定事項:分次匯出、無。</p>

	<p>10. 本次交易之決定方式、價格決定之參考依據及決策單位： 現金增資、不適用、董事會。</p> <p>11. 迄目前為止，累積持有本交易證券（含本次交易）之數量、金額、 持股比例及權利受限情形（如質押情形）： 不適用、日幣 12 億元、100%、無。</p> <p>12. 迄目前為止，依本準則第三條所列之有價證券投資（含本次交易） 占公司最近期財務報表中總資產及股東權益之比例暨最近期財務 報表中營運資金數額： 總資產比例 35.76%，股東權益比例 42.2%，營運資金-27,806 千元， 本公司以 2011-2013 年取得子公司現金股息作為投資資金來源。</p> <p>13. 經紀人及經紀費用：無。</p> <p>14. 取得或處分之具體目的或用途：長期投資。</p> <p>15. 每股淨值：不適用</p> <p>16. 本次交易董事有異議：否</p> <p>17. 本次交易會計師出具非合理性意見：否</p> <p>18. 其他敘明事項：日幣匯率 0.3642</p> <hr/> <p>1. 標的物之名稱及性質（如坐落台中市北區 X X 段 X X 小段土地）： 32,600 噸級散裝貨輪一艘。</p> <p>2. 事實發生日：100/3/25~100/3/25</p> <p>3. 交易數量（如 X X 平方公尺，折合 X X 坪）、每單位價格及交易總 金額： 32,600 噸級散裝貨輪一艘、每艘船價日幣 26.5 億元，總金額日幣 26.5 億元。</p> <p>4. 交易相對人及其與公司之關係（交易相對人如屬自然人，且非公司 之關係人者，得免揭露其姓名）：日本丸紅公司、無。</p> <p>5. 交易相對人為實質關係人者，並應公告選定關係人為交易對象之原 因及前次移轉之所有人（含與公司及相對人間相互之關係）、移轉 價格及取得日期：不適用。</p> <p>6. 交易標的最近五年內所有權人曾為公司之實質關係人者，尚應公告 關係人之取得及處分日期、價格及交易當時與公司之關係： 不適用。</p> <p>7. 預計處分利益（或損失）（取得資產者不適用）（原遞延者應列表 說明認列情形）：不適用。</p> <p>8. 交付或付款條件（含付款期間及金額）、契約限制條款及其他重要 約定事項：依合約規定付款，預計 2013 年下半年交船。</p> <p>9. 本次交易之決定方式（如招標、比價或議價）、價格決定之參考依 據及決策單位：議價、東鹼及 SEBC 董事會。</p> <p>10. 專業估價者事務所或公司名稱及其估價金額：不適用。</p> <p>11. 不動產估價師姓名：不適用。</p> <p>12. 不動產估價師開業證書字號：不適用。</p> <p>13. 估價報告是否為限定價格、特定價格或特殊價格：否</p> <p>14. 是否尚未取得估價報告：是</p> <p>15. 尚未取得估價報告之原因：</p>
--	--

	<p>此資產屬營業用船舶，依規定不需估價報告。</p> <p>16. 與交易金額比較有重大差異原因及簽證會計師意見:不適用。</p> <p>17. 經紀人及經紀費用:不適用。</p> <p>18. 取得或處分之具體目的或用途:持續發展航運事業。</p> <p>19. 本次交易表示異議之董事之意見:無。</p> <p>20. 本次交易董事有異議:否</p> <p>21. 其他敘明事項:日幣匯率 0.3642，美金匯率 29.5</p>
	<p>1. 事實發生日:100/03/25</p> <p>2. 被背書保證之:</p> <p>一、公司名稱:SE Bulker Corporation</p> <p>二、與提供背書保證公司之關係: 本公司間接持股 100%之被投資公司。</p> <p>三、背書保證之限額(仟元):3357664</p> <p>四、原背書保證之餘額(仟元):0</p> <p>五、本次新增背書保證之金額(仟元):1834110</p> <p>六、迄事實發生日止背書保證餘額(仟元):1834110</p> <p>七、被背書保證公司實際動支金額(仟元):0</p> <p>八、本次新增背書保證之原因:</p> <p>1. 造船合約履約保證。</p> <p>2. 船舶抵押貸款。</p> <p>3. 衍生性金融商品額度保證。</p> <p>3. 被背書保證公司提供擔保品之:</p> <p>一、內容:2013 年下半年交船散裝貨輪一艘。</p> <p>二、價值(仟元):965130</p> <p>4. 被背書保證公司最近期財務報表之:</p> <p>一、資本(仟元):0</p> <p>二、累積盈虧金額(仟元):0</p> <p>5. 解除背書保證責任之:</p> <p>一、條件:</p> <p>(1)依造船合約完成交船。</p> <p>(2)借款清償完畢。</p> <p>(3)依交易內容完成交易。</p> <p>二、日期:不適用。</p> <p>6. 背書保證之總限額(仟元):10072992</p> <p>7. 迄事實發生日為止，背書保證餘額(仟元):3034225</p> <p>8. 迄事實發生日為止，提供背書保證餘額占公開發行公司最近期財務報表淨值之比率:90.37</p> <p>9. 迄事實發生日為止，背書保證、長期投資及資金貸與餘額合計數達該公開發行公司最近期財務報表淨值之比率:130.53</p> <p>10. 其他應敘明事項: 本次申報為董事會通過背書保證，實際尚未完成簽約。 美金匯率 29.5、日幣匯率 0.3642</p>

股東會		
	議案	執行情形之檢討
99.5.11	1. 股東會日期:99/05/11 2. 重要決議事項: 一、承認事項 (一)98年度營業報告書及財務報表案 (二)98年度盈餘分派案 二、討論通過事項 (一)追認購買散裝貨輪案 (二)購買散裝貨輪案(於股東會場提供補充資料並將本案變更為追認案。) (三)修訂『取得或處分資產處理程序』案 (四)修訂『資金貸與及背書保證處理程序』案 (五)修訂『章程』案 3. 年度財務報表之承認〔請輸入是或否〕:是 4. 其他應敘明事項:無	依決議執行完畢

(十二)最近年度及截至年報刊印日止，董事或監察人對董事會通過重要決議有不同意見且有記錄或書面聲明者：無此情形。

(十三)最近年度及截至年報刊印日止，與財務報告有關人士辭職解任情形之彙總：

與財務報告有關人士辭職解任情形彙總表

100年03月31日

職稱	姓名	到任日期	解任日期	辭職或解任原因
總經理	劉紹宇	95.06.09	99.12.31	辭職

四、會計師公費資訊

(一) 給付簽證會計師、簽證會計師所屬事務所及其關係企業之非審計公費為審計公費之四分之一以上者：無此情形，詳見下表。

會計師事務所名稱	會計師姓名		查核期間	備註
安侯建業聯合會計師事務所	林秀玉	唐慈杰	99.1.1~99.12.31	

金額單位：新臺幣千元

公費項目		審計公費	非審計公費	合計
金額級距				
1	低於 2,000 千元	1,790	0	1,790
2	2,000 千元 (含) ~4,000 千元			
3	4,000 千元 (含) ~6,000 千元			
4	6,000 千元 (含) ~8,000 千元			
5	8,000 千元 (含) ~10,000 千元			
6	10,000 千元 (含) 以上			

(二) 更換會計師事務所且更換年度所支付之審計公費較更換前一年度之審計公費減少者：無。

(三) 審計公費較前一年度減少達百分之十五以上者：無。

五、更換會計師資訊：無此情形。

六、公司之董事長、總經理、負責財務或會計事務之經理人，最近一年內曾任職於簽證會計師所屬事務所或其關係企業者，應揭露其姓名、職稱及任職於簽證會計師所屬事務所或其關係企業之期間：無此情形。

七、最近年度及截至年報刊印日止，董事、監察人、經理人及持股比例超過10%之股東股權移轉及股權質押變動情形

(一)董事、監察人、經理人及大股東股權變動情形：

單位：股

職 稱	姓 名	99 年度		當年度截至 3 月 20 日止	
		持有股數 增(減)數	質押股數 增(減)數	持有股數 增(減)數	質押股數 增(減)數
董 事 長	正邦投資股份有限公司 代表人：錢蔭範	0	0	0	0
副董事長	正邦投資股份有限公司 代表人：陳立德	0	0	0	0
董 事	信友實業股份有限公司 代表人：陳開元	0	0	0	0
董 事	信友實業股份有限公司 代表人：朱英彪	0	0	0	0
董 事	趙 天 星	0	0	0	0
董 事	亞蘭投資顧問(股)公司 代表人：吳中禮	0	0	0	0
董 事	亞蘭投資顧問(股)公司 代表人：吳志文	0	0	0	0
監 察 人	朱 寶 奎	0	0	0	0
監 察 人	三德國際投資(股)公司 代表人：李伯甫	0	0	0	0
總 經 理 (新任)	傅 春 生	0	0	0	0
總 經 理 (舊任)	劉 紹 宇	0	0	0	0
副總經理	蘇 水 保(100.3.22 解任)	0	0	0	0
總工程師	林 民 鼎	0	0	0	0
總 廠 長	林 勇 樂	0	0	0	0
副總經理	林 宏 鍾	0	0	0	0
協 理	黃 志 成	0	0	0	0
財務主管	許 景 瑞	0	0	0	0
會計主管	何 搵 財	0	0	0	0
稽核主管	許 珠 寶	0	0	0	0

(二)股權移轉之相對人為關係人者：無。

(三)股權質押之相對人為關係人者：無。

八、持股比例占前十名之股東，其相互間之關係資料

100年3月20日

姓名	本人持有股份		配偶、未成年子女持有股份		利用他人名義合計持有股份		前十大股東相互間具有財務會計準則公報第六號關係人或為配偶、二親等以內之親屬關係者，其名稱或姓名及關係。	備註
	股數	持股比例	股數	持股比例	股數	持股比例		
正邦投資股份有限公司 代表人：錢蔭範 代表人：陳立德	10,197,132	6.46%			0	0		
渣打託管凱基金融亞洲客戶 凱基證券亞洲專戶	8,999,000	5.70%	0	0	0	0	-	
陳崇英	6,030,204	3.82%	0	0	0	0	-	
致福投資股份有限公司	5,749,000	3.64%	0	0	0	0	-	
陳崇儀	4,733,400	3.00%	0	0	0	0	-	
吳中禮	3,540,080	2.24%	543,192	0.34%	0	0	-	
朱英彪	3,441,216	2.18%	0	0	0	0	-	
吳忠旦	3,085,962	1.96%	0	0	0	0	-	
趙天星	3,081,171	1.95%	2,202,750	1.40%	0	0	-	
財團法人吳仲亞先生教育慈善基金會	2,731,409	1.73%	0	0	0	0	-	

九、公司、公司之董事、監察人、經理人及公司直接或間接控制之事業對同一轉投資事業之持股數，並合併計算綜合持股比例

綜合持股比例

單位：股；% 99年12月31日

轉投資事業 (註)	本公司投資		董事、監察人、經理人及直接或間接控制事業之投資		綜合投資	
	股數	持股比例	股數	持股比例	股數	持股比例
採權益法評價：						
Sesoda Steamship Corp.	10	100.00	0	0	10	100.00
東典貿易(股)公司	1,200,000	100.00	0	0	1,200,000	100.00
東典光電科技(股)公司	17,571,352	65.08	912,600	3.38	18,483,952	68.46
Sesoda Investment (BVI) Ltd.	1	50.00	1	50.00	2	100.00
採公平價值評估：						
永豐金融控股(股)公司	31,940,005	0.45	10,774,929	0.15	42,714,934	0.60
鑫創科技(股)公司	4,255,451	6.89	842,282	1.36	5,097,733	8.25
採成本法評價：						
普實創業投資(股)公司	2,113,920	1.00	1,403,642	0.66	3,517,562	1.66
普訊創業投資(股)公司	1,236,000	0.63	827,296	0.42	2,063,296	1.05
中經合國際創業投資(股)	2,888,437	7.50	0	0	2,888,437	7.50
中經合全球創業投資(股)	2,222,222	11.11	0	0	2,222,222	11.11
COM2B	1,000,000	2.22	0	0	1,000,000	2.22
OPTORUN	50	0.30	0	0	50	0.30

註：係本公司之長期投資

肆、募 資 情 形

一、股本及股份

(一)股本來源

年 月	發 行 價 格 (元)	核 定 股 本		實 收 股 本		備 註					以現金以 外之財產 抵充股款 者	其 他	
		股 數 (千股)	金 額 (千元)	股 數 (千股)	金 額 (千元)	股 本 來 源 (千 元)							
						現 金 增 資	盈 餘 轉 增 資	員 工 紅 利	資 本 公 積	現 金 減 資			
46/02	100	100	10,000	100	10,000	10,000	-	-	-	-	-	無	無
47/12	100	260	26,000	260	26,000	16,000	-	-	-	-	-	無	無
48/06	100	340	34,000	340	34,000	8,000	-	-	-	-	-	無	無
49/09	100	420	42,000	420	42,000	8,000	-	-	-	-	-	無	無
50/07	100	520	52,000	520	52,000	10,000	-	-	-	-	-	無	無
53/11	10	6,000	60,000	6,000	60,000	8,000	-	-	-	-	-	無	無
56/12	10	7,000	70,000	7,000	70,000	-	10,000	-	-	-	-	無	無
57/12	10	8,000	80,000	8,000	80,000	3,300	6,700	-	-	-	-	無	無
59/11	10	9,000	90,000	9,000	90,000	-	10,000	-	-	-	-	無	無
67/07	10	11,250	112,500	11,250	112,500	-	22,500	-	-	-	-	無	無
67/11	10	16,830	168,300	16,830	168,300	-	-	-	55,800	-	-	無	無
69/05	10	20,028	200,277	20,028	200,277	-	31,977	-	-	-	-	無	無
70/07	10	30,000	300,000	30,000	300,000	34,032	65,691	-	-	-	-	無	無
71/06	10	32,700	327,000	32,700	327,000	-	-	-	27,000	-	-	無	無
73/11	10	39,567	395,670	39,567	395,670	-	52,320	-	16,350	-	-	無	無
74/08	10	53,020	530,198	53,020	530,198	-	118,701	-	15,827	-	-	無	無
75/07	10	60,071	600,714	60,071	600,714	-	60,973	-	9,543	-	-	無	無
76/07	10	69,082	690,821	69,082	690,821	-	80,496	-	9,611	-	-	無	無
77/06	10	79,444	794,444	79,444	794,444	-	95,333	-	8,290	-	-	無	無
78/06	10	85,403	854,028	85,403	854,028	-	55,611	-	3,973	-	-	無	無
79/06	10	98,213	982,132	98,213	982,132	-	128,104	-	-	-	-	無	無
80/07	10	108,184	1,081,845	108,184	1,081,845	-	98,213	1,500	-	-	-	無	無
81/06	10	150,000	1,500,000	119,163	1,191,629	-	88,711	1,600	19,473	-	-	無	無
82/06	10	150,000	1,500,000	133,331	1,333,307	-	140,612	1,066	-	-	-	無	無
83/06	10	150,000	1,500,000	140,069	1,400,687	-	66,665	715	-	-	-	無	無
84/06	10	150,000	1,500,000	147,177	1,471,771	-	70,035	1,049	-	-	-	無	無
85/05	10	154,607	1,546,071	154,607	1,546,071	-	44,153	712	29,435	-	-	無	無
86/05	10	185,800	1,858,000	162,409	1,624,094	-	46,382	719	30,922	-	-	無	無
87/05	10	228,000	2,280,000	178,809	1,788,091	-	138,048	1,588	24,361	-	-	無	無
88/05	10	228,000	2,280,000	189,638	1,896,382	-	76,888	1,005	30,398	-	-	無	無
89/06	10	228,000	2,280,000	193,431	1,934,310	-	20,860	-	17,068	-	-	無	無
90/05	10	228,000	2,280,000	210,453	2,104,529	-	154,745	-	15,474	-	-	無	無
96/07	10	228,000	2,280,000	157,840	1,578,397	-	-	-	-	526,132	-	無	無
累計		228,000	2,280,000	157,840	1,578,397	97,332	1,683,718	9,954	313,525	526,132			

註：增(減)資生效(核准)日期與文號如下：

70年07月02日證管(70)一字第0011號

71年06月26日證管(71)一字第0995號

73年11月26日(73)台財證(一)第3350號

74年08月01日(74)台財證(一)第00925號

75年07月14日(75)台財證(一)第00722號

76年07月08日(76)台財證(一)第00642號

77年06月13日(77)台財證(一)第08469號

78年06月20日(78)台財證(一)第24714號

79年06月14日(79)台財證(一)第01238號

80年07月04日(80)台財證(一)第01369號

81年06月15日(81)台財證(一)第01242號

82年06月08日(82)台財證(一)第01465號

83年06月21日(83)台財證(一)第28250號

84年06月10日(84)台財證(一)第32131號

85年05月21日(85)台財證(一)第32297號

86年05月21日(86)台財證(一)第41352號

87年05月21日(87)台財證(一)第45295號

88年05月06日(88)台財證(一)第39929號

89年06月23日(89)台財證(一)第54356號

90年05月10日(90)台財證(一)第126499號

96年07月09日金管證一字第0960028671號

股 份 種 類	核 定 股 本			備 註
	流通在外股份(註)	未 發 行 股 份	合 計	
普通股	157,839,673	70,160,327	228,000,000	上市公司股票

總括申報制度相關資訊：不適用。

(二)股東結構

100年3月20日

股東結構	政府機構	金融機構	其他法人	個 人	外國機構 及外國人	合 計
人 數	4	12	57	27,284	61	27,418
持有股數	829	1,629,562	28,491,388	107,717,573	20,000,321	157,839,673
持有比率	0.00%	1.03%	18.05%	68.25%	12.67%	100.00%

(三) 股權分散情形

每股面額十元

100年3月20日

持 股 分 級	股東人數	持 有 股 數	持 股 比 例
1-999	13,352	2,616,058	1.66%
1,000-5,000	11,078	23,521,505	14.90%
5,001-10,000	1,725	14,568,561	9.23%
10,001-15,000	379	4,949,496	3.14%
15,001-20,000	329	6,285,283	3.98%
20,001-30,000	197	5,187,158	3.29%
30,001-40,000	102	3,766,778	2.39%
40,001-50,000	75	3,600,420	2.28%
50,001-100,000	85	6,538,377	4.14%
100,001-200,000	45	6,716,780	4.26%
200,001-400,000	24	6,920,474	4.38%
400,001-600,000	4	1,834,709	1.16%
600,001-800,000	3	2,016,198	1.28%
800,001-1,000,000	1	927,500	0.59%
1,000,001股以上	19	68,390,376	43.32%
合 計	27,418	157,839,673	100.00%

(四) 主要股東名單(股權比例占前十名之股東名稱)

100年3月20日

主要股東名稱	持 有 股 數	持 有 比 率
正邦投資股份有限公司	10,197,132	6.46%
渣打託管凱基金融亞洲客戶凱基證券亞洲專戶	8,999,000	5.70%
陳崇英	6,030,204	3.82%
致福投資股份有限公司	5,749,000	3.64%
陳崇儀	4,733,400	3.00%
吳中禮	3,540,080	2.24%
朱英彪	3,441,216	2.18%
吳忠旦	3,085,962	1.96%
趙天星	3,081,171	1.95%
財團法人吳仲亞先生教育慈善基金會	2,731,409	1.73%

(五)最近二年度每股市價、淨值、盈餘、股利及相關資料

每股市價、淨值、盈餘及股利資料

項	年		98年	99年	當年度截至 100年3月31日 (註8)
	目				
每股市價 (註1)	最	高	41.70	41.95	42.30
	最	低	24.10	26.90	30.55
	平	均	30.61	33.66	38.05
每股淨值 (註2)	分	配前	21.45	21.27	21.98
	分	配後	19.95	--	--
每股盈餘	加權平均股數		157,839,673	157,839,673	157,839,673
	每股盈餘(註3)		1.55	2.64	0.73
每股股利	現金股利			--	--
	無償	盈餘配股	--	--	--
	配股	資本公積配股	--	--	--
	累積未付股利(註4)		--	--	--
投資報酬分析	本益比(註5)		19.75	12.75	13.03
	本利比(註6)		20.41	--	--
	現金股利殖利率(註7)		4.90%	--	--

註 1：依各年度及 100 年第一季普通股最高及最低市價、並按各年度及 100 年第一季成交值與成交量分別計算各年度及 100 年第一季平均市價。

註 2：依各年底已發行之股數扣除庫藏股股數為準，並依據次年度股東會決議分配之情形填列。

註 3：各年均無因無償配股等情形而須追溯調整者。

註 4：權益證券發行條件未規定當年度未發放之股利得累積至有盈餘年度發放，故無須分別揭露截至當年度止累積未付之股利。

註 5：本益比＝當年度每股平均收盤價／每股盈餘。

註 6：本利比＝當年度每股平均收盤價／每股現金股利。

註 7：現金股利殖利率＝每股現金股利／當年度每股平均收盤價。

註 8：100 年第一季之資料未經會計師核閱。

(六)公司股利政策及執行狀況

1. 股利政策：

因應公司長期發展，考量公司資本結構及長期財務規劃。本公司之股利政策為反映營運績效，以平衡股利發放為原則。其中股票股利以不超過可分派股利百分之五十為限。並得全部發放現金股利。

2. 本次股東會擬議股利分配之情形：

本次股東會擬議股利分配為現金股利，每股 1.5 元，俟股東常會通過後，再按配發基準日股東持有股份計算，現金股利總額計算至元為止，元以下捨去不計。

(七)本次股東會擬議之無償配股對公司營業績效及每股盈餘之影響：

本公司本次無公開財測，亦無「無償配股」之情形，故不適用。

(八)員工分紅及董事、監察人酬勞

1. 公司章程所載員工分紅及董事、監察人酬勞之成數或範圍：

本公司每屆決算如有盈餘除提付應繳納之所得稅外應先彌補以往年度之虧損，次提法定盈餘公積百分之十及法定特別盈餘公積，其餘由董事會擬具分配辦法提請股東會承認後分派之，其中董監事酬勞百分之三、特別獎勵金百分之一·五、員工紅利百分之五，並得酌予保留全部或一部後分派股利。

2. 本公司民國九十七年一月一日(含)以後之員工紅利及董監酬勞係依會計研究發展基金會(96)基秘字第 052 號解釋函之規定，估計員工紅利及董監酬勞金額，並依員工紅利及董監酬勞之性質列為營業成本或營業費用項下之適當會計科目。嗣後股東會決議與財務報表估列數如有差異，視為估計變動，列為當期損益。

3. 董事會通過之擬議配發員工分紅等資訊：

(1) 擬議配發員工現金紅利為 18,773,728 元，特別獎勵金為 5,632,118 元，董監事酬勞 11,264,237 元。

(2) 擬議配發員工股票紅利金額及占本期稅後純益及員工紅利總額合計數之比例：不適用。

(3) 考慮擬議配發員工現金紅利(含特別獎勵金)及董監事酬勞後之設算每股盈餘為 2.63 元。

4. 98 年度員工現金紅利(含特別獎勵金)及董事、監察人酬勞之實際配發情形：

(1) 配發員工現金紅利為 11,042,901 元，特別獎勵金為 3,312,870 元，董監事酬勞 6,625,741 元。

(2) 98 年度實際配發之員工現金紅利、特別獎勵金及董監事酬勞與原董事會通過之擬議情形相同。

(九)公司買回本公司股份情形：無。

二、公司債辦理情形：無。

三、特別股辦理情形：無。

四、海外存託憑證辦理情形：無。

五、員工認股權憑證辦理情形：無。

六、併購或受讓他公司股份發行新股辦理情形：無。

七、資金運用計劃執行情形：無。

伍、營運概況

一、業務內容

(一)業務範圍

1. 經營業務之主要內容

- (1) 肥料(硫酸鉀)及其附屬產品之製造及買賣業務，此包含：硫酸鉀、鹽酸、液體氯化鈣、混合磷酸鈣。
- (2) 純鹼、小蘇打、硫酸、氯化鈣、磷酸一銨、磷酸二鈣、碳酸氫銨等基本化學原料之進口及轉口貿易業務。
- (3) 飼料及飼料添加物之進出口及買賣業務。
- (4) 其他類：晒鹽、珠光顏料之進口與買賣業務等。

2. 所營業務之主要內容

單位：新台幣千元

所營業務項目	99 年度營業額	營業比重(%)
製 造	1,679,293	59.52
貿 易	1,142,024	40.48
合 計	2,821,317	100.00

上述營收類別定義：

製造：硫酸鉀、鹽酸、液體氯化鈣等。

貿易：純鹼、小蘇打、晒鹽等。

3. 公司目前之產品項目

製造：硫酸鉀、鹽酸、液體氯化鈣等。

貿易：純鹼、小蘇打、晒鹽、珠光顏料等。

4. 計劃開發之新產品

- (1) 發揮本公司既有基礎化工產業之經驗及聲譽，尋求國際知名大廠合作或代理之機會，增加經營貿易品項或投入高附加價值產品之製造。
- (2) 提升服務，增強儲運功能以利市場開拓。
- (3) 研發不同規格之硫酸鉀以配合不同作物之需求，增產粒狀硫酸鉀，增加銷售利潤。
- (4) 特用化學品的生產或銷售代理機會之引進，依隨台灣電子業蓬勃發展而同步成長。
- (5) 產品多元化發展，客戶全方位服務。
- (6) 研擬硫酸鉀新市場策略，分散客戶，降低風險。

(二) 產業概況

本公司營運兩大主力產品線－硫酸鉀與純碱：

1. 硫酸鉀係一種含高硫、高鉀及低氯的高級鉀肥，主要用於菸草、葡萄、柑橘、花卉及厭氧作物，亦為精緻作物(如：溫室種植、水耕作物等)栽培的重要肥料。本公司硫酸鉀的年產能約為 9 萬噸，主要以外銷市場為主。

1.1 肥料產業之現況與發展

2009 年全球景氣在金融危機中，使得各行各業皆面臨相當嚴峻之考驗；2010 年全球景氣明顯回升，但西方國家的失業率居高不下，消費者信心不足以及許多國家收入下降等，回升速度可說是謹慎脆弱的。

2010 年農業生產多少受到不利氣候之負面影響，如俄羅斯之夏天高溫乾旱，小麥產量減少、巴基斯坦之嚴重洪災、美國玉米收成低於預期、大陸亦因氣候因素造成糧食之生產大幅減少。

另一方面，新興國家人口之增加及人民購買力之加強，使得糧食之需求增加，因此肥料需求在 2010 年有回復到近 2008/2009 年之水準，糧價也因而堅挺，由 2010 年年底往後看 2011 年，根據國際肥料協會(IFA)之預測，肥料需求量會達到 2008 年之水準，由於糧價之支撐，使得農民有能力購買肥料來生產，供需會緊張，故肥料價格應有繼續上漲之空間。

1.2 氯化鉀(MOP)、硫酸鉀(SOP)產業之現況

氯化鉀是製造硫酸鉀過程中最重要的原料，2010 年世界氯化鉀產量估計為 5,020 萬噸 MOP(相當於 3,110 萬噸 K_2O)，較 2009 年低迷水平增長 58%，鉀工業開工率達產能的 73%，而 2009 年僅為 48%。2010 年由於巴西、中國、印度、西歐、東南亞及美國對鉀肥的需求旺盛，預計全球鉀肥(MOP/SOP)產能增長有限，2011 年可達約 7,400 萬噸(約 4,584 萬噸 K_2O)，庫存量由 2009 年高庫存到 2010 年年底之庫存量約 10-20%低於歷史庫存量，故可預見 MOP 之供應仍會吃緊，相對的，硫酸鉀之需求亦會水漲船高。

1.3 硫酸鉀競爭情形

全球硫酸鉀幾個主要生產供應商在歐美，如 K+S(德國)、Tessenderlo(比利時)GSL(美國)、SQM(智利)等其主要市場亦以歐洲、美洲市場為主，多餘的產量則銷售到它們的國外長期客戶，也多以散裝出貨為主，另外，它們也有 MOP 的生產，故隨時可調整市場需求而生產。同時，中國大陸也是一個 SOP 重要生產的國家，但中國是個嚴重缺鉀成分的農業大國，故中國除盡力鼓勵提高自我生產能力外，亦提高出口關稅，來保護國內

的需求。本公司產品皆具有國際品質認證水準，同時積極擴展業務，過去主要銷售集中於中國、日本、埃及、東南亞等地區，目前則擴充到澳洲、印度、南美洲及北非、南非、中東等地區，使得銷售渠道更寬闊，也計畫擴充 2 萬噸產能，年產能應於 2012 年上半年達 10 萬噸，如此可以充分服務客戶，增加銷售額，營業利潤。

2. 純鹼主要以進口貿易為主，純鹼應用於玻璃製造及清潔劑為主，經歷 2009 年之低迷，2010 年整體需求逐步回溫。

面對市場眾家進口商強力競爭，本公司以品質穩定、貨源充足、價格有競爭力及自有物流倉庫與車隊發貨便利，諸項因素，已確立為台灣市場主要供應商地位。

(三) 技術及研發概況

1. 本年度及截至年報刊印日止每年投入之研發費用

單位：新台幣仟元

項 目	年 度	99 年度	截至年報刊印日止
研發費用		5,000	900

2. 開發成功的技術或產品：

- (1) 硫酸鉀反應爐出料製程自動化；硫酸鉀反應爐出料口積料改以自動化清理作業模式，避免因清理作業產生酸氣逸散的情況，防止產生空污問題，且能增加整體硫酸鉀反應爐產能。

3. 未來研發業務發展計劃及預計之研發費用

- (1) 混合肥產品的研究與開發—因應肥料產品營養素含量多樣性需求及擴大造粒設施的運轉率，研究開發混合肥配製造粒產品生產線，以提高本公司肥料產品的多樣性。

效益：增加肥料品目、提高造粒產能。

預估費用：10,000 仟元。

- (2) 配合公司營運策略，突破傳統產業的瓶頸，尋求多元化化學品產業合作契機。

預估費用：1,000 仟元。

(四) 長、短期業務發展計劃

【短期計劃】：

- (1) 發揮本公司既有基礎化工產業之經驗及聲譽，尋求國際知名大廠合作或代理之機會，增加經營貿易品項或投入高附加價值產品之製造。
- (2) 提升服務，增強儲運功能以利市場開拓。
- (3) 研發不同規格之硫酸鉀以配合不同作物之需求，計畫增產 2 套硫酸鉀，增加產能來滿足客戶需求，銷售利潤。
- (4) 鞏固硫酸鉀新市場策略，強化品質滿足不同客戶的需要。

【長期計劃】：

- (1) 特用化學品的生產或銷售代理機會之引進，依隨台灣電子業蓬勃發展而同步成長。
- (2) 產品多元化發展，客戶全方位服務。

二、市場及產銷概況

(一)市場分析

1.主要商品之銷售地區

(1)內外銷銷售之比例：

單位：新台幣千元

年度 產 品	9 9 年 度			
	內 銷		外 銷	
	金 額	比 例	金 額	比 例
純 碱 類	771,420	27.34%	244,411	8.66%
肥 料 類	353,630	12.54%	1,357,057	48.10%
其他貿易	94,799	3.36%	0	0%
合 計	1,219,849	43.24%	1,601,468	56.76%

(2)外銷主要銷售地區之比例：

地 區	99 年度比例
南亞	29.58%
北非	14.55%
大洋洲	13.91%
東北亞	13.74%
西亞	11.45%
其他地區(皆未達10%標準)	16.77%
外銷合計	100.00%

2.市場未來供需狀況

【純碱類】

經歷過98年的金融海嘯不景氣，99年整體經濟逐步回升，建築業，汽車業，民生消費需求增加，國內外對純碱的需求強烈復甦，出現供不應求的現象，價格也隨之水漲船高。展望100年的供需情況，預期短期仍有緊張現象，中長期則能維持一定的成長，主要是由於全球經濟呈復甦的正向發展，對於純碱等基本化學材料的需求，無論應用於建築、汽車等玻璃耗用或洗衣粉等民生用品，亦將呈穩定成長。

【肥料類】

依據美國農業部(USDA)最近所發表的報告，指出肥料的安全庫存量已偏低，糧食危機逐漸浮出檯面，為解除此潛在問題，因此肥料的整體需求勢必增加，由2010年年底開始，肥料基本三要素—氮、磷、鉀等單肥或複合肥料需求皆明顯增加，加上中國採取旺季提高出口關稅政策，加劇供需的失衡，短期預見供需會緊張，價格應上揚。

3. 產品利基

- (1) 本公司藉由現有專業團隊之銷售通路平台，提供技術諮詢服務，於市場供需不平衡的狀態下，在台灣北、中、南區設立發貨中心，較其他廠商容易引進新產品，取得市場商機。
- (2) 與供應商密切溝通，長期以來取得充分支持、信賴。

4. 發展遠景有利因素、不利因素與因應對策

【發展遠景】

(1) 有利因素

與上游供應商長期合作關係良好，能相互支持，因應市場變化；下游銷售體系完整，透過通路與各經銷商合作，找尋市場上現有或具潛力產品，供應客戶所需。

(2) 不利因素及具體因應對策

既有貿易類產品，國內市場價格競爭劇烈。

因應對策，本公司除維持長期經營、穩定供貨策略外，近年並已擴充倉儲能量，建立運輸車隊，擴大服務客戶範圍，奠定市場主要供應商地位。

【發展遠景-切入利基特用化學品之生產】

- (1) 有利因素：隨著台灣電子業(晶圓代工與液晶面板)行業蓬勃發展，找尋特用化學品製造的切入機會。

(2) 不利因素及具體因應對策

生產技術取得與授權，市場 know-how 掌握與開拓，俱仍在研究開發中。

(二)主要產品之重要用途及產製過程

(1)產品用途

【硫酸鉀】高級鉀素肥料，適用於菸葉、柑桔、葡萄及一般水果樹、蔬菜與鮮花。

【液體氯化鈣】 1、石化製程助劑 2、製冰 3、廢水處理

【鹽酸】 1、食品工業 2、化學工業 3、冶金工業 4、製藥工業

【純碱(碳酸鈉)】

1、平板玻璃 2、玻璃瓶 3、化學品製造 4、肥料及清潔劑
5、紙與紙漿 6、水處理 7、紡織 8、礦業

【糖】 食品添加

【小蘇打(碳酸氫鈉)】

1、製藥 2、醱酵粉 3、滅火劑 4、飼料添加劑
5、清潔劑 6、水處理 7、染整 8、混凝土處理

【混合磷酸鈣】 各種飼料添加劑

【鹽】 農工之基本化學原料

【銨粉(碳酸氫銨)】

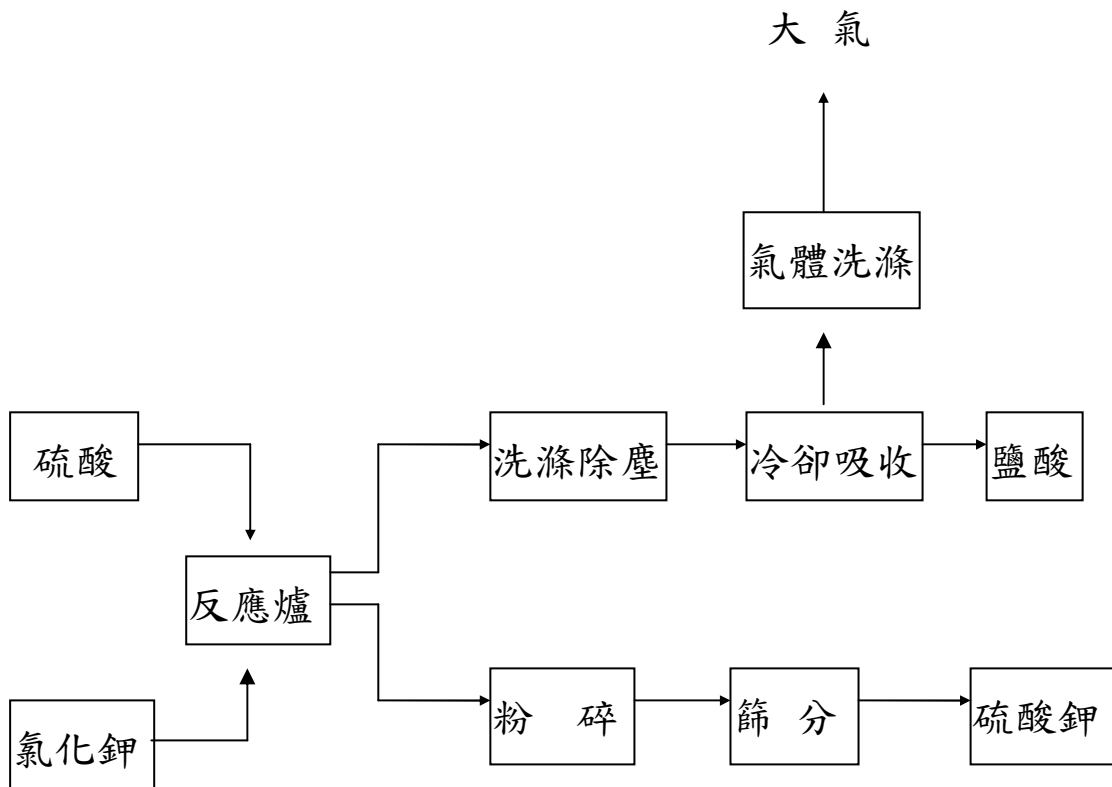
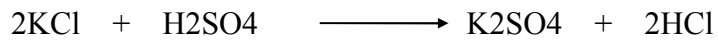
1、食品(醱粉) 2、製藥 3、洗淨劑 4、羊毛脫脂
5、染料製造 6、電子工業

【氯化鈣】 1、製冰 2、石油採勘 3、石化製程助劑 4、土木工程

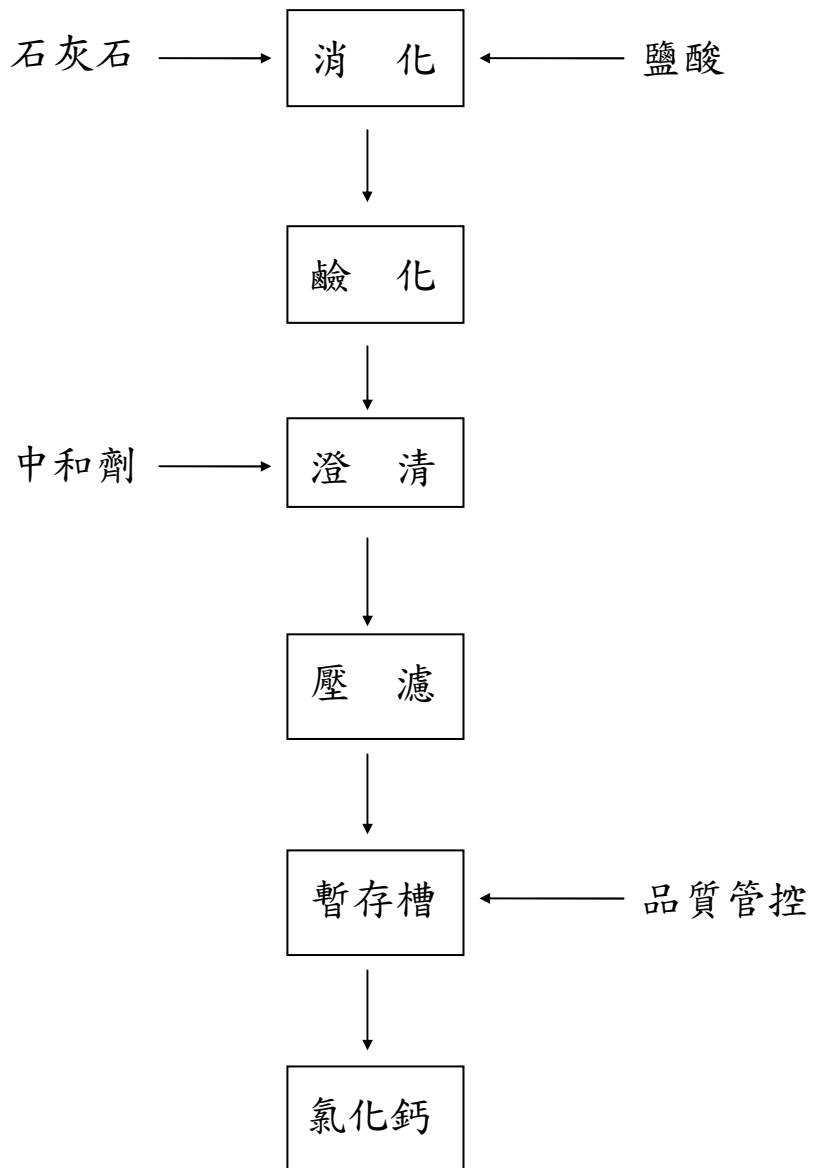
【磷酸一銨】 高級肥料

(2) 主要產品之產製過程：

硫酸鉀與鹽酸



液體氯化鈣



(三)主要原料之供應狀況

主要項目	主要供應商	供應狀況
氯化鉀	廠商 A	交期/品質穩定
硫酸	廠商 C	交期/品質穩定

(四)最近二年度主要進銷貨客戶名單

1.主要客戶交易狀況:

單位：新台幣千元

項目	九十八年				九十九年				一〇〇〇年度第一季止			
	名稱	金額	占全年度銷貨淨額比率〔%〕	與發行人之關係	名稱	金額	占全年度銷貨淨額比率〔%〕	與發行人之關係	名稱	金額	占當年度截至第一季止銷貨淨額比率〔%〕	與發行人之關係
1	客戶 A	334,046	13.68	無								
	其他(均未達10%)	2,107,134	86.32	無	其他(均未達10%)	2,821,317	100.00	無	其他(均未達10%)	623,221	100.00	無
	銷貨淨額	2,441,180	100.00		銷貨淨額	2,821,317	100.00		銷貨淨額	623,221	100.00	

增減變動原因說明：因國際肥料價格下跌，且99年增加純鹼外銷業務，致銷貨占比下降。

2. 供應商交易狀況:

單位：新台幣千元

項目	九十八年				九十九年				一〇〇年度截至第一季止			
	名稱	金額	占全年度進貨淨額比率〔%〕	與發行人之關係	名稱	金額	占全年度進貨淨額比率〔%〕	與發行人之關係	名稱	金額	占當年度截至第一季止進貨淨額比率〔%〕	與發行人之關係
1	廠商 A	714,698	49.26	無	廠商 A	929,028	49.60	無	廠商 A	301,330	64.96	無
2	廠商 B	362,415	24.98	無	廠商 B	694,840	37.09	無	廠商 B	103,981	22.41	無
	其他(均未達10%)	373,717	25.76	無	其他(均未達10%)	249,280	13.31	無	其他(均未達10%)	58,612	12.63	無
	進貨淨額	1,450,830	100.00		進貨淨額	1,873,148	100.00		進貨淨額	463,923	100.00	

(五)最近二年度生產量值表

單位：量/公噸
值/新台幣千元

生產年度 量值 部門別	98 年度			99 年度		
	產能	產量 (含外購量)	產值 (含外購量)	產能	產量 (含外購量)	產值 (含外購量)
製 造	238,000	116,835	1,258,805	238,000	195,319	1,633,422
貿 易	--	101,632	903,294	--	146,585	1,022,740
合 計	238,000	218,467	2,162,099	238,000	341,904	2,656,162

註：產能係指公司經衡量必要停工、假日等因素後，利用現有生產設備，在正常運作下所能生產之數量。

(六)最近二年度銷售量值表

單位：量/公噸
值/新台幣千元

銷售年度 量值 部門別	98 年度				99 年度			
	內 銷		外 銷		內 銷		外 銷	
	量	值	量	值	量	值	量	值
製 造	67,016	188,739	57,362	1,280,838	118,253	322,236	83,812	1,357,057
貿 易	98,636	841,109	18,820	130,494	128,594	897,613	33,150	244,411
合 計	165,652	1,029,848	76,182	1,411,332	246,847	1,219,849	116,962	1,601,468

備註：1、製造：硫酸鉀、鹽酸、液體氯化鈣等。

2、貿易：純鹼、小蘇打、晒鹽等。

三、從業人員資訊

(一)最近二年度及截至年報刊印日止從業員工資料

100年3月31日

年	度	98年度	99年度	當年度截至100年 3月31日(註)
員 工 人 數	總公司	29	31	30
	蘇澳總廠	70	72	72
	彰化廠	3	3	3
	台中廠	4	4	4
	合計	106	110	109
平均	年 歲	46.33	45.83	45.90
平均	服務年資	17.91	17.35	17.59
學 歷 分 布 比 率	博 士	1%	1%	0%
	碩 士	4%	4%	4%
	大 專	46%	46%	47%
	高 中	43%	44%	44%
	高中以下	6%	5%	5%

註：應填列截至年報刊印日止之當年度資料。

(二)員工進修與訓練

1. 員工進修訓練制度：

本公司為配合營運方針及發展目標、提升員工素質、充實知識及技能，以增加工作效率，訂定「教育訓練管理辦法」以尋求人力資源之有效運用，並對教育訓練實施成效考核，列入績效評量標準，以落實辦法。

2. 員工進修訓練實施情形：

進修及訓練辦法名稱	實施日期	課程名稱	金額	時數
教育訓練管理辦法	4/6、13、20	IFRS 之 I 製合併報表整合 XBRL 實務	\$8,443	18
教育訓練管理辦法	4/20	IFRS 與 ROC GAAP 差異解析	\$3,300	6
教育訓練管理辦法	5/4	人力資源盤點	\$2,571	8
教育訓練管理辦法	4/30	兩岸租稅協議對我國企業之影響	\$1,800	3
教育訓練管理辦法	6/30	會計人員對於法院處理刑事案件審理程序應有之知識	\$720	3
勞工安全衛生法	6/30	安全管理師回訓	\$1,500	4
消防法	7/1	防火管理人複訓	\$2,500	8
教育訓練管理辦法	7/28, 7/30	內稽人員持續進修班	\$5,400	12
勞工安全衛生法	8/17	危險性機械操作人員教育訓練	\$4,000	3.5
消防法	8/27	防火管理人複訓	\$3,200	6
教育訓練管理辦法	9/13-14	IFRS 進修課程	\$7,200	12
教育訓練管理辦法	9/21、9/24	董事會議事人員系列講座	\$6,190	6
勞工安全衛生法	10/5	乙炔熔接裝置作業人員教育訓練	\$2,400	3.5
勞工安全衛生法	11/1-8	特化物質作業主管	\$3,400	18
教育訓練管理辦法	12/13	董監解析財務資訊	\$3,000	3

(三)財務資訊透明有關人員取得相關證照之情形

證 照 名 稱	主辦單位	人 員 名 單		
		部門別	職 稱	姓 名
企業內部控制基本能力測驗	證基會	稽核室	經 理	許珠寶
企業內部控制基本能力測驗	證基會	稽核室	專 員	林益丞
企業內部控制基本能力測驗	證基會	會計處	副 理	何搵財
企業內部控制基本能力測驗	證基會	會計處	主 任	朱經雲
企業內部控制基本能力測驗	證基會	會計處	專 員	張聯珠
企業內部控制基本能力測驗	證基會	會計處	會 計	李燕玲
企業內部控制基本能力測驗	證基會	會計處	會 計	陳錦芳
企業內部控制基本能力測驗	證基會	財務處	專 員	黃梅玲
內部稽核師	內部稽核協會	稽核室	經 理	許珠寶
內部稽核師	內部稽核協會	稽核室	專 員	林益丞
記帳士	考試院	稽核室	經 理	許珠寶
記帳士	考試院	會計處	副 理	何搵財
記帳士	考試院	會計處	專 員	張聯珠
記帳士	考試院	會計處	會 計	李燕玲
股務人員	證基會	財務處	副 理	許景瑞
股務人員	證基會	財務處	專 員	黃梅玲

(四)工作環境與員工人身安全的保護措施

本公司屬傳統性化工原料製造業，歷來重視員工職業上的安全與衛生，作業實施以「安全第一」為最基本的要求，對製造作業環境上提供安全的硬體設施，設置完善的機器設備防護措施(圍籬、防護、標示等)，建立標準的工作程序書，以確保作業的安全性，並實施作業環境測定(粉塵、噪音、危害物濃度等)及廠區的綠美化，以提供安全衛生與舒適的作業環境。

對作業員工定期實施職業安全衛生的教育訓練，並因應特殊作業要求，作業人員先行外送訓練，以取得合格的訓練證照，以加強作業安全的意識與觀念，提昇員工對安全的認知，降低人為的失誤。對承攬商的管理，除實施入廠安全衛生協調作業會議外，對危害的告知，禁、動火作業許可制度管制，及高架作業等，無一不以「安全」作為工作實施的前提。

員工為本公司的最大資產，對員工在工作上的人身安全保護措施，除了依作業別的不同，提供充足的個人安全防護用具，以預防保護人員的身體安全，並依法實施全體員工健康檢查，以確實了解員工的身體狀況。

為激勵員工對安全衛生的重視與參與，除實施安全衛生自我管理與自護制度，並力行「零災害」獎勵制度，由各單位的競賽創造單位的「安全工時」，經由激勵性獎勵與懲處，以提高員工對安全上的自覺，從而消弭安全上危害的發生。

四、環保支出資訊

(一) 最近二年度因污染環境所受損失

	98 年度	99 年度
污染狀況 (種類、程序)	無	未符合放流水標準限值
賠償對象或處分單位	無	宜蘭縣環保局
賠償金額或處分情形	無	罰款新台幣 10 萬元整

(二) 因應對策

1. 本公司基於對環境保護持續改善政策的承諾，仍積極推行改善措施。
 - (a) 排放水一加裝單位別排放水的 PH 值監測控制設備、警報器及設置緊急回收處理設施，建立 24 小時全天候監控處理系統。
 - (b) 嚴格管制製程空、水、廢之排放減量，期達零污染的目標。
 - (c) 加強防污設備之操作與檢查，並持續維修保養污染防治設備。
 - (d) 勵行事業廢棄物分類，落實廢棄物減量與資源回收工作。
 - (e) 推行環境管理系統，加強員工教育訓練，強化緊急應變能力。
 - (f) 製程實施作業環境檢測，廠區綠化植樹建立清新的作業環境。

2. 未來三年預計環保資本支出

	100 年度	101 年度	102 年度
(a) 實施環境改善美化作業及防治污染工作	持續改善總廠污染防治工作及廠區綠化、美化作業	持續改善總廠污染防治工作及廠區綠化、美化作業	持續改善總廠污染防治工作及廠區綠化、美化作業
(b) 預計改善績效	承諾持續改善提昇企業形象	承諾持續改善提昇企業形象	承諾持續改善提昇企業形象
(c) 資本支出	5,000 千元	5,000 千元	5,000 千元

3. 改善後之影響

	100 年度	101 年度	102 年度
(a) 對淨利之影響	增加折舊費用一年約 100 萬元	增加折舊費用一年約 100 萬元	增加折舊費用一年約 100 萬元
(b) 對競爭地位之影響	提昇企業形象，經營生產符合國家環保標準，使企業邁向國際化，奠定永續經營契機	提昇企業形象，經營生產符合國家環保標準，使企業邁向國際化，奠定永續經營契機。	提昇企業形象，經營生產符合國家環保標準，使企業邁向國際化，奠定永續經營契機。

4. 未採取因應對策部份：無。

五、勞資關係

(一) 各項員工福利措施、進修、訓練、退休制度與其實施情形，以及勞資間之協議與各項員工權益維護措施情形

1. 各項員工福利措施、進修、訓練及工作環境與員工人身安全保護與其實施情形

本公司依勞動基準法，制定工作規則，成立職工福利委員會，按月提撥職工福利金及舉行勞資會議，並依實際需要實施各項員工職業訓練，定期實施員工健康檢查，落實各項作業環境測定，提供適切的防護用具與設施，保護員工的身體健康。綠化、美化廠區環境，創造優美清新的工作場所。並實施安全衛生自動檢查，落實安全衛生各項規定，推行安全衛生自護制度，推動零災害獎懲辦法及鼓勵員工參與正當育樂活動。

本公司職工福利委員會每年提供員工福利項目：

三節與五一獎金、旅遊補助、子女教育獎學金、團體保險、股票福利款。

2. 退休制度

本公司依勞動基準法訂立職工退休辦法，配合勞工退休條例的修訂實施，於九十四年八月二十三日修訂職工退休辦法，自九十四年七月一日起，原適用舊制之員工依個人意願選擇舊制或新制，如經選擇新制後之服務年資或新制施行後到職的員工其服務年資改採確定提撥制，退休金的給付由本公司按月以不低於每月工資 6% 提繳退休金，儲存於勞工退休金個人專戶。選擇舊制的員工本公司依職工退休辦法，依法按月提撥職工退休金存放於台灣銀行退休金專戶。

3. 其它重要協議：無。

(二) 最近三年因勞資糾紛損失之金額估計與因應措施：無。

六、重要契約：無。

陸、財 務 概 況

一、最近五年度之簡明資產負債表及損益表

(一)簡明資產負債表

單位：新台幣千元

項 目	年 度	最近五年度財務資料(註1)					當年度截至 100年3月31日 財務資料(註3)
		95年度	96年度	97年度	98年度	99年度	
流動資產		1,016,943	851,822	1,363,460	1,166,838	1,811,130	1,837,435
基金及投資		1,777,283	1,928,422	1,734,843	2,065,432	1,326,290	1,372,875
固定資產(註2)		1,302,913	1,519,143	1,515,604	1,535,305	1,483,392	1,485,106
無形資產		24,694	18,883	13,072	--	--	--
其他資產		23,790	5,129	10,478	32,551	32,017	37,183
資產總額		4,145,623	4,323,399	4,637,457	4,800,126	4,652,829	4,732,599
流動負債	分配前	437,578	950,684	1,034,054	923,934	934,309	892,113
	分配後	666,138	1,225,577	1,270,814	1,160,694	註4	註4
長期負債		166,990	166,990	266,990	266,990	166,990	166,990
其他負債		138,152	247,275	270,250	223,773	193,866	204,780
負債總額	分配前	742,720	1,364,949	1,571,294	1,414,697	1,295,165	1,263,883
	分配後	971,280	1,639,842	1,808,054	1,651,457	註4	註4
股本		2,104,529	1,578,397	1,578,397	1,578,397	1,578,397	1,578,397
資本公積		30,326	34,473	30,586	25,700	20,532	21,373
保留盈餘	分配前	767,589	960,384	1,243,454	1,252,092	1,432,526	1,547,928
	分配後	539,029	685,491	1,006,694	1,015,332	註4	註4
金融商品未實現損益		310,300	162,990	(18,124)	314,850	217,433	202,108
累積換算調整數		2,164	695	14,375	(14,259)	(119,873)	(109,739)
未認列為退休金成本之淨損失		(1,461)	(7,138)	(11,174)	--	--	--
未實現重估增值		228,649	228,649	228,649	228,649	228,649	228,649
股東權益總額	分配前	3,402,903	2,958,450	3,066,163	3,385,429	3,357,664	3,468,716
	分配後	3,174,343	2,683,557	2,829,403	3,148,669	註4	註4

註1：上列最近五年度財務資料均經會計師查核簽證。

註2：上列最近五年度未曾辦理資產重估價者。

註3：100年第一季之資料未經會計師核閱。

註4：99年盈餘尚未經股東會決議分派。

註5：上列財務資料並未有更正或重編之情事發生。

(二)簡明損益表

單位：新台幣千元

項 目	最近五年度財務資料 (註1)					當年度截至 100年3月31 日財務資料 (註2)
	95年度	96年度	97年度	98年度	99年度	
營業收入	2,008,041	2,261,648	3,279,795	2,441,180	2,821,317	623,221
營業毛利	349,003	412,463	1,063,581	453,953	781,714	184,069
營業(損)益	68,312	102,711	689,335	169,845	314,937	101,374
營業外收入及利益	527,747	486,376	78,071	132,157	145,407	47,177
營業外費用及損失	90,456	21,087	24,702	33,537	38,032	10,403
繼續營業部門 稅前損益	505,603	568,000	742,704	268,465	422,312	138,148
繼續營業部門損益	399,786	421,399	557,963	245,398	417,194	115,401
停業部門損益	--	--	--	--	--	--
非常損益	--	--	--	--	--	--
會計原則變動之 累積影響數	--	--	--	--	--	--
本期損益	399,786	421,399	557,963	245,398	417,194	115,401
每股盈餘	1.96	2.31	3.54	1.55	2.64	0.73

註1：上列最近五年度財務資料均經會計師查核簽證。

註2：100年第一季之資料未經會計師核閱。

註3：停業部門損益、非常損益及會計原則變動之累積影響數以減除所得稅後之淨額列示。

註4：上列財務資料並未有更正或重編之情事發生。

(三)最近五年度簽證會計師姓名及查核意見

年 度	會 計 師	查 核 意 見
95	林 秀 玉 唐 慈 杰	修正式無保留意見
96	林 秀 玉 唐 慈 杰	修正式無保留意見
97	林 秀 玉 唐 慈 杰	修正式無保留意見
98	林 秀 玉 唐 慈 杰	無保留意見
99	林 秀 玉 唐 慈 杰	無保留意見
100年第一季	林 秀 玉 唐 慈 杰	截至年報刊印日止未經會計師核閱

二、最近五年度財務分析

分析項目		最近五年度財務資料(註1)					當年度截至100年3月31日(註2)	
		95年度	96年度	97年度	98年度	99年度		
財務結構(%)	負債占資產比率	18	32	34	29	28	27	
	長期資金占固定資產比率	274	206	220	238	238	245	
償債能力(%)	流動比率	232	90	132	126	194	206	
	速動比率	172	54	59	83	141	146	
	利息保障倍數(倍)	105	113	52	39	83	161	
經營能力	應收款項週轉率(次)	7.21	6.75	10.10	8.50	7.26	5.84	
	平均收現日數	51	54	36	43	50	63	
	存貨週轉率(次)	6.63	6.42	4.16	3.54	4.78	3.73	
	應付款項週轉率(次)	37.59	14.72	12.48	5.99	3.98	3.93	
	平均銷貨日數	55	57	88	103	76	98	
	固定資產週轉率(次)	1.54	1.49	2.16	1.59	1.90	1.68	
	總資產週轉率(次)	0.48	0.52	0.71	0.51	0.61	0.53	
獲利能力	資產報酬率(%)	11	10	13	5	9	10	
	股東權益報酬率(%)	13	13	19	8	12	14	
	占實收資本比率(%)	營業利益	3	7	44	11	20	26
		稅前純益	24	36	47	17	27	35
	純益率(%)	20	19	17	10	15	19	
每股盈餘(元)	1.96	2.31	3.54	1.55	2.64	0.73		
現金流量(%)	現金流量比率(%)	37	16	39	67	23	8	
	現金流量允當比率(%)	71	56	53	68	68	71	
	現金再投資比率(%)	--	--	4	8	--	2	
槓桿度	營運槓桿度	4.57	3.19	1.46	1.96	1.99	1.75	
	財務槓桿度	1.07	1.05	1.02	1.04	1.02	1.01	

最近二年度各項財務比率變動增減變動達20%：

流動及速動比率：比率上升主要係因公司意圖出售股票，將備供出售金融資產由非流動轉至流動所致。

利息保障倍數(倍)：利息保障倍數上升主要係因99年度本業獲利增加所致。

存貨週轉率(次)及平均銷貨日數：98年因受前期國際原料價格大漲及金融風暴波及而影響滯銷，期初存貨較高所致。

應付款項週轉率(次)：週轉率下降主係98年底經歷金融風暴，仍於庫存調整期，故99年期初應付帳款較高，加上國際原物料價格波動已趨穩定，並有上升跡象，故99年底進貨增加致期末應付帳款亦成長。

固定資產週轉率(次)及總資產週轉率(次)：週轉率提高係因銷售量增加，致營收較98年度增加16%。

資產報酬率(%)、股東權益報酬率(%)及占實收資本比率(%)：報酬率增加係因本業毛利提高，獲利情形較98年度為佳所致。

純益率(%)及每股盈餘(元)：受惠於營所稅率調降及本業獲利增加，99年度稅後淨利較前期增加70%所致。

現金流量(%)：98年將前期高價庫存去化，使營業活動淨現金流量較本期增加所致。

註1：上列最近五年度財務資料均經會計師查核簽證。

註2：100年第一季之資料未經會計師核閱。

註3：上述計算公式列示如下：

1. 財務結構

(1) 負債占資產比率 = 負債總額 / 資產總額。

(2) 長期資金占固定資產比率 = (股東權益淨額 + 長期負債) / 固定資產淨額。

2. 償債能力

(1) 流動比率 = 流動資產 / 流動負債。

(2) 速動比率 = (流動資產 - 存貨 - 預付費用) / 流動負債。

(3) 利息保障倍數 = 所得稅及利息費用前純益 / 本期利息支出。

3. 經營能力

(1) 應收款項(包括應收帳款與因營業而產生之應收票據)週轉率 = 銷貨淨額 / 各期平均應收款項(包括應收帳款與因營業而產生之應收票據)餘額。

(2) 平均收現日數 = 365 / 應收款項週轉率。

(3) 存貨週轉率 = 銷貨成本 / 平均存貨額。

(4) 應付款項(包括應付帳款與因營業而產生之應付票據)週轉率 = 銷貨成本 / 各期平均應付款項(包括應付帳款與因營業而產生之應付票據)餘額。

(5) 平均銷貨日數 = 365 / 存貨週轉率。

(6) 固定資產週轉率 = 銷貨淨額 / 固定資產淨額。

(7) 總資產週轉率 = 銷貨淨額 / 資產總額。

4. 獲利能力

(1) 資產報酬率 = [稅後損益 + 利息費用 × (1 - 稅率)] / 平均資產總額。

(2) 股東權益報酬率 = 稅後損益 / 平均股東權益淨額。

(3) 純益率 = 稅後損益 / 銷貨淨額。

(4) 每股盈餘 = (稅後淨利 - 特別股股利) / 加權平均已發行股數。

5. 現金流量

(1) 現金流量比率 = 營業活動淨現金流量 / 流動負債。

(2) 淨現金流量允當比率 = 最近五年度營業活動淨現金流量 / 最近五年度(資本支出 + 存貨增加額 + 現金股利)。

(3) 現金再投資比率 = (營業活動淨現金流量 - 現金股利) / (固定資產毛額 + 長期投資 + 其他資產 + 營運資金)。

6. 槓桿度：

(1) 營運槓桿度 = (營業收入淨額 - 變動營業成本及費用) / 營業利益。

(2) 財務槓桿度 = 營業利益 / (營業利益 - 利息費用)。

三、最近年度財務報告之監察人審查報告

東碱股份有限公司監察人審查報告書

茲 准

董事會造送本公司民國 99 年度財務報表(含合併財務報表)，業經安侯建業聯合會計師事務所查核竣事，並出具查核報告，連同營業報告書及盈餘分派議案，經本監察人等查核，認為尚無不合，爰依公司法第二一九條之規定，報告如上。

此 致

本公司 100 年股東常會

監察人 朱 寶 奎



李 伯 甫



中 華 民 國 1 0 0 年 3 月 2 8 日

四、最近年度財務報表



安侯建業聯合會計師事務所

KPMG

台北市11049信義路5段7號68樓(台北101大樓)
68F, TAIPEI 101 TOWER, No. 7, Sec. 5,
Xinyi Road, Taipei, 11049, Taiwan, R.O.C.

Telephone 電話 +886 (2) 8101 6666
Fax 傳真 +886 (2) 8101 6667
Internet 網址 www.kpmg.com.tw

會計師查核報告

東碱股份有限公司董事會 公鑒：

東碱股份有限公司民國九十九年及九十八年十二月三十一日之資產負債表，暨截至各該日止之民國九十九年度及九十八年度之損益表、股東權益變動表及現金流量表，業經本會計師查核竣事。上開財務報表之編製係管理階層之責任，本會計師之責任則為根據查核結果對上開財務報表表示意見。

本會計師係依照會計師查核簽證財務報表規則及我國一般公認審計準則規劃並執行查核工作，以合理確信財務報表有無重大不實表達。此項查核工作包括以抽查方式獲取財務報表所列金額及所揭露事項之查核證據、評估管理階層編製財務報表所採用之會計原則及所作之重大會計估計，暨評估財務報表整體之表達。本會計師相信此項查核工作可對所表示之意見提供合理之依據。

依本會計師之意見，第一段所述東碱股份有限公司財務報表在所有重大方面係依據證券發行人財務報告編製準則、商業會計法及商業會計處理準則中與財務會計準則相關之規定及我國一般公認會計原則編製，足以允當表達東碱股份有限公司民國九十九年及九十八年十二月三十一日之財務狀況，暨截至各該日止之民國九十九年度及九十八年度之經營成果與現金流量。

東碱股份有限公司已編製民國九十九年度及九十八年度該公司與其子公司之合併財務報表，並經本會計師出具無保留意見之查核報告在案，備供參考。

安侯建業聯合會計師事務所

會計師：

林秀仁



唐慈杰



證券主管機關：(88)台財證(六)第18311號
核准簽證文號：金管證六字第0940100754號
民國一〇〇年三月十日

民國九十九年及九十八年十二月三十一日

單位：新台幣千元



	99.12.31		98.12.31			99.12.31		98.12.31	
	金額	%	金額	%		金額	%	金額	%
資產									
11xx 流動資產：									
1100 現金及約當現金(附註四(一))	\$ 225,570	5	362,962	8	2100 短期借款(附註四(六)及(七))	\$ 245,650	5	200,000	4
1310 公平價值變動列入損益之金融資產-流動					2111 應付短期票券(附註四(七))	-	-	99,870	2
(附註四(三)及(十二))					2121 應付票據	7,950	-	20,204	-
1321 備供出售金融資產-流動(附註四(三))	10,949	-	425	-	2140 應付帳款	515,366	11	480,486	10
1121 應收票據(附註五)	524,915	11	-	-	2160 應付費用(附註四(十))	47,193	1	39,935	1
1140 應收帳款淨額-減除備抵壞帳及備抵折讓99年及98年分別為28,992千元及23,183千元。	124,725	3	90,736	2	2170 其他應付款項-關係人(附註五)	97,765	3	72,439	2
1180 其他應收款-關係人(附註五)	357,568	8	203,910	4	2190 其他流動負債(附註五)	4,879	-	4,482	-
1190 其他金融資產-流動	413	-	296	-	2280 流動負債合計	15,506	-	6,518	-
120x 存貨(附註四(二)及(七))	64,887	1	94,577	2	2420 長期借款(附註四(八)及(六))	934,309	20	923,934	19
1280 其他流動資產(附註四(十))	472,934	10	380,509	8	25xx 各項準備：	-	-	100,000	2
流動資產合計	29,169	1	33,423	-	2510 土地增值稅準備(附註四(五))	-	-	-	-
	1,811,130	39	1,166,838	24	28xx 其他負債：	166,990	4	166,990	3
2861 遞延所得稅負債-非流動(附註四(十))	-	-	658,301	14	2861 遞延所得稅負債-非流動(附註四(十))	193,866	4	223,773	5
28xx 以成本衡量之金融資產-非流動	69,040	1	69,040	1	2xxx 負債合計	1,295,165	28	1,414,697	29
1481 採權益法之長期股權投資	1,257,250	27	1,338,091	28	3xxx 股東權益(附註四(三)、(四)、(五)、(九)、(十)及(十一))：				
1421 基金及長期投資合計	1,326,290	28	2,065,432	43	3110 普通股股本-普通股，每股面額10元，額定股數99年及98年度均為228,000,000股，發行股數均為157,839,673股	1,578,397	34	1,578,397	33
15xx 固定資產(附註四(五)、六及七)：					32xx 資本公積	20,532	-	25,700	1
1501 土地	554,591	12	554,591	12	33xx 保留盈餘：				
1521 房屋及建築	503,574	11	492,213	10	3310 法定盈餘公積	507,194	11	482,654	10
1531 機器設備	592,744	13	568,347	12	3350 未分配盈餘	925,332	20	769,438	16
1551 運輸設備	2,592	-	2,592	-	34xx 股東權益其他項目：				
1681 其他設備	62,896	1	56,216	1	3420 累積換算調整數	(119,873)	(3)	(14,259)	-
15x8 重估增值	618,488	13	618,488	13	3450 金融商品之未實現損益	217,433	5	314,850	6
1599 減：累積折舊	2,334,885	50	2,292,447	48	3460 未實現重估增值	228,649	5	228,649	5
1599 減：累計減損	858,150	18	810,914	17	3460 未實現重估增值	326,209	7	529,240	11
1670 維修零配件	42,936	1	13,054	-	3,357,664	72	3,385,429	71	
1671 未完工程	44,505	1	40,644	1	4,652,829	100	4,800,126	100	
1672 預付設備款	5,088	-	26,121	1					
18xx 固定資產淨額	1,483,392	32	1,535,305	33					
1801 其他資產：									
1820 出租資產(附註四(五))	-	-	903	-					
1888 存出保證金(附註六)	5,859	-	5,146	-					
其他資產-其他(附註四(五)及(九))	26,158	1	26,502	-					
其他資產合計	32,017	1	32,551	-					
資產總計	\$ 4,652,829	100	4,800,126	100					



詳閱後附財務報表附註



會計主管：

經理人：

董事長：

東碱股份有限公司

損益表

民國九十九年及九十八年一月一日至十二月三十一日

單位：新台幣千元

	99年度		98年度	
	金額	%	金額	%
4110 銷貨收入	\$ 2,844,402	101	2,459,052	101
4170 減：銷貨退回及折讓	23,085	1	17,872	1
營業收入淨額	2,821,317	100	2,441,180	100
5000 營業成本(附註四(二)、(九)、(十一)、七及十)	2,039,603	72	1,987,227	81
營業毛利	781,714	28	453,953	19
營業費用(附註四(九)、(十一)、五及十)：				
6100 推銷費用	351,744	13	186,552	8
6200 管理費用	115,033	4	97,556	4
	466,777	17	284,108	12
營業淨利	314,937	11	169,845	7
7100 營業外收入及利益：				
7110 利息收入	476	-	668	-
7310 金融資產評價利益(附註四(三)、(十二)及(十三))	1,019	-	425	-
7121 權益法認列之投資收益(附註四(四))	76,248	3	117,326	5
7122 股利收入	5,919	-	7,778	-
7140 處分投資利益(附註四(三))	41,318	2	-	-
7160 兌換利益淨額	9,691	-	-	-
7210 租金收入(附註五)	455	-	379	-
7480 什項收入(附註五)	10,281	-	5,581	-
	145,407	5	132,157	5
7500 營業外費用及損失：				
7510 利息費用(附註五)	5,125	-	7,048	-
7530 處分固定資產損失	-	-	331	-
7540 處分投資損失(附註四(三)及(四))	-	-	12,409	1
7560 兌換損失淨額(附註四(四))	-	-	9,999	-
7633 固定資產減損損失(附註四(五))	30,430	1	-	-
7880 什項支出(附註十)	2,477	-	3,750	-
	38,032	1	33,537	1
稅前淨利	422,312	15	268,465	11
8110 所得稅費用(附註四(十))	5,118	-	23,067	1
本期淨利	\$ 417,194	15	245,398	10
	稅前	稅後	稅前	稅後
9750 基本每股盈餘(單位：新台幣元)(附註四(十一))	\$ 2.68	2.64	1.70	1.55
9810 稀釋每股盈餘(單位：新台幣元)(附註四(十一))	\$ 2.66	2.63	1.69	1.55

(請詳閱後附財務報表附註)

董事長：



經理人：



會計主管：





東城股份有限公司

股東權益變動表

民國九十九年及九十八年一月一日至十二月三十一日

單位：新台幣千元

	保留盈餘		股東權益其他調整項目					合計
	資本公積	法定盈餘公積	未分配盈餘	累積換算調整數	未認列為退休基金成本之淨損失	金融商品未實現損益	未實現重估增值	
民國九十八年一月一日期初餘額	\$ 1,578,397	30,586	426,858	816,596	14,375	(11,174)	228,649	3,066,163
盈餘指撥及分配(附註四(十一))(註1):	-	-	-	-	-	-	-	-
現金股利	-	-	55,796	(55,796)	-	-	-	-
民國九十八年度淨利	-	-	-	(236,760)	-	-	-	(236,760)
備供出售金融商品未實現利益(附註四(三))	-	-	-	245,398	-	-	-	245,398
備供出售金融商品未實現損失(附註四(四))	-	-	-	-	-	-	-	-
轉投資公司備供出售金融商品未實現利益(附註四(四))	-	-	-	-	324,427	-	-	324,427
轉投資公司備供出售金融商品未實現損失(附註四(四))及(九))	-	-	-	-	8,547	-	-	8,547
未認列退休基金成本之淨損失(附註四(四))及(九))	-	-	-	-	-	11,174	-	11,174
轉投資公司出售備供出售金融商品沖轉資本公積(附註四(四))	-	-	-	-	-	-	-	-
轉投資公司股東權益變動轉列資本公積(附註四(四))	(4,918)	-	-	-	-	-	-	(4,918)
轉投資公司股東權益變動調整數變動	32	-	-	-	-	-	-	32
累積換算調整數變動	-	-	-	(28,634)	-	-	-	(28,634)
民國九十八年十二月三十一日餘額	1,578,397	25,700	482,654	769,438	(14,259)	-	228,649	3,385,429
盈餘指撥及分配(附註四(十一))(註2):	-	-	-	-	-	-	-	-
現金股利	-	-	24,540	(24,540)	-	-	-	-
民國九十九年度淨利	-	-	-	(236,760)	-	-	-	(236,760)
備供出售金融商品未實現利益(附註四(三))	-	-	-	417,194	-	-	-	417,194
備供出售金融商品未實現損失(附註四(四))	-	-	-	-	-	-	-	-
轉投資公司備供出售備供出售金融商品沖轉資本公積(附註四(四))	-	-	-	-	-	(93,358)	-	(93,358)
轉投資公司出售備供出售金融商品沖轉資本公積(附註四(四))	-	-	-	-	-	(4,059)	-	(4,059)
出售備供出售金融商品沖轉資本公積(附註四(三))	(314)	-	-	-	-	-	-	(314)
逾期未領取股利	(5,226)	-	-	-	-	-	-	(5,226)
逾額未領取股利	372	-	-	-	-	-	-	372
系統換算調整數變動	-	-	-	(105,614)	-	-	-	(105,614)
民國九十九年十二月三十一日餘額	\$ 1,578,397	20,532	507,194	925,332	(119,873)	-	228,649	3,357,664

註1：董監酬勞15,065千元及員工紅利32,641千元(含特別獎勵金)已於九十七年度損益表中扣除。

註2：董監酬勞6,626千元及員工紅利14,356千元(含特別獎勵金)已於九十八年度損益表中扣除。



董事長：

(請詳閱後附財務報表附註)

經理人：

會計主管：





民國九十九年及九十八年一月一日至十二月三十一日

單位:新台幣千元

	99年度	98年度
營業活動之現金流量：		
本期淨利	\$ 417,194	245,398
調整項目：		
折舊費用	41,568	41,881
攤銷費用	2,880	1,817
備抵銷貨退回及銷貨折讓提列數	5,809	4,457
存貨跌價迴轉利益	(6,939)	(148,396)
非金融資產減損迴轉利益	(1,500)	-
採權益法認列之投資收益淨額	(76,248)	(117,326)
收到權益法被投資公司現金股利	47,044	-
處分固定資產損失淨額	-	331
固定資產減損損失	30,430	-
固定資產轉列費用數	8,574	14,584
處分投資損失(利益)	(41,318)	12,409
累積換算調整數轉列已實現兌換利益	-	(485)
金融資產評價利益	(1,019)	(425)
遞延所得稅費用(利益)	(28,680)	1,947
營業資產及負債之淨變動：		
應收票據	(33,989)	(5,247)
應收帳款	(159,467)	(14,308)
其他應收款-關係人	(117)	623
其他金融資產-流動	29,690	(56,625)
存貨	(85,553)	508,471
其他流動資產	3,027	2,709
應付票據	(12,254)	7,568
應付帳款	34,880	330,820
應付所得稅	7,258	(172,923)
應付費用	25,326	(26,102)
其他應付款-關係人	397	2,752
其他流動負債	8,891	(16,141)
預付退休金及應計退休金負債	(2,536)	(267)
營業活動之淨現金流入	213,348	617,522
投資活動之現金流量：		
取得公平價值變動列入損益之金融資產	(20,100)	-
處分公平價值變動列入損益之金融資產	10,595	535
處分備供出售金融資產	76,178	-
處分以成本衡量之金融資產價款	-	4,143
以成本衡量之金融資產減資及清算退回股款	-	1,013
採權益法被投資公司減資退回股款	-	69,095
購置固定資產	(26,092)	(88,292)
處分固定資產價款	-	150
存出保證金增加	(713)	(1,754)
其他資產減少	-	12
投資活動之淨現金流入(出)	39,868	(15,098)
融資活動之現金流量：		
短期借款增加	45,650	-
應付短期票券減少	(99,870)	(149,834)
償還長期借款	(100,000)	-
其他應付款-關係人減少	-	(82,000)
逾期未領股利	372	-
發放現金股利	(236,760)	(236,760)
融資活動之淨現金流出	(390,608)	(468,594)
本期現金及約當現金淨增加(減少)數	(137,392)	133,830
期初現金及約當現金餘額	362,962	229,132
期末現金及約當現金餘額	225,570	362,962
現金流量資訊之補充揭露：		
不含資本化利息之本期支付利息	\$ 4,648	7,593
支付所得稅	\$ 26,540	194,187
不影響現金流量之投資及融資活動：		
固定資產轉列其他資產	\$ -	7,830
存貨轉列固定資產	\$ 67	385
固定資產轉列其他流動資產	\$ -	67
固定資產轉列出租資產	\$ -	12
出租資產轉列固定資產	\$ (903)	-
金融商品未實現評價(損)益	\$ (93,358)	324,427
轉投資公司金融商品未實現(損)益	\$ (4,059)	8,547
轉投資公司股東權益變動轉列資本公積	\$ -	32
出售備供出售金融商品沖轉資本公積	\$ (5,226)	-
轉投資公司出售備供出售金融商品沖轉資本公積	\$ (314)	(4,918)
累積換算調整數	\$ (105,614)	(28,634)
遞延退休金成本及應計退休金負債減少	\$ -	13,072
未認列退休金成本之淨損失(含按權益法認列部分)	\$ -	11,174
同時影響現金及非現金項目之投資活動：		
應付購買設備款增加(減少)	\$ 97	(4,260)
其他金融資產-流動增加(以成本衡量之金融資產清算退回投資款)	\$ -	(47)

董事長：



(請詳閱後附財務報表附註)

經理人：



會計主管：



東碱股份有限公司

財務報表附註

民國九十九年及九十八年十二月三十一日

(除另有註明者外，所有金額均以新台幣千元為單位)

一、公司沿革

東碱股份有限公司(以下簡稱本公司)係於民國四十六年三月二日依中華民國公司法組成。本公司原名東南碱業股份有限公司，於民國九十年五月十六日變更公司名稱為東碱股份有限公司。主要經營之業務為：純碱、小蘇打、硫酸鉀、鹽酸、氯化鈣及各項副產品之製造及買賣業務。

民國九十九年及九十八年十二月三十一日，本公司員工人數分別為110人及104人。

二、重要會計政策之彙總說明

本公司財務報表係依照證券發行人財務報告編製準則、商業會計法及商業會計處理準則中與財務會計準則相關之規定暨我國一般公認會計原則編製。財務報表之編製，除另有註明者外，主要係以歷史成本為衡量基礎。重要會計政策及衡量基礎彙總說明如下：

(一)會計估計

本公司於編製財務報表時，業已依規定對財務報表所列資產、負債、收益、費損及或有事項，採用必要之假設及估計加以衡量、評估與揭露，惟該等估計實際結果可能存有差異。

(二)外幣交易

本公司以新台幣記帳。非衍生性商品之外幣交易依交易日之即期匯率入帳；資產負債表日之外幣貨幣性資產或負債，依當日之即期匯率換算，產生之兌換差額列為當期損益。外幣非貨幣性資產或負債按交易日之歷史匯率衡量，但以公平價值衡量之外幣非貨幣性資產或負債，則按資產負債表日即期匯率換算，如屬公平價值變動認列為當期損益者，兌換差額亦認列為當期損益；如屬公平價值變動認列為股東權益調整項目者，兌換差額亦認列為股東權益調整項目。

(三)資產與負債區分流動與非流動之分類標準

流動資產係因營業所產生之資產，預期將於企業之正常營業週期中變現、消耗或意圖出售者；主要為交易目的而持有之資產；預期於資產負債表日後十二個月內將變現之資產；現金或約當現金，但不包括於資產負債表日後逾十二個月用以交換、清償負債或受有其他限制者。非屬流動資產者為非流動資產。

流動負債係因營業而發生之債務，預期將於企業正常營業週期中清償者；主要為交易目的而發生之負債；須於資產負債表日後十二個月內清償之負債；企業不得無條件延期至資產負債表日後逾十二個月清償之負債。非屬流動負債者為非流動負債。

東碱股份有限公司財務報表附註(續)

(四)約當現金

約當現金係指隨時可轉換成定額現金且即將到期而利率變動對其價值影響甚少之附買回債券。

(五)金融資產

本公司採用財務會計準則公報第三十四號「金融商品之會計處理準則」，將所持有之金融資產投資分為以公平價值衡量且公平價值變動認列為損益之金融資產、備供出售之金融資產及以成本衡量之金融資產等類別。

本公司對金融商品交易係採交易日會計，於原始認列時，將金融商品以公平價值衡量，除以公平價值衡量且公平價值變動認列為損益之金融商品外，其他商品之原始認列金額則加計取得或發行之交易成本。

本公司所持有之金融商品，在原始認列後，依持有之目的，分為下列各類：

- 1.以公平價值衡量且公平價值變動認列為損益之金融資產：此類金融資產包括以交易為目的及原始認列時指定以公平價值衡量且公平價值變動列為損益之金融資產兩類。以交易為目的之金融資產係因其取得或發生之主要目的為短期內出售或再買回。所持有之衍生性商品，除被指定且為有效之避險工具外，餘應歸類為此類金融資產。公平價值變動列入損益之金融資產期末係以公平價值評價。公平價值與其原始成本之差額列為當期損益。
- 2.備供出售金融資產：係以公平價值評價且其價值變動列為股東權益調整項目，上市櫃公司股票市價係指會計期間最後一日之收盤價。若有減損之客觀證據，則認列減損損失。若後續期間減損金額減少，備供出售權益商品之減損減少金額不得認列為當期損益，而應認列為股東權益調整項目；備供出售債務商品之減損金額減少若明顯與認列減損後發生之事件有關，則予以迴轉並認列為當期損益。
- 3.以成本衡量之金融資產：無法可靠衡量公平價值之權益商品投資，以原始認列之成本衡量。若有減損之客觀證據，則認列減損損失，此減損金額不予迴轉。

(六)備抵壞帳及銷貨折讓

備抵壞帳及銷貨折讓係管理當局依各應收款項之過去收款經驗、客戶信用評等、帳齡分析並考量內部授信政策評估可能收現或折讓情形提列。

(七)存 貨

本公司自民國九十八年一月一日起採用修訂後之財務會計處理準則公報第十號「存貨之會計處理準則」，存貨之原始成本為使存貨達到可供銷售或可供生產之狀態及地點所發生之必要支出，其中固定製造費用係按生產設備之正常產能分攤至製成品及在製品，變動製造費用則以實際產量為分攤基礎。續後，依存貨之各類別逐項以成本與淨變現價值孰低衡量。成本係採加權平均法計算，淨變現價值則以資產負債表日正常營業下之估計售價減除至完工尚需投入之成本及銷售費用為計算基礎。

東碱股份有限公司財務報表附註(續)

(八)採權益法之長期股權投資及外幣財務報表之換算

本公司直接及間接持有被投資公司有表決權之股份比例達百分之二十以上，或未達百分之二十但具有重大影響力者，以權益法評價。股票股利僅作投資股數增加，不列為投資收益。出售成本係以加權平均法計算。

投資成本與股權淨值間之差額，依「採權益法之長期股權投資會計處理準則」修訂條文處理。如係折舊、折耗或攤銷性資產所產生者，自取得年度起，依其估計剩餘經濟年限分年攤銷；如係因資產之帳面價值高於或低於公平價值所發生者，則於高估或低估情形消失時，將其相關之未攤銷差額一次沖銷；如屬投資成本超過所取得可辨認淨資產公平價值，則超過部份認列為商譽，不予攤銷而適用資產減損之會計處理；如屬所取得可辨認淨資產公平價值超過投資成本，則差額先就非流動資產等比例減少，若減少至零仍有差額時，則該差額列為非常利益。

本公司與採權益法評價之被投資公司間交易所產生之損益尚未實現者，予以遞延。交易損益如屬折舊性或攤銷性之資產所產生者，依其效益年限逐年承認；其他類資產所產生者，於實現年度承認。

採權益法之長期股權投資出售時，以售價與處分日該投資帳面價值之差額，作為長期股權投資處分損益，帳上如有因長期股權投資產生之資本公積餘額時，則按出售比例轉列當期損益。

本公司如喪失對被投資公司之影響力時，即停止採用權益法，改依財務會計準則公報第三十四號「金融商品之會計處理準則」之規定處理，以改變時之帳面價值作為成本。帳上若有因長期股權投資所產生之資本公積或其他股東權益調整項目餘額時，於出售長期股權投資時按比例轉銷，以計算處分損益。改變處理後當年度收到之現金股利貸記長期股權投資，以後各年度之股利收入則按財務會計準則公報第三十二號「收入認列之會計處理準則」之規定處理。

本公司具重大影響力但無控制能力之被投資公司如股權淨值發生負數時，其投資損失之認列以使對該被投資公司之帳面價值降至零為限。但若本公司意圖繼續支持被投資公司，或被投資公司之虧損係屬短期性質者，則繼續按持股比例認列投資損失，若原長期股權投資不足抵減投資損失時，差額列為長期股權投資貸項。

本公司採權益法之國外營運機構，其外幣財務報表之資產及負債科目均按資產負債表日之匯率換算；股東權益除期初保留盈餘以上期期末換算後之餘額結轉外，其餘均按歷史匯率換算；股利按宣告日之匯率換算；損益科目按加權平均匯率換算。外幣財務報表換算所產生之兌換差額單獨列示於股東權益項下之累積換算調整數，俟國外營運機構出售或清算時併入損益計算。

東碱股份有限公司財務報表附註(續)

(九)固定資產

固定資產於購置時以成本入帳，惟得依法辦理重估價。購置土地完成過戶前之利息支出，及為購建廠房設備並正在進行使該資產達可用狀態前所發生之利息支出予以資本化，列作各該資產之成本。

固定資產已無使用價值或發生閒置者，則將該資產之成本、累積折舊及累計減損一併轉列閒置資產。固定資產除土地外，原取得成本及重估增值係於估計使用年限內按平均法提列折舊。處分固定資產時，其相關重估增值亦同時自帳列數中減除。

本公司自民國九十七年十一月二十日起，依會計研究發展基金會(97)基秘字第340號解釋函，將固定資產於非用以生產存貨之期間所估計之拆除或復原義務列為固定資產成本。一項固定資產之任一組成部分，相對於總成本而言係屬重大時，則該部分係個別提列折舊。本公司每年定期於會計年度終了時，評估固定資產剩餘耐用年限、折舊方法及殘值。剩餘耐用年限、折舊方法及殘值之變動，均視為會計估計變動。耐用年數如下：

房屋及建築	5~55年
機器設備	2~10年
運輸設備	3~18年
其他設備	2~15年

維修零配件於購置時以成本入帳，領用即轉列費用等，並以成本與市價孰低法為評價基礎，市價以淨變現價值為基礎。

處分固定資產之損益列為營業外收支。

(十)出租資產

以營業租賃方式出租予他人之固定資產列為出租資產，係以成本計價，於估計使用年限內按平均法提列折舊，列為營業外支出。耐用年數如下：

房屋及建築	12~55年
-------	--------

(十一)閒置資產

係以成本與市價孰低為評價基礎，市價採淨變現價值，帳面價值高於淨變現價值之差額列為當期營業外支出，並適用財務會計準則公報第一號「財務會計觀念架構及財務報表之編製」修正條文規定，採用「資產減損之會計處理」，惟民國九十四年十二月三十一日已認列之跌價損失以後年度不得迴轉。另，閒置資產未符合「待出售非流動資產」條件，故不適用新發布之財務會計準則公報第三十八號「待出售非流動資產及停業單位之會計處理準則」。

(十二)應付短期票券

應付短期票券係按現值評價，折價列為應付短期票券之減項。

東碱股份有限公司財務報表附註(續)

(十三)職工退休金

本公司訂有職工退休辦法，凡公司員工符合勞動基準法(以下簡稱「舊制」)規定退休條件退休者，本公司一次發給全部之退休金，退休金金額係依勞動基準法及有關法令之規定計算。本公司按每月支付薪資總額之15%提撥職工退休準備金，專戶儲存於台灣銀行。另，為配合勞工退休金條例(以下簡稱「新制」)之實施，於民國九十四年八月二十三日修訂職工退休辦法。自民國九十四年七月一日起，原適用舊制之員工如經選擇適用新制後之服務年資或新制施行後到職之員工其服務年資改採確定提撥制，其退休金之給付由本公司按月以不低於每月工資6%提繳退休金，儲存於勞工退休金個人專戶。

適用確定給付退休辦法者，本公司採用財務會計準則公報第十八號「退休金會計處理準則」，以會計年度結束日為衡量日完成精算，其累積給付義務超過退休基金資產公平價值部份，於資產負債表認列最低退休金負債，並認列淨退休金成本，其中民國八十五年一月一日之未認列過渡性淨給付義務係依十五年採直線法攤銷之。本公司因補列之應計退休金負債超過未認列過渡性淨給付義務，而認列超過部分為股東權益項下之未認列為退休金成本之淨損失，並以未認列過渡性淨給付義務金額列為遞延退休金成本。

適用確定提撥退休辦法者，係依勞工退休金條例之規定，本公司按勞工每月工資6%之提繳率，提撥至勞工保險局，提撥數列為當期費用。

(十四)收入及成本

收入係於商品交付且風險及報酬移轉時認列，相關成本配合收入於發生時承認，費用則依權責發生制認列為當期費用。

(十五)資產減損

本公司適用財務會計準則公報第三十五號「資產減損之會計處理準則」，於資產負債表日就有減損跡象之資產(個別資產或現金產生單位)，估計其可回收金額，就可回收金額低於帳面價值之資產，認列減損損失。商譽以外之資產，於以前年度所認列之累計減損損失，嗣後若已不存在或減少，即以迴轉，增加資產帳面價值至可回收金額，惟不超過資產在未認列減損損失，減除應提列折舊或攤銷後之數。

另，商譽所屬現金產生單位，每年定期進行減損測試，並就可回收金額低於帳面價值之部份，認列減損損失。

東碱股份有限公司財務報表附註(續)

(十六)所得稅

所得稅之估計以會計所得為基礎，資產及負債之帳面價值與其課稅基礎之差異，依預計迴轉年度之適用稅率計算其所得稅影響數認列為遞延所得稅，並將應課稅暫時性差異所產生之所得稅影響數認列為遞延所得稅負債，與將可減除暫時性差異、虧損扣抵及所得稅抵減所產生之所得稅影響數認列為遞延所得稅資產，再評估遞延所得稅資產之可實現性，認列其備抵評價金額。當稅法修正時，於公布日之期間按新規定將遞延所得稅負債或資產重新計算，因而產生之遞延所得稅負債或資產之變動影響數，列入當期繼續營業部門之所得稅費用(利益)。

遞延所得稅負債或資產依其相關資產或負債之分類，劃分為流動或非流動項目，非與資產或負債相關者，則依預期迴轉期間之長短，劃分為流動或非流動項目。

本公司未分配盈餘加徵百分之十營利事業所得稅部分，於次年度股東會決議盈餘分派後列為當期所得稅費用。

(十七)衍生性金融商品

衍生性金融商品係與利率或匯率相關之產品，如遠期外匯合約、選擇權合約及其他類似型態之合約及承諾。

本公司持有之衍生性金融商品係用以規避因營運、財務及投資活動所暴露之匯率與利率風險。依此政策，本公司所持有或發行之衍生性金融商品係以避險為目的，惟所持有之衍生性商品不適用避險會計之條件時，則視為交易目的之金融商品，期末以公平價值評價並認列為當期損益。

本公司持有之衍生性金融商品指定為現金流量之避險工具，其避險關係符合適用避險會計之所有條件時，以互抵方式認列避險工具及被避險項目之公平價值變動所產生之損益影響數。現金流量避險之會計處理為避險工具損益認列為股東權益調整項目，若被避險之預期交易將導致認列金融資產或金融負債，則於該資產或負債影響損益之期間內，轉列為當期損益；若被避險之預期交易將導致認列非金融資產或非金融負債，則作為該資產或負債之原始成本或帳面價值之調整。不屬於前述之現金流量避險者，於被避險之預期交易影響淨損益時，將前述直接認列為股東權益調整項目之損益轉列為當期損益。

(十八)普通股每股盈餘

普通股每股盈餘係以本期淨利除以普通股加權平均流通在外股數計算之，庫藏股減少在外流通數，其流通在外股數因無償配股而增加者，採追溯調整計算。若無償配股之增資基準日在財務報表提出日前，亦追溯調整計算之。

本公司之員工分紅配股屬潛在普通股，潛在普通股如未具稀釋作用，僅揭露基本每股盈餘，反之，則除揭露基本每股盈餘外，並揭露稀釋每股盈餘。稀釋每股盈餘係假設所有具稀釋作用之潛在普通股均於當期流動在外，故本期淨利及流通在外普通股股數均須調整所有具稀釋作用潛在普通股之影響。

東碱股份有限公司財務報表附註(續)

(十九)員工紅利及董監酬勞

本公司民國九十七年一月一日(含)以後之員工紅利及董監酬勞係依會計研究發展基金會(96)基秘字第052號解釋函之規定，估計員工紅利及董監酬勞金額，並依員工紅利及董監酬勞之性質列為營業成本或營業費用項下之適當會計科目。嗣後股東會決議與財務報表估列數如有差異，視為估計變動，列為當期損益。

三、會計變動之理由及其影響

本公司自民國九十八年一月一日起，適用新修訂財務會計處理準則第十號「存貨之會計處理準則」，此項會計原則變動對民國九十八年度財務報表無重大影響。

四、重要會計科目之說明

(一)現金及約當現金

其明細如下：

	99.12.31	98.12.31
零用金	\$ 280	280
活期存款	2	-
支票存款	63,590	53,065
外幣存款	27,959	97,677
定期存款	43,695	191,940
附買回債券	90,044	20,000
合計	\$ 225,570	362,962

(二)存 貨

其明細如下(已扣除備抵存貨跌價及呆滯損失之淨額)：

	99.12.31	98.12.31
外購成品	\$ 92,000	101,589
製成品	67,459	120,366
原 料	301,868	151,309
燃 料	3,846	1,467
物 料	7,761	5,778
合計	\$ 472,934	380,509

民國九十九年度及九十八年度因期初存貨本期出售，致相關之備抵損失迴轉而認列營業成本減少之金額分別為6,939千元及148,396千元，民國九十九年及九十八年十二月三十一日備抵損失分別為2,289千元及9,228千元。

東碱股份有限公司財務報表附註(續)

(三)金融資產

各類金融資產明細如下：

	<u>99.12.31</u>	<u>98.12.31</u>
公平價值變動列入損益之金融資產－流動：		
基金	\$ 10,120	-
衍生性金融資產(詳附註四(十二))	<u>829</u>	<u>425</u>
	<u>\$ 10,949</u>	<u>425</u>
備供出售金融資產－流動：		
上市櫃股票－永豐金融控股公司	\$ 429,593	-
－鑫創科技公司	<u>95,322</u>	<u>-</u>
	<u>\$ 524,915</u>	<u>-</u>
備供出售金融資產－非流動：		
上市櫃股票－永豐金融控股公司	\$ -	429,389
－鑫創科技公司	<u>-</u>	<u>228,912</u>
	<u>\$ -</u>	<u>658,301</u>
以成本衡量之金融資產－非流動：		
股票投資－普實創業投資公司	17,030	17,030
－普訊創業投資公司	11,910	11,910
－中經合國際創業投資公司	11,275	11,275
－COM2B	3,094	3,094
－OPTORUN	3,046	3,046
－中經合全球創業投資公司	22,223	22,223
－其 他	<u>462</u>	<u>462</u>
	<u>\$ 69,040</u>	<u>69,040</u>

公平價值變動列入損益之金融資產－流動項下之基金於民國九十九年十二月三十一日之成本為10,100千元，民國九十九年度認列之金融資產評價利益淨額為190千元。

備供出售上市櫃股票於民國九十九年及九十八年十二月三十一日之成本分別為307,482千元及347,510千元。民國九十九年度及九十八年度備供出售金融資產未實現利益分別為減少93,358千元及增加324,427千元。另，本公司因意圖出售，並待最適當時機將前述股票全數處分，故於民國九十九年度轉列至備供出售金融資產－流動。又，於民國九十八年十一月六日，本公司就上述所持有上市櫃公司股票中永豐金融控股公司股票與中國信託商業銀行簽訂借貸業務信託合約，合約期限一年，期限屆滿時，若一方未向他方表示終止意見時，本契約即自動延長一年。於民國九十九年十二月三十一日，本公司就該股票部分承作借貸信託業務，股數25,000千股(帳面價值為336,250千元)。

本公司以成本衡量之股票投資，係因該等公司股票無活絡市場公開報價，且其公平價值無法可靠衡量。

東碱股份有限公司財務報表附註(續)

1.減資

於民國九十八年六月，中經合國際創業投資公司辦理減資並按原始投資金額退還股款，本公司於該年度收回股款為741千元。

台測科技公司之普通股投資(列入以成本衡量之金融資產－股票投資－其他)於民國九十八年三月辦理減資67.10%及鑫識科技公司之特別股投資(列入以成本衡量之金融資產－股票投資－其他)於民國九十八年八月及九月分別辦理減資89.79%及99.34%以彌補虧損，惟該長期投資之帳面價值已於以前年度降至為零，故其對本公司之財務報表無重大影響。

2.處分及清算

於民國九十八年度出售若干以成本衡量之股票投資，淨售價為4,143千元，產生處分投資損失為11,159千元。

於民國九十八年度因被投資公司清算匯回投資款為319千元，列入處分投資損失為672千元。

於民國九十九年度出售永豐金融控股公司及鑫創科技公司部分持股，淨售價76,178千元，分別轉列資本公積5,226千元及累積換算調整數(58)千元為處分投資損益，共計產生出售利益41,318千元，列入處分投資利益項下。

(四)採權益法之長期股權投資

其明細如下：

	99.12.31			98.12.31		
	持 股 比例%	投 資 成 本	金 額	持 股 比例%	投 資 成 本	金 額
Sesoda Steamship Corporation (SSC)	100.00	\$ 965	1,035,631	100.00	965	1,091,121
東典貿易公司	100.00	23,023	23,463	100.00	23,023	68,022
Sesoda Investment (BVI) Ltd. (SIL)	50.00	67	851	50.00	67	2,157
東典光電科技公司	65.08	<u>161,171</u>	<u>197,305</u>	65.08	<u>161,171</u>	<u>176,791</u>
總 計		<u>\$ 185,226</u>	<u>1,257,250</u>		<u>185,226</u>	<u>1,338,091</u>

民國九十九年度及九十八年度分別認列之投資收益淨額分別為76,248千元及117,326千元。

1.減資

於民國九十八年二月，SSC辦理減資(資本公積)退還股款，本公司按持股比例減少投資成本為6,610千元，並於該年度收回股款為7,095千元(美金204千元)，轉列累積換算調整數為已實現兌換利益為485千元，列入兌換損失淨額項下。

於民國九十八年六月及九月，東典貿易公司分別辦理減資彌補虧損及減資退還股款分別為22,000千元及62,000千元。

東碱股份有限公司財務報表附註(續)

於民國九十八年八月及九月鑫識科技公司之普通股投資分別辦理減資89.79%及99.34%以彌補虧損，惟該長期投資帳面價值已於以前年度降至為零，故其對本公司財務報表無重大影響。

2.處分及清算

本公司於民國九十八年九月十五日出售權益法投資鑫識科技公司及SMART TEAM，淨售價分別為102元及1元，轉列累積換算調整數為處分投資損失分別為158千元及420千元。

3.股東權益項目

本公司及本公司依權益法評價之被投資公司因對其若干投資公司持股比例變動而減少股權淨值，致本公司民國九十八年度資本公積增加32千元。

東典貿易公司於民國九十九年度及九十八年度出售若干原列為採權益法之長期股權投資轉列備供出售金融資產之投資，轉列部份資本公積為處分投資利益，致本公司民國九十九年度及九十八年度資本公積分別減少314千元及4,918千元。

東典貿易公司依公平市價評價其備供出售金融資產而認列之未實現利益，於民國九十九年度及九十八年度本公司按持股比例認列其影響數分別為減少4,059千元及增加8,547千元，列入股東權益項下之備供出售金融資產未實現損益。

東典光電科技公司以民國九十八年十二月三十一日為衡量日完成退休金之精算而迴轉未認列為退休金成本之淨損失，本公司於民國九十八年度按持股比例迴轉其影響數為31千元，列入股東權益項下之未認列為退休金成本之淨損失。

4.其他

本公司於民國九十九年度及九十八年度因適用財務會計準則公報第三十五號「資產減損之會計處理準則」，已按權益法認列對被投資公司之資產減損損失分別為9,428千元及2,290千元。

(五)固定資產，出租資產及閒置資產

1.重估增值

本公司於民國六十六年十二月三十一日、六十九年十二月三十一日及八十四年七月一日依有關法令規定辦理重估價。

固定資產重估增值餘額明細如下：

	<u>99.12.31</u>	<u>98.12.31</u>
土 地	\$ 602,364	602,364
房屋及建築	12,220	12,220
機器設備	2,655	2,655
其他設備	<u>1,249</u>	<u>1,249</u>
合 計	<u>\$ 618,488</u>	<u>618,488</u>

東碱股份有限公司財務報表附註(續)

依民國九十四年二月起實施之新修正土地稅法第三十三條規定，本公司因土地增值稅稅率調降，而於民國九十四年二月予以減列土地增值稅準備並調整增加未實現重估增值100,022千元。於民國九十九年及九十八年十二月三十一日，土地重估相關之土地增值稅準備均為166,990千元。

2. 出租資產

民國九十九年及九十八年十二月三十一日之出租資產係出租部份蘇澳廠房，經評估並無減損損失。

3. 閒置資產

本公司閒置資產係由固定資產轉列，餘額明細如下：

	99.12.31	98.12.31
成 本：		
房屋及建築	\$ 7,866	7,866
機器設備	215,263	215,263
其他設備	2,301	8,654
重估增值	3,482	3,482
	228,912	235,265
減：累積折舊	228,758	233,315
備抵跌價損失	154	1,950
	228,912	235,265
	\$ -	-

於民國九十九年度及九十八年度因部分閒置資產提供予營業使用，故轉列固定資產，內容如下：

	99年度	98年度
成本及重估增值	\$ 6,353	53,124
減：累積折舊	4,599	38,323
備抵跌價損失	1,754	6,483
累計減損	-	8,318
	\$ -	-

上述備抵跌價損失係轉列固定資產一累計減損，民國九十九年及九十八年十二月三十一日之餘額分別為4,788千元及4,736千元，已認列之跌價損失以後年度不得迴轉。

東碱股份有限公司財務報表附註(續)

4. 累計減損

本公司於民國九十九年度所認列之減損損失30,430千元，係就本公司粒狀硫酸鉀生產設備，估計可回收金額低於帳面價值部分予以提列。由於無跡象顯示該設備淨公平價值超過其使用價值，故以使用價值及折現率13%計算可回收金額。民國九十九年及九十八年十二月三十一日之累計減損餘額分別為42,936千元及13,054千元。

(六) 短期借款

	<u>99.12.31</u>	<u>98.12.31</u>
抵押貸款	\$ 50,000	200,000
信用貸款	50,000	-
購料貸款	<u>145,650</u>	<u>-</u>
合計	<u>\$ 245,650</u>	<u>200,000</u>

本公司短期借款民國九十九年度及九十八年度之利率區間分別為年息0.95%~1.52%及0.78%~2.05%。

民國九十九年及九十八年十二月三十一日，本公司尚有未動用之短期借款額度分別為1,066,726千元及1,100,142千元。

(七) 應付短期票券

	<u>99.12.31</u>	<u>98.12.31</u>
應付商業本票	\$ -	100,000
減：應付商業本票折價	<u>-</u>	<u>130</u>
合計	<u>\$ -</u>	<u>99,870</u>

短期票券係國際票券金融公司及兆豐票券金融公司採無擔保方式發行之商業本票，民國九十九年度及九十八年度之利率區間分別為0.44%~0.56%及0.36%~2.53%。

民國九十九年及九十八年十二月三十一日，本公司尚有未動用之應付短期票券額度分別為400,000千元及300,000千元。

(八) 長期借款

<u>貸款機構</u>	<u>性質</u>	<u>利率區間%</u>	<u>99.12.31</u>	<u>98.12.31</u>
金融機構	中長期用貸款	99年：0.98~1.35 98年：1.50~1.86	<u>\$ -</u>	<u>100,000</u>

民國九十九年及九十八年十二月三十一日，本公司尚有未動用之長期借款額度分別為250,000千元及200,000千元。

東碱股份有限公司財務報表附註(續)

(九)退 休 金

本公司分別以民國九十九年及九十八年十二月三十一日為衡量日完成員工退休金之精算，基金提撥狀況與帳載預付退休金調節如下：

	<u>99.12.31</u>	<u>98.12.31</u>
給付義務：		
既得給付義務	\$ (50,609)	(55,748)
非既得給付義務	<u>(62,364)</u>	<u>(54,384)</u>
累積給付義務	(112,973)	(110,132)
未來薪資增加之影響數	<u>(34,244)</u>	<u>(32,082)</u>
預計給付義務	(147,217)	(142,214)
退休基金資產公平價值	<u>149,919</u>	<u>143,990</u>
提撥狀況	2,702	1,776
未認列過度性淨給付義務	1,450	7,261
未認列退休金損失	<u>12,829</u>	<u>5,408</u>
預付退休金	<u>\$ 16,981</u>	<u>14,445</u>
既得給付	<u>\$ (65,716)</u>	<u>(72,952)</u>

民國九十八年度迴轉未認列為退休金成本之淨損失11,143千元。

本公司淨退休金成本組成項目如下：

	<u>99年度</u>	<u>98年度</u>
服務成本	\$ 2,769	2,546
利息成本	2,814	3,799
退休金資產預期報酬	(2,953)	(3,258)
攤銷數	<u>5,811</u>	<u>7,192</u>
淨退休成本	<u>\$ 8,441</u>	<u>10,279</u>

	<u>99.12.31</u>	<u>98.12.31</u>
折 現 率	2.00 %	2.00 %
未來薪資水準增加率	3.00 %	2.75 %
退休金資產預期報酬率	2.00 %	2.00 %

本公司民國九十九年度及九十八年度確定提撥退休金辦法下之退休金費用分別為2,219千元及1,953千元。另，本公司於民國九十九年度支付並認列優惠退職金1,463千元。

東碱股份有限公司財務報表附註(續)

(十)所得稅

原依據民國九十八年五月二十七日公布之所得稅法修正條文，自民國九十九年度起營利事業所得稅稅率最高由25%降為20%，復又依據民國九十九年六月十五日公布之所得稅法修正條文，自民國九十九年度起營利事業所得稅最高稅率改為17%。本公司民國九十九年度及九十八年度適用之營利事業所得稅法定稅率分別為17%及25%，並應依「所得基本稅額條例」計算基本稅額。

本公司所得稅費用組成如下：

	<u>99年度</u>	<u>98年度</u>
當期所得稅費用(利益)	\$ 33,798	(5,420)
未分配盈餘加徵10%所得稅	-	26,540
遞延所得稅(利益)費用	(28,680)	1,947
	<u>\$ 5,118</u>	<u>23,067</u>

損益表中所列稅前淨利依規定稅率計算之所得稅額與所得稅費用間之差異列示如下：

	<u>99年度</u>	<u>98年度</u>
稅前淨利計算之所得稅額	\$ 71,793	67,116
處分備供出售投資利益	(7,024)	-
採權益法評價之長期股權投資利益	(4,659)	(16,792)
減資損失	-	(6,095)
其他國內股權投資之股利收入免稅	(1,006)	(1,944)
虧損扣抵	(257)	-
未分配盈餘加徵10%所得稅	-	26,540
以前年度所得稅調整數	(9,920)	(4,996)
投資抵減	-	(424)
其他	(61)	(134)
所得稅率變動影響數	(30,880)	(51,464)
備抵評價－遞延所得稅資產	(10,591)	15,057
備抵評價－遞延所得稅資產所得稅率變動影響數	(2,277)	(3,797)
	<u>\$ 5,118</u>	<u>23,067</u>

東碱股份有限公司財務報表附註(續)

本公司遞延所得稅(利益)費用如下：

	<u>99年度</u>	<u>98年度</u>
依權益法認列之國外股權投資利益	\$ 8,303	18,396
備抵存貨跌價損失	1,261	36,942
未實現兌換利益	473	499
備抵銷貨折讓	(987)	292
備抵壞帳	329	35
退休金成本	528	1,107
金融商品評價損益	72	(28)
虧損扣抵	10,262	(15,092)
固定資產減損損失	(5,173)	-
所得稅率變動影響數	(30,880)	(51,464)
備抵評價－遞延所得稅資產	(10,591)	15,057
備抵評價－遞延所得稅資產所得稅稅率變動 影響數	(2,277)	(3,797)
	<u>\$ (28,680)</u>	<u>1,947</u>

遞延所得稅資產(負債)如下：

	<u>99.12.31</u>	<u>98.12.31</u>
流 動：		
遞延所得稅資產	\$ 4,367	17,993
備抵評價－遞延所得稅資產	(2,314)	(15,182)
淨遞延所得稅資產	2,053	2,811
遞延所得稅負債	(554)	(85)
流動遞延所得稅資產淨額	<u>\$ 1,499</u>	<u>2,726</u>
非 流 動：		
遞延所得稅資產	\$ 5,173	-
遞延所得稅負債	(199,039)	(223,773)
非流動遞延所得稅負債淨額	<u>\$ (193,866)</u>	<u>(223,773)</u>
遞延所得稅資產總額	<u>\$ 9,540</u>	<u>17,993</u>
遞延所得稅負債總額	<u>\$ (199,593)</u>	<u>(223,858)</u>
遞延所得稅資產之備抵評價金額	<u>\$ (2,314)</u>	<u>(15,182)</u>

東碱股份有限公司財務報表附註(續)

遞延所得稅資產及負債之暫時性差異及其個別所得稅影響數如下：

	99.12.31		98.12.31	
	金額	所得稅影響數	金額	所得稅影響數
遞延所得稅資產：				
備抵壞帳	\$ 13,613	2,314	15,547	3,109
備抵銷貨折讓	10,266	1,745	4,457	891
未實現兌換損失淨額	-	-	372	74
備抵存貨跌價損失	1,809	308	9,228	1,846
固定資產減損損失	30,430	5,173	-	-
虧損扣抵	-	-	60,367	12,073
備抵評價	-	(2,314)	-	(15,182)
		<u>\$ 7,226</u>		<u>2,811</u>
遞延所得稅負債：				
依權益法認列之國外股權				
投資收益	\$ 1,153,836	196,152	1,104,993	220,999
退休金成本	16,981	2,887	13,872	2,774
金融商品評價利益	829	144	425	85
未實現兌換利益淨額	2,409	410	-	-
		<u>\$ 199,593</u>		<u>223,858</u>

應付所得稅餘額之組成說明如下：

	99.12.31	98.12.31
當期所得稅費用	\$ 33,798	21,120
繳納所得稅	(55)	(56)
以前年度所得稅調整數	9,920	4,996
以前年度應付所得稅餘額	<u>3,530</u>	<u>13,875</u>
	<u>\$ 47,193</u>	<u>39,935</u>

本公司所得稅結算申報業經稽徵機關核定至民國九十七年度。惟稽徵機關於民國九十八年十二月核定民國九十六年度之申報，認為本公司申報於其他資產之間置資產折舊費用，已無使用價值，基於一致性處理原則，應俟未來處分資產時，就其轉列間置資產前之固定資產未折減餘額與處分價格之差額認列損益，故剔除帳列其他損失之折舊費用金額2,538千元，予以補徵營利事業所得稅635千元。本公司申請復查及提起訴願仍維持原判，本公司將繼續提起行政訴訟。

東碱股份有限公司財務報表附註(續)

本公司民國九十四年度所得稅結算申報，亦因前述閒置資產折舊費用經稽徵機關重新核定，剔除帳列其他損失之折舊費用金額5,811千元，予以補徵營利事業所得稅1,453千元，經考量該閒置資產折舊費用之可能追溯調整，評估民國九十九年十二月三十一日之應付所得稅餘額係足以支應。

本公司兩稅合一相關資訊如下：

	99.12.31	98.12.31
股東可扣抵稅額帳戶餘額	\$ 121,133	149,493

本公司辦理營利事業所得稅結算申報後，對中華民國居住者就民國九十九年度盈餘分配之稅額扣抵比率預計為17.83%；民國九十八年度實際比率為23.44%。

未分配盈餘之組成說明如下：

	99.12.31	98.12.31
民國八十六年度以前(含)	\$ 1,209	1,209
民國八十七年度以後	924,123	768,229
合 計	\$ 925,332	769,438

(十一)股東權益

1.資本公積

依公司法規定資本公積需先彌補虧損，始得以已實現之資本公積轉作資本，並不得用以分配現金股利。前項所稱之已實現資本公積，包括發行股票溢價及受領贈與之所得。現金增資溢價發行之資本公積，如擬用以撥充資本者，每年以一次為限，且不得於現金增資年度即提出撥充資本，而每次轉增資均需依規定限額處理。資本公積餘額如下：

	99.12.31	98.12.31
長期股權投資按權益法認列資本公積	\$ 12,805	18,345
逾期末領股利	1,269	897
子公司取得本公司現金股利	4,079	4,079
子公司出售本公司股票利益	2,379	2,379
合 計	\$ 20,532	25,700

2.法定盈餘公積

依公司法規定，公司決算如有盈餘，除先彌補虧損外，應就稅後純益提撥百分之十為法定盈餘公積，直至與資本總額相等為止。法定盈餘公積依法僅供彌補虧損之用，不得用以分配現金股利，惟當該項公積已超過實收股本百分之五十時，在公司無盈餘時，得以其超過部份派充股息及紅利。另，該項公積之提列已達實收資本額百分之五十時，得以股東會決議，於不超過其中半數之範圍內將其轉撥資本。

東碱股份有限公司財務報表附註(續)

3.特別盈餘公積

本公司依原證券暨期貨管理委員會之規定，分派可分配盈餘時，除依法提列法定盈餘公積外，應就當年度發生之帳列股東權益減項金額自當年度稅後盈餘與前期未分配盈餘提列相同數額之特別盈餘公積，屬前期累積之股東權益減項金額，則自前期未分配盈餘提列相同數額之特別盈餘公積不得分派。嗣後股東權益減項數額有迴轉時，得就迴轉部分分派盈餘。

4.盈餘分派及股利政策

依本公司章程規定，本公司每屆決算如有盈餘除提付應繳納之所得稅外應先彌補以往年度之虧損，次提法定盈餘公積百分之十及法定特別盈餘公積，其餘由董事會擬具分配辦法，提請股東會承認後分派之，其中董監事酬勞百分之三，特別獎勵金百分之一·五，員工紅利百分之五，並得酌予保留全部或一部後分派股利。

本公司為因應長期發展需要，考量公司資本結構及長期財務規劃。本公司之股利政策為反應營運績效，以平衡股利發放為原則。原章程規定，其中股票股利以不超過可分派股利百分之五十為限。當董事會決議發放股利時，若本公司普通股股價於證券集中交易市場前一日收盤價低於面額，得全部或部分發放現金股利。

本公司民國九十九年五月十一日及民國九十八年五月二十二日股東常會決議民國九十八年度及九十七年度盈餘分派，每股股利、員工紅利及董監酬勞如下：

	<u>98年度</u>	<u>97年度</u>
普通股每股股利(元)：		
現金	\$ <u>1.50</u>	<u>1.50</u>
員工紅利(含特別獎勵金)－現金	\$ 14,356	32,641
董監酬勞	<u>6,626</u>	<u>15,065</u>
	<u>\$ 20,982</u>	<u>47,706</u>

上述民國九十八年度及九十七年度盈餘分派情形與本公司董事會決議並無差異。民國九十八年度及九十七年度盈餘實際配發數與財務報表認列之員工紅利及董監酬勞並無差異。

本公司以本期稅後淨利扣法定盈餘公積百分之十後之餘額乘上本公司章程所訂員工紅利分配成數5%、特別獎勵金分配成數1.5%及董監酬勞分配成數3%，民國九十九年度估計員工紅利金額為18,774千元、特別獎勵金為5,632千元及董監酬勞為11,264千元，合計35,670千元；民國九十八年度估計員工紅利金額為11,043千元，特別獎勵金為3,313千元及董監酬勞為6,626千元，合計20,982千元。如配發股票紅利，其股數之計算基礎係依據股東會決議前一日之收盤價並考量除權除息之影響。估列數與嗣後股東會決議實際配發金額如有差異，則視為會計估計變動，列為股東會決議年度之損益。

東碱股份有限公司財務報表附註(續)

本公司董事會通過及股東會決議之員工紅利及董監酬勞相關資訊，可自公開資訊觀測站等管道查詢之。

5. 普通股每股盈餘

本公司基本每股盈餘及稀釋每股盈餘之計算如下：

(股數單位：千股)

	99年度		98年度	
	稅前	稅後	稅前	稅後
基本每股盈餘：				
本期淨利	\$ <u>422,312</u>	<u>417,194</u>	<u>268,465</u>	<u>245,398</u>
加權平均流通在外股數	<u>157,840</u>	<u>157,840</u>	<u>157,840</u>	<u>157,840</u>
基本每股盈餘(單位：元)	\$ <u>2.68</u>	<u>2.64</u>	<u>1.70</u>	<u>1.55</u>
稀釋每股盈餘：				
計算稀釋每股盈餘之本期淨利	\$ <u>422,312</u>	<u>417,194</u>	<u>268,465</u>	<u>245,398</u>
加權平均流通在外股數	157,840	157,840	157,840	157,840
員工紅利－股票	<u>857</u>	<u>857</u>	<u>879</u>	<u>879</u>
計算稀釋每股盈餘之加權平均 流通在外股數	<u>158,697</u>	<u>158,697</u>	<u>158,719</u>	<u>158,719</u>
稀釋每股盈餘(單位：元)	\$ <u>2.66</u>	<u>2.63</u>	<u>1.69</u>	<u>1.55</u>

(十二) 衍生性金融商品

本公司為財務避險目的(規避外幣債權及債務匯率變動風險)而從事遠期外匯交易，惟不適用避險會計，按以交易為目的之金融商品處理。衍生性金融商品明細如下：

	99.12.31		98.12.31	
	帳面價值	合約金額	帳面價值	合約金額
衍生性金融資產：				
遠期外匯合約	\$ <u>829</u>	<u>USD2,690</u> 千元	<u>425</u>	<u>USD1,319</u> 千元

本公司將上述資產列於公平價值變動列入損益之金融資產－流動，並認列金融資產評價利益。

東碱股份有限公司財務報表附註(續)

(十三)金融商品資訊之揭露

1.非衍生性金融資產及負債之公平價值資訊如下：

	<u>99.12.31</u>		<u>98.12.31</u>	
	<u>帳面價值</u>	<u>公平價值</u>	<u>帳面價值</u>	<u>公平價值</u>
金融資產：				
現金及約當現金	\$ 225,570	225,570 (註1)	362,962	362,962 (註1)
公平價值變動列入損益之金融資產－流動	10,120	10,120 (註1)	-	-
應收款項	482,706	482,706 (註2)	294,942	294,942 (註2)
其他金融資產－流動	64,887	64,887 (註2)	94,577	94,577 (註2)
備供出售之金融資產－流動及非流動	524,915	524,915 (註1)	658,301	658,301 (註1)
以成本衡量之金融資產－非流動	69,040	-	69,040	-
採權益法之長期股權投資	1,257,250	-	1,338,091	-
存出保證金	5,859	5,859 (註2)	5,146	5,146 (註2)
金融負債：				
短期借款	245,650	245,650 (註2)	200,000	200,000 (註2)
應付商業本票	-	-	99,870	99,870 (註2)
應付款項	673,153	673,153 (註2)	617,546	617,546 (註2)
長期借款	-	-	100,000	100,000 (註2)
資產負債表外金融商品：				
背書保證	-	2,997,987 (註2)	-	160,000 (註2)
保證票據	-	1,730,000 (註2)	-	1,730,000 (註2)

(註1)公平價值係以活絡市場公開報價決定之金額。

(註2)公平價值係以評價方式估計之金額。

2.本公司估計金融商品公平價值所使用之方法及假設

- (1)短期金融商品以其在資產負債表日之帳面價值估計其公平價值，因此類商品到期日甚近，其帳面價值應屬估計公平價值之合理基礎。此方法應用於現金及約當現金、應收款項(含應收票據、應收帳款及其他應收款－關係人)、其他金融資產－流動、短期借款、應付短期票券及應付款項(含應付票據、應付帳款、其他應付款－關係人、應付所得稅及應付費用)等。
- (2)公平價值變動列入損益之金融資產－流動如有活絡市場公開報價時，則以此市場價格為公平價值。若無市場價格可供參考時，則採用評價方法估計，所使用之估計與假設係與市場參與者於金融商品訂價時用以作為估計及假設之資訊一致。
- (3)備供出售金融資產－流動及非流動有活絡市場公開報價，故以市場價格為公平價值。

東碱股份有限公司財務報表附註(續)

- (4)以成本衡量之金融資產－非流動及採權益法之長期股權投因無活絡市場公開報價，故無公平價值。
 - (5)存出保證金以帳面價值為其公平價值。
 - (6)長期借款採浮動利率計息與市場利率無重大差異，其帳面價值即為公平價值。
 - (7)背書保證、信用狀及保證票據，其公平價值係以合約金額為準。
- 3.本公司民國九十九年度及九十八年度因以評價方法估計之公平價值變動而認列為當期利益分別為1,019千元及425千元。

4.財務風險資訊

(1)市場風險

本公司從事之遠期外匯交易即在規避外幣淨負債之匯率風險，因是匯率變動產生之損益大致會與被避險項目之損益相抵銷，故市場價格風險並不重大。

本公司持有權益證券且分類為備供出售之金融資產者，因此類資產係以公平價值衡量，因此有暴露於權益證券市場價格變動之風險。

(2)信用風險

本公司主要的潛在信用風險係源自於現金及約當現金、權益證券及應收帳款之金融商品。本公司之現金存放於不同之金融機構，約當現金係投資附買回債券，持有之權益證券係購買上市櫃股票及未上市櫃股票。本公司於進行交易前均對交易對象之信用狀況予以評估，且持續定期評估，以控制信用風險。另，本公司控制暴露於每一金融機構之信用風險，而且認為本公司之現金及約當現金及所持有之權益證券不會有重大之信用風險顯著集中之虞。

(3)流動性風險：

本公司之資本及營運資金足以支應履行所有合約義務，故未有因無法籌措資金以履行合約義務之流動性風險。

(4)利率變動之現金流量風險

本公司之長短期借款係屬浮動利率之債務，故市場利率變動將使其長短期借款之有效利率隨之變動，而使其未來現金流量產生波動，市場利率增加1%，將使本公司未來一年度現金流出量增加2,457千元。

5.信用風險顯著集中之資訊

當金融資產交易相關人顯著集中於少數交易對象，或金融商品交易相對人雖未顯著集中於少數交易對象，但交易對象大多從事類似之商業活動，且具有類似之經濟特質，使其履行合約之能力受到經濟或其他狀況之影響亦相類似時，則發生信用風險顯著之情況。

東碱股份有限公司財務報表附註(續)

本公司應收票據及帳款集中於少數交易對象如下：

<u>99.12.31</u>	<u>金 額</u>	<u>佔本公 司應收 款項%</u>
E公司	\$ 53,808	11.15
<u>98.12.31</u>	<u>金 額</u>	<u>佔本公 司應收 款項%</u>
D公司	\$ 37,543	12.74

五、關係人交易

(一)關係人之名稱及關係

<u>關 係 人 名 稱</u>	<u>與本公司之關係</u>
Sesoda Steamship Corporation (以下簡稱SSC)	本公司之子公司
東典光電科技股份有限公司(以下簡稱東典光電)	本公司之子公司
載豐汽車貨運股份有限公司(以下簡稱載豐)	本公司之孫公司
Southeast Shipping Corp.(以下簡稱SESC)	本公司之孫公司
Southeast Marine Transport Corporation (以下簡稱SMTC)	本公司之孫公司
Southeast Marine Globe Corporation (以下簡稱SMGC)	本公司之孫公司
SE Harmony Corporation (以下簡稱SEHC)	本公司之孫公司
全體董事、監察人、總經理及副總經理	本公司之主要管理階層

(二)與關係人之間之重大交易事項

1.資金融通(列入其他應付款－關係人)

本公司向關係人借款之情形如下：

	<u>98年度</u>				<u>期末應付 利 息</u>
	<u>最高餘額</u>	<u>期末餘額</u>	<u>利率區間%</u>	<u>利息支出</u>	
SSC	\$ 82,000	\$ -	0.25%	127	-

上述資金融通已於民國九十八年底前清償。

2.租金收入

本公司與東典光電簽訂蘇澳部份廠房之租賃合約，期間為民國九十六年八月一日至民國一百零一年七月三十一日，租金收入情形如下：

	<u>99年度</u>	<u>98年度</u>
東典光電	\$ <u>319</u>	<u>319</u>

東碱股份有限公司財務報表附註(續)

民國九十九年及九十八年十二月三十一日本公司代墊蘇澳廠房水電費所產生之應收墊付款餘額分別為344千元及270千元，列入其他應收款－關係人。民國九十九年十二月三十一日本公司代墊蘇澳廠水電費而產生之應收票據為302千元。

3. 運費支出

本公司支付關係人之運費支出金額如下：

	99年度	98年度
載豐	\$ 19,967	19,974

民國九十九年及九十八年十二月三十一日應付運費分別為4,879千元及4,482千元，列入其他應付款－關係人。

4. 背書保證情形

本公司主要為銀行借款、金融交易等所為之背書保證，其額度明細如下：

	99.12.31	98.12.31
東典光電	\$ 160,000	160,000
SSC(美金10,000千元及台幣170,000千元)	461,300	-
SESC(美金10,000千元)	291,300	-
SMTC(美金17,644千元及日幣1,620,000千元)	1,094,239	-
SMGC(美金16,800千元)	489,384	-
SEHC(美金17,225千元)	501,764	-
合 計	\$ 2,997,987	160,000

本公司依上述所提供之背書保證，僅向東典光電收取已動用擔保額度1%之背書保證費。東典光電於民國九十九年度及九十八年度均未動用額度。於民國九十九年及九十八年十二月三十一日應收保證費均為0千元。

5. 系統出租及維護收入

本公司與東典光電簽訂電腦系統租用及維護合約。民國九十九年度及九十八年度本公司收取之租金收入均為60千元，維護收入分別為415千元及59千元。於民國九十九年及九十八年十二月三十一日系統維修收入之應收款分別為69千元及26千元，列入其他應收款－關係人。於民國九十九年十二月三十一日系統服務收入之應收票據為69千元，列入應收票據。於民國九十九年十二月三十一日預收系統租金收入為50千元，列入其他流動負債。

東碱股份有限公司財務報表附註(續)

(三)主要管理階層薪酬總額

本公司民國九十九年度及九十八年度給付董事、監察人、總經理及副總經理等主要管理階層薪酬總額之有關資訊如下：

	99年度	98年度
薪 資	\$ 24,295	15,701
獎金及特支費	1,233	1,249
業務執行費用	5,028	2,114
員工紅利	4,278	1,836

上述金額包含董監酬勞及員工紅利估列數，其估列方式請詳「股東權益」項下之說明。

六、質押之資產

		帳 面	價 值
抵質押之資產	抵質押擔保標的	99.12.31	98.12.31
固定資產：			
— 土地(含重估增值)	長短期借款額度之共同擔保	\$ 511,747	511,747
— 房屋及建築	長短期借款額度之共同擔保	34,107	42,335
其他資產：			
— 存出保證金	銷售合約保證金	2,013	-
合 計		\$ 547,867	554,082

七、重大承諾事項及或有事項

(一)購置機器設備

本公司與國內外廠商簽訂增購機器設備合約，民國九十八年十二月三十一日契約總價為17,186千元，已支付12,552千元，列入未完工程及預付設備款。

(二)保證票據

本公司保證票據於民國九十九年及九十八年十二月三十一日供銀行額度之擔保，金額均為1,730,000千元。

(三)對關係人之背書保證請詳附註五。

東碱股份有限公司財務報表附註(續)

(四) 鉍粉事件

本公司於民國九十七年十月經行政院衛生署通知，所進口之食品級鉍粉含有三聚氰胺之疑慮，本公司立即停止銷售並全面通知客戶停止使用外，也遵照主管機關要求，立即提供各地客戶資料，進行未出貨部份緊急封存程序。綜言之，本公司在這緊急事件之處理，均依照行政院衛生署要求辦理，另外也就事件發生時之鉍粉庫存存貨及預估退貨數量，全數提列存貨跌價損失2,011千元。惟宏亞食品股份有限公司及乖乖股份有限公司，因部份產品為衛生署檢驗出三聚氰胺含量超過規定標準而遭銷毀處理，而將其損失歸咎於本公司，向台北地方法院提起訴訟請求本公司賠償，金額分別為28,067千元及129,000千元。宏亞公司一案，已於民國九十九年二月二十六日獲得宣判結果：原告之訴及假執行之聲請均遭駁回，惟宏亞公司已向台灣高等法院提起上訴，目前尚在審理中。而乖乖公司一案，目前尚在台北地方法院審理中，故本公司目前尚難以預測可能遭受之損失，惟最高應不超過該二家公司之請求金額及法定利息。

八、重大之災害損失：無。

九、重大之期後事項：無。

十、其 他

(一) 用人、折舊、折耗及攤銷費用

單位：新台幣千元

性質別 功能別	99年度			98年度		
	屬於營業 成本者	屬於營業 費用者	合 計	屬於營業 成本者	屬於營業 費用者	合 計
用人費用						
薪資費用	60,198	50,762	110,960	54,323	41,411	95,734
勞健保費用	4,182	2,670	6,852	4,135	2,417	6,552
退休金費用	5,985	6,138	12,123	7,115	5,117	12,232
其他用人費用	3,441	1,747	5,188	3,343	1,684	5,027
折舊費用	18,494	23,074	41,568	19,019	22,723	41,742
折耗費用	-	-	-	-	-	-
攤銷費用	834	2,046	2,880	740	1,077	1,817

民國九十九年度及九十八年度分別認列員工紅利24,406千元及14,356千元，列入薪資費用。

另，民國九十九年度及九十八年度折舊費用列入營業外費用及損失金額分別為0千元及139千元。

(二) 重 分 類

民國九十八年度財務報表中若干科目及金額為配合民國九十九年度財務報表之表達方式，已作適當重分類，該重分類對財務報表之表達無重大影響。

東碱股份有限公司財務報表附註(續)

(三)本公司具重大影響之外幣金融資產及負債資訊如下：

金額單位：千元

	99.12.31			98.12.31		
	外幣	匯率	新台幣	外幣	匯率	新台幣
金融資產						
貨幣性項目						
美金	\$ 9,019	29.13	262,723	12,225	31.99	391,078
採權益法之長期						
股權投資：						
美金	35,770	29.13	1,041,980	34,220	31.99	1,094,698
金融負債						
貨幣性項目						
美金	14,397	29.13	419,385	11,694	31.99	374,091

十一、附註揭露事項

(一)重大交易事項相關資訊：

編號	內容	說明
1	資金貸與他人。	無
2	為他人背書保證。	附表一
3	期末持有有價證券情形。	附表二
4	累積買進或賣出同一有價證券之金額達新台幣一億元或實收資本額百分之二十以上。	無
5	取得不動產之金額達新台幣一億元或實收資本額百分之二十以上。	無
6	處分不動產之金額達新台幣一億元或實收資本額百分之二十以上。	無
7	與關係人進、銷貨之金額達新台幣一億元或實收資本額百分之二十以上。	無
8	應收關係人款項達新台幣一億元或實收資本額百分之二十以上。	無
9	從事衍生性商品交易。	附註四 (十二)

東碱股份有限公司財務報表附註(續)

(二)轉投資事業相關資訊：

編號	內 容	說 明
1	被投資公司名稱、所在地區.....等相關資訊。	附表三
2	資金貸與他人。	無
3	為他人背書保證。	無
4	期末持有有價證券情形。	附表四
5	累積買進或賣出同一有價證券之金額達新台幣一億元或實收資本額百分之二十以上。	無
6	取得不動產之金額達新台幣一億元或實收資本額百分之二十以上。	無
7	處分不動產之金額達新台幣一億元或實收資本額百分之二十以上。	無
8	與關係人進、銷貨之金額達新台幣一億元或實收資本額百分之二十以上。	無
9	應收關係人款項達新台幣一億元或實收資本額百分之二十以上。	無
10	從事衍生性商品交易。	無

(三)大陸投資資訊：附表五。

十二、部門別財務資訊：

(一)產業別財務資訊

本公司主要經營純碱、肥料及其他貿易三類，有關產業別財務資訊列示如下：

	99年度			合 計
	純 碱	肥 料	其他貿易	
營業收入	\$ 1,015,832	1,710,686	94,799	2,821,317
其他收入	6,641	49	-	6,690
收入合計	<u>\$ 1,022,473</u>	<u>1,710,735</u>	<u>94,799</u>	<u>2,828,007</u>
部門利得	<u>\$ 120,657</u>	<u>184,579</u>	<u>9,701</u>	314,937
依權益法認列投資收益				76,248
股利收入				5,919
處分投資利益				41,318
公司一般支出，淨額				(11,461)
利息收入				476
利息費用				(5,125)
繼續營業部門營業損益				<u>\$ 422,312</u>
可辨認資產	<u>\$ 728,581</u>	<u>1,459,180</u>	<u>50,488</u>	2,238,249
長期投資				1,326,290
公司一般資產				1,088,290
資產合計				<u>\$ 4,652,829</u>
折舊費用	<u>\$ 15,370</u>	<u>23,593</u>	<u>2,605</u>	
資本支出金額	<u>\$ 4,290</u>	<u>21,899</u>	<u>-</u>	

東碱股份有限公司財務報表附註(續)

	98年度			合 計
	純 碱	肥 料	其他貿易	
營業收入	\$ 741,028	1,495,072	205,080	2,441,180
其他收入	1,676	2,311	1	3,988
收入合計	<u>\$ 742,704</u>	<u>1,497,383</u>	<u>205,081</u>	<u>2,445,168</u>
部門利得	<u>\$ 77,391</u>	<u>90,500</u>	<u>1,954</u>	169,845
依權益法認列投資收益				117,326
股利收入				7,778
處分投資損失				(12,409)
公司一般支出，淨額				(7,695)
利息收入				668
利息費用				(7,048)
繼續營業部門營業損益				<u>\$ 268,465</u>
可辨認資產	<u>\$ 706,695</u>	<u>1,285,118</u>	<u>39,584</u>	2,031,397
長期投資				2,065,432
公司一般資產				703,297
資產合計				<u>\$ 4,800,126</u>
折舊費用	<u>\$ 14,466</u>	<u>24,152</u>	<u>3,124</u>	
資本支出金額	<u>\$ 15,873</u>	<u>68,159</u>	<u>-</u>	

上表中揭露之部門收入、部門損益及部門可辨認資產係依財務會計準則公報二十號「部門別財務資訊揭露」之定義依營業收入淨額比例分攤於各部門。資產供兩部門共同使用則採相對使用面積或部門人數分攤於各部門。營業成本及費用若無法直接歸則採相對產值比例分攤。

(二)地區別財務資訊

本公司無國外營運部門。

(三)外銷銷貨資訊

本公司外銷銷貨明細如下：

地 區	99年度	98年度
南 亞	\$ 473,687	94,085
東北亞地區	220,059	646,030
其他地區(皆未達10%標準)	907,722	671,217
外銷收入合計	<u>\$ 1,601,468</u>	<u>1,411,332</u>

東碱股份有限公司財務報表附註(續)

(四)重要客戶資訊

本公司民國九十九年度未有銷貨收入占損益表上之收入金額10%以上之客戶。民國九十八年度明細如下：

<u>客戶名稱</u>	<u>98年度</u>	
	<u>金額</u>	<u>%</u>
M公司	<u>\$ 334,046</u>	<u>13.68</u>

附表一 為他人背書保證：

單位：新台幣千元

編號	背書保證者 公司名稱	被背書保證對象		對單一企業背書 保證限額(註二)	本期最高背 書保證餘額	期末背書 保證餘額	以財產擔保之 背書保證金額	累計背書保證金額佔最近 期財務報表淨值之比率	背書保證 最高限額(註二)
		公司名稱	關係(註一)						
0	本公司	東典光電公司	2	3,357,664	160,000	160,000	-	4.77%	10,072,992
0	本公司	SSC	2	3,357,664	491,500	461,300	-	13.74%	10,072,992
0	本公司	SESC	3	3,357,664	321,500	291,300	-	8.68%	10,072,992
0	本公司	SMTC	3	3,357,664	2,208,905	1,094,239	-	32.59%	10,072,992
0	本公司	SMGC	3	3,357,664	540,120	489,384	-	14.58%	10,072,992
0	本公司	SEHC	3	3,357,664	553,784	501,764	-	14.94%	10,072,992

註一：背書保證及對象與本公司之關係如下：

- 1.有業務關係之公司。
- 2.直接持有普通股股權超過50%之子公司。
- 3.母公司與子公司持有普通股股權合併計算超過50%之被投資公司。

註二：依本公司訂定之「資金貸與及背書保證處理程序」中規定本公司背書保證之總額以不超過本公司最近期財務報表淨值300%為限，對單一企業之背書保證以不超過本公司最近期財務報表淨值100%為限。

附表二 期末持有有價證券情形：

單位：新台幣千元

持有之公司	有價證券種類及名稱	與有價證券發行人之關係	帳列科目	期			末		備註
				股數	帳面金額	持股比率	市價(註一)		
本公司	基金： 摩根富林明總收益債券	—	公平價值變動列入損益之金融資產—流動	1,000,000	10,100 20 <u>10,120</u>		10,120		
本公司	評價利益 合	—	備供出售金融資產—流動	31,940,005	233,529	0.45	429,593		
"	股票： 永豐金控公司	—	"	4,255,451	73,953	6.89	95,322		
"	鑫創科技公司			-	217,433		-		
"	未實現利益 合				<u>524,915</u>		<u>524,915</u>		
本公司	SSC	採權益法評價之被投資公司	採權益法之長期股權投資	10	1,035,631	100.00	1,035,631	子公司	
"	東典貿易公司	採權益法評價之被投資公司	"	1,200,000	23,463	100.00	23,463	子公司	
"	SIL	採權益法評價之被投資公司	"	1	851	50.00	851	子公司	
"	東典光電公司	採權益法評價之被投資公司	"	17,571,352	197,305	65.08	197,305	子公司	
"	小計				<u>1,257,250</u>		<u>1,257,250</u>		
"	普實創業投資公司		以成本衡量之金融資產—非流動	2,113,920	17,030	1.00	23,220		
"	普訊創業投資公司		"	1,236,000	11,910	0.63	17,850		
"	中經合國際公司		"	2,888,437	11,275	7.50	10,893		
"	COM2B		"	1,000,000	3,094	2.22	2,851		
"	OPTORUN		"	50	3,046	0.30	4,035		
"	中經合全球創業投資公司		"	2,222,222	22,223	11.11	24,430		
"	其他		"	4,870~78,000	462	0.08~0.44	490		
"	小計				<u>69,040</u>		<u>83,769</u>		

註一：市價欄中，有公開市價者，係以會計期間最末一個營業日之收盤價計算。無公開市價者，股票係以每股淨值計算。

附表三 被投資公司名稱、所在地區...等相關資訊：

單位：新台幣千元

投資公司名稱	被投資公司名稱	所在地區	主要營業項目	原始投資金額		期末持有		被投資公司本期損益	本期認列之投資損益	備註
				99.12.31	98.12.31	股數	比率			
本公司	SSC 東典貿易公司	巴拿馬	船舶之經營及出租業務	965	965	10	100.00	45,510	45,510	子公司
本公司	SIL 東典貿易公司	台北市	一般貿易及投資業務	23,023	23,023	1,200,000	100.00	6,461	6,852	子公司(註二)
本公司		BVI	控股公司	67	67	1	50.00	6,664	3,332	子公司
本公司		宜蘭縣	光學儀器製造業、產品設計業及有線通信機線器材製造業	161,171	161,171	17,571,352	65.08	31,582	20,554	子公司
				<u>185,226</u>	<u>185,226</u>				<u>76,248</u>	

單位：新台幣千元/USD千元

投資公司名稱	被投資公司名稱	所在地區	主要營業項目	原始投資金額		期末持有		被投資公司本期損益	本期認列之投資損益(註一)	備註
				99.12.31	98.12.31	股數	比率			
SSC	SESC SIL SMGC SEHC SMTC	巴拿馬 BVI 巴拿馬 巴拿馬 巴拿馬	船舶之經營及出租業務 控股公司 船舶之經營及出租業務 船舶之經營及出租業務 船舶之經營及出租業務	USD USD USD USD USD	USD USD USD USD USD	10 1 10 10 10	100.00 50.00 100.00 100.00 100.00	29,651 6,664 22,268 7,496 (11,568)	29,651 3,332 22,268 7,496 (11,568)	孫公司 孫公司(註三) 孫公司 孫公司 孫公司
東典光電公司	EIH	SAMOA	光學電子產品中介業務	USD	USD	20,000	100.00	206	206	孫公司(註四)
東典貿易公司	載豐貨運公司	宜蘭縣	普通汽車貨運業務	USD	USD	9,000	75.00	4,017	3,013	孫公司
				<u>18,000</u>	<u>18,000</u>				<u>51,179</u>	

註一：子公司已依權益法認列對孫公司之投資損益。

註二：本期認列之投資損益中包括側流交易已實現利益391千元。

註三：原始投資金額99.12.31及98.12.31均含780千美元為預付股款。

註四：原始投資金額99.12.31含30千美元為預付股款。

附表四 期末持有有價證券情形：

單位：新台幣千元

持有之公司	有價證券 種類及名稱	與有價證券 發行人之關係	帳 列 科 目	期		末		備 註
				股 數	帳 面 金 額	持 股 比 率	市 價 (註一)	
東典貿易公司 SSC	載豐貨運公司	採權益法評價之被投資公司	採權益法之長期股權投資	9,000	19,744	75.00	19,744	
	SESC	採權益法評價之被投資公司	採權益法之長期股權投資	10	97,641	100.00	97,641	
	SIL	"	"	1	66,440	50.00	66,440	
	SIL	"	預付股款	-	22,721	-	22,721	
	SMGC	"	採權益法之長期股權投資	10	223,932	100.00	223,932	
	SEHC	"	"	10	285,006	100.00	285,006	
SIL	SMTC	"	"	10	367,698	100.00	367,698	
	河北歐克精細化工(股)公司		以成本衡量之金融資產—非流動		1,063,438		1,063,438	
	股票—北京高科技基金		"	13,375,000	89,207	25.00	128,807	
	Cardiva Medical		"	10,179	-	1.67	976	
東典光電公司	EIH	採權益法評價之被投資公司	採權益法之長期股權投資	20,000	89,207	0.25	-	
	EIH	"	預付股款	-	(252)	100.00	(252)	
	Sirus Technology, Inc.—特別股		以成本衡量之金融資產—非流動	2,200,000	962	-	962	
					-	18.49	-	
					710		710	

註一：市價欄中，有公開市價者，係以會計期間最末一個營業日之收盤價計算。無公開市價者，股票係以每股淨值計算。

附表五 大陸投資資訊：

1.轉投資大陸地區之事業相關資訊

單位：新台幣千元

大陸被投資 公司名稱	主要營業項目	實收資本額	投資 方式	本期末自 台灣匯出累 積投資金額	本期匯出或收回 投資金額		本期末自 台灣匯出累 積投資金額	本公司直接 或間接投資 之持股比例	本期認列 投資損益	期末投資 帳面價值	截至本期 止已匯回 投資收益
					匯 出	收 回					
河北歐克精細 化工(股)公司	雲母鈦珠光顏料及相 關化工產品的生產	236,499 (5,350萬人民幣)	(註一)	85,759 (美金2,944千元)	-	-	85,759 (美金2,944千元)	25%	- (註三)	89,207	-
滄州和力化工 有限公司	高級電子鈦白粉及相 關化工產品的生產	68,076 (1,540萬人民幣)	(註二)	-	-	-	-	25%	- (註三)	(47,558)	-

註一：由本公司轉投資事業SIL轉投資金額USD2,944千元。

註二：係河北歐克精細化工(股)公司自有資金100%所投資之公司。

註三：河北歐克精細化工(股)公司係SIL以成本衡量之金融資產－非流動。

註四：民國九十九年十二月三十一日美元：人民幣=1：6.5897；美元：新台幣=1：29.13

2.轉投資大陸地區限額

本期末累計自台灣匯出 赴大陸地區投資金額	經濟部投審會核准投資金額	依經濟部投審會規定 赴大陸地區投資限額
85,759(美金2,944千元)	145,650(美金5,000千元)	2,014,598

註：民國九十九年十二月三十一日美元：人民幣=1：6.5897；美元：新台幣=1：29.13

3.民國九十九年度本公司與大陸被投資公司之重大交易事項：無。

五、最近年度經會計師查核簽證之母子公司合併財務報表

聲 明 書

本公司民國九十九年度（自民國九十九年一月一日起至九十九年十二月三十一日止）依「關係企業合併營業報告書關係企業合併財務報表及關係報告書編製準則」應納入編製關係企業合併財務報表之公司與依財務會計準則公報第七號應納入編製母子公司合併財務報表之公司均相同，且關係企業合併財務報表所應揭露相關資訊於前揭母子公司合併財務報表中均已揭露，爰不再另行編製關係企業合併財務報表。

特此聲明

公司名稱：東碱股份有限公司



董 事 長：錢蔭範



日 期：民國一〇〇年三月十日



安侯建業會計師事務所

KPMG Certified Public Accountants

台北市11049信義路5段7號68樓(台北101大樓)
68F, TAIPEI 101 TOWER, No. 7, Sec. 5,
Xinyi Road, Taipei, 11049, Taiwan, R.O.C.

Telephone 電話 +886(2)8101 6666
Fax 傳真 +886(2)8101 6667
Internet 網址 www.kpmg.com.tw

會計師查核報告

東碱股份有限公司董事會 公鑒：

東碱股份有限公司及其子公司(以下簡稱合併公司)民國九十九年及九十八年十二月三十一日之合併資產負債表，暨截至各該日止之民國九十九年度及九十八年度之合併損益表、合併股東權益變動表及合併現金流量表，業經本會計師查核竣事。上開合併財務報表之編製係管理階層之責任，本會計師之責任則為根據查核結果對上開財務報表表示意見。

本會計師係依照會計師查核簽證財務報表規則及我國一般公認審計準則規劃並執行查核工作，以合理確信合併財務報表有無重大不實表達。此項查核工作包括以抽查方式獲取合併財務報表所列金額及所揭露事項之查核證據、評估管理階層編製合併財務報表所採用之會計原則及所作之重大會計估計，暨評估財務報表整體之表達。本會計師相信此項查核工作可對所表示之意見提供合理之依據。

依本會計師之意見，第一段所述合併財務報表在所有重大方面係依照證券發行人財務報告編製準則及我國一般公認會計原則編製，足以允當表達合併公司民國九十九年及九十八年十二月三十一日之合併財務狀況，暨截至各該日止之民國九十九年度及九十八年度之合併經營成果與合併現金流量。

安侯建業聯合會計師事務所

會計師：

林秀仁



唐慈杰



證券主管機關：(88)台財證(六)第18311號
核准簽證文號：金管證六字第0940100754號
民國一〇〇年三月十日

東城股份有限公司及其子公司

合併資產負債表

民國九十九年九月三十日

單位：新台幣千元

	99.12.31		98.12.31	
	金額	%	金額	%
資產：				
流動資產：				
11xx 現金及約當現金(附註四(一))	\$ 665,086	10	954,995	19
1100 公平價值變動列入損益之金融資產－流動	10,949	-	425	-
1310 (附註四(三)及(十三))	524,915	7	-	-
1321 應收帳款	125,647	2	91,249	2
1121 應收帳款淨額－減除備抵壞帳及備抵折讓99年	393,145	6	242,653	5
1140 及其他金融資產－流動(附註四(二))	72,693	1	96,851	2
1190 存貨(附註四(二)及七)	530,875	8	430,185	9
120x 其他流動資產(附註四(十一))	55,845	1	46,759	1
1280 基金及長期投資(附註四(三)及(四))：	2,379,153	35	1,863,117	38
1420 應供出售金融資產－非流動	-	-	665,564	13
1451 以成本衡量之金融資產－非流動	158,247	2	176,434	4
1481 固形資產(附註四(五)、(六)、(七)及(八))：	158,247	2	841,998	17
15xx 土地	554,591	8	554,591	11
1501 房屋及建築	505,996	7	495,571	10
1521 機器設備	957,320	14	925,085	19
1531 運輸設備	2,889,856	42	532,037	11
1551 租賃改良	33,242	1	32,312	1
1631 其他設備	75,197	1	68,358	1
1681 重估增值	618,488	9	618,488	12
15x8 減：累積折舊	5,634,690	82	3,226,442	65
1599 減：累計減損	1,349,992	20	1,185,790	24
1670 維修零配件	45,836	1	15,354	-
1671 未完工程	44,845	1	41,827	1
1672 預付設備款	7,438	-	26,121	-
17xx 無形資產：	9,311	-	97,752	2
1770 遞延退休金成本(附註四(十))	4,300,456	62	2,190,998	44
18xx 其他資產：	836	-	734	-
1820 存出保證金(附註六及七)	6,895	-	6,150	-
1887 受限制資產(附註六及七)	1,490	-	-	-
1888 其他資產－其他(附註四(五)及(十))	27,007	1	26,777	1
xxxx 資產總計	35,392	1	32,927	1
	\$ 6,874,086	100	4,929,774	100
負債及股東權益：				
負債：				
21xx 短期借款(附註四(七)及六)	\$ 417,586	6	200,000	4
2100 應付短期票券(附註四(八))	-	-	99,870	2
2111 一年內到期長期借款(附註四(九)及六)	89,323	1	-	-
2121 應付票據	14,198	-	24,723	1
2140 應付帳款	518,332	7	481,386	10
2160 應付所得稅(附註四(十二))	53,777	1	43,245	1
2170 應付費用(附註四(十二))	127,953	2	82,766	1
2280 其他流動負債	47,396	1	18,015	-
2421 流動負債合計	1,268,565	18	950,005	19
25xx 長期借款(附註四(九)及六)	1,771,618	26	100,000	2
2510 各項準備：	166,990	2	166,990	3
2510 土地增值稅準備(附註四(五))	-	-	-	-
28xx 其他負債：	879	-	784	-
2810 應計退休金負債(附註四(十))	193,866	3	223,773	5
2861 遞延所得稅負債－非流動(附註四(十一))	194,745	3	224,557	5
2xxx 負債合計	3,401,918	49	1,441,552	29
3xxx 股東權益(附註四(三)、(四)、(五)、(十)、(十一)及(十二))：				
3110 普通股股本，每股面額10元，額定股本99年及98年均為228,000,000股，發行股數均為157,839,673股	1,578,397	23	1,578,397	32
32xx 資本公積	20,532	-	25,700	-
3310 保留盈餘：	507,194	7	482,654	10
3350 法定盈餘公積	925,332	14	769,438	16
3350 未分配盈餘	1,432,526	21	1,252,092	26
34xx 股東權益其他項目：	(119,873)	(2)	(14,259)	-
3420 累積換算調整數	217,433	3	314,850	6
3450 金融商品之未實現損益	228,649	4	228,649	5
3460 未實現重估增值	326,209	5	529,240	11
3610 少數股權	114,504	2	102,793	2
3xxx 股東權益合計	3,472,168	51	3,488,222	71
2-3xxx 重大承諾事項及或有事項(附註四(三)、(六)、(十一)、(十三)及七)負債及股東權益總計	\$ 6,874,086	100	4,929,774	100



董事長：



經理人：

請詳閱後附合併財務報表附註

會計主管：



東碱股份有限公司及其子公司

合併損益表

民國九十九年及九十八年一月一日至十二月三十一日

單位：新台幣千元

	99年度		98年度	
	金額	%	金額	%
4111 銷貨收入(附註四(六))	\$ 3,343,979	101	2,699,660	101
4170 減：銷貨退回及折讓	23,704	1	18,783	1
4100 營業收入淨額	3,320,275	100	2,680,877	100
5000 營業成本(附註四(二)、(十)、(十二)、七及十)	2,379,009	72	2,167,629	81
5910 營業毛利	941,266	28	513,248	19
6000 營業費用(附註四(十)、(十二)、五、七及十)：				
6100 推銷費用	332,572	10	167,341	6
6200 管理費用	148,660	4	124,333	5
6300 研究發展費用	7,701	-	7,451	-
	488,933	14	299,125	11
營業淨利	452,333	14	214,123	8
7100 營業外收入及利益：				
7110 利息收入	1,076	-	3,410	-
7310 金融資產評價利益(附註四(三)、(十三)及(十四))	1,019	-	425	-
7122 股利收入	13,459	-	7,778	-
7140 處分投資利益(附註四(三)及(四))	44,972	1	49,436	2
7210 租金收入	256	-	120	-
7480 什項收入	10,417	-	25,209	1
	71,199	1	86,378	3
7500 營業外費用及損失：				
7510 利息費用	24,277	1	6,922	-
7522 其他投資損失(附註四(三))	9,428	-	2,290	-
7530 處分固定資產損失淨額	95	-	331	-
7560 兌換損失淨額	10,101	-	11,337	1
7633 固定資產減損損失(附註四(五))	30,430	1	-	-
7880 什項支出	7,334	-	3,652	-
	81,665	2	24,532	1
7900 稅前淨利	441,867	13	275,969	10
8110 所得稅費用(附註四(十一))	12,641	-	28,438	1
合併總淨利	\$ 429,226	13	247,531	9
歸屬于：				
9601 母公司股東	\$ 417,194	13	245,398	9
9602 少數股權淨利	12,032	-	2,133	-
96xx 合併總淨利	\$ 429,226	13	247,531	9
9750 本公司基本每股盈餘(單位：新台幣元)(附註四(十二))	稅前 2.68	稅後 2.64	稅前 1.70	稅後 1.55
9810 本公司稀釋每股盈餘(單位：新台幣元)(附註四(十二))	2.66	2.63	1.69	1.55

(請詳閱後附合併財務報表附註)

董事長：



經理人：



會計主管：



東誠股份有限公司及其子公司
合併股東權益變動表

民國九十九年及九十八年一月一日起至十二月三十一日

單位：新台幣千元

	保留盈餘		股東權益其他調整項目						合計	
	股本	資本公積	法定盈餘公積	未分配盈餘	累積換算調整數	未認列為退休基金成本之淨損失	備供出售金融商品未實現損益	未實現重估增值		少數股權
民國九十八年一月一日期初餘額	\$ 1,578,397	30,586	426,858	816,596	14,375	(11,174)	(18,124)	228,649	100,642	3,166,805
盈餘指撥及分配(附註四)(十二)(註1):	-	-	55,796	(55,796)	-	-	-	-	-	-
現金股利	-	-	(236,760)	(236,760)	-	-	-	-	-	(236,760)
民國九十八年度合併總淨利	-	-	-	245,398	-	-	-	-	2,133	247,531
備供出售金融商品未實現利益(附註四(三))	-	-	-	-	-	-	332,974	-	-	332,974
未認列為退休基金成本之淨損失(附註四(十))	-	-	-	-	-	11,174	-	-	-	11,174
長期股權投資持股比例變動所產生股權淨值變動(附註四(四))	-	32	-	-	-	-	-	-	-	32
出售備供出售金融商品沖轉資本公積(附註四(三))	-	(4,918)	-	-	-	-	-	-	-	(4,918)
出售備供出售金融商品沖轉資本公積(附註四(三))	-	-	-	-	-	-	-	-	-	-
少數股權變動數	-	-	-	-	-	-	-	-	18	18
累積換算調整數變動	-	-	-	-	(28,634)	-	-	-	-	(28,634)
民國九十八年十二月三十一日餘額	1,578,397	25,700	482,654	769,438	(14,259)	-	314,850	228,649	102,793	3,488,222
盈餘指撥及分配(附註四)(十二)(註2):	-	-	24,540	(24,540)	-	-	-	-	-	-
現金股利	-	-	-	(236,760)	-	-	-	-	-	(236,760)
民國九十九年度合併總淨利	-	-	-	417,194	-	-	-	-	12,032	429,226
出售備供出售金融商品沖轉資本公積(附註四(三))	-	(5,540)	-	-	-	-	-	-	-	(5,540)
備供出售金融商品未實現損失(附註四(四))	-	-	-	-	-	-	(97,417)	-	-	(97,417)
逾期未領股利	-	372	-	-	-	-	-	-	-	372
少數股權變動數	-	-	-	-	-	-	-	-	(321)	(321)
累積換算調整數變動	-	-	-	-	(105,614)	-	-	-	-	(105,614)
民國九十九年十二月三十一日餘額	\$ 1,578,397	20,532	507,194	925,332	(119,873)	-	217,433	228,649	114,504	3,472,168

註1：董監酬勞15,065千元及員工紅利32,641千元(含特別獎勵金)已於民國九十七年度之損益表中扣除。

註2：董監酬勞6,626千元及員工紅利14,356千元(含特別獎勵金)已於民國九十八年度之損益表中扣除。



董事長：

請詳閱後附合併財務報表附註)



經理人：



會計主管：

東城股份有限公司及其子公司

合併現金流量表

民國九十九年及九十八年一月一日至十二月三十一日

單位：新台幣千元

	99年度	98年度
營業活動之現金流量：		
合併總淨利	\$ 429,226	247,531
調整項目：		
折舊費用	183,103	113,101
攤銷費用	2,984	2,639
備抵銷貨退回及銷貨折讓提列數	5,809	4,637
存貨跌價迴轉利益	(7,192)	(141,302)
處分固定資產損失淨額	95	331
固定資產減損損失	30,430	-
固定資產轉列費用數	8,607	15,451
處分投資利益	(44,972)	(49,436)
金融資產評價利益	(1,019)	(425)
非金融資產減損迴轉利益	(1,500)	-
累積換算調整數轉列已實現兌換利益	-	(485)
遞延所得稅利益	(29,393)	1,965
長期股權投資減損損失	9,428	2,290
股利收入沖轉投資成本	-	6,262
營業資產及負債之淨變動：		
應收票據	(34,398)	(5,732)
應收帳款	(156,301)	(28,582)
其他金融資產—流動	24,158	(54,268)
存貨	(93,565)	492,443
其他流動資產	(8,680)	(5,420)
應付票據	(10,525)	9,200
應付帳款	36,946	330,819
應付所得稅	10,532	(169,661)
應付費用	45,187	(22,190)
其他流動負債	28,276	(23,808)
預付退休金及應計退休金負債	(2,543)	(289)
營業活動之淨現金流入	424,693	725,071
投資活動之現金流量：		
取得公平價值變動列入損益之金融資產	(20,100)	-
處分公平價值變動列入損益之金融資產	10,595	535
處分備供出售金融資產價款	82,728	-
取得以成本衡量之金融資產	-	(8,425)
處分以成本衡量之金融資產價款	-	111,292
以成本衡量之金融資產減資及清算退回股款	-	1,013
購置固定資產	(2,368,826)	(190,727)
處分固定資產價款	692	150
存出保證金增加	(745)	(1,854)
受限制資產增加	(1,490)	-
其他資產(增加)減少	(678)	7,646
投資活動之淨現金流出	(2,297,824)	(80,370)
融資活動之現金流量：		
短期借款增加	217,586	-
應付商業本票減少	(99,870)	(149,834)
舉借長期借款	1,860,941	-
償還長期借款	(100,000)	-
逾期未領之股利	372	-
發放現金股利	(236,760)	(236,760)
少數股權變動	(321)	18
融資活動之淨現金流入(出)	1,641,948	(386,576)
匯率影響數	(58,726)	(15,914)
本期現金及約當現金淨增加(減少)數	(289,909)	242,211
期初現金及約當現金餘額	954,995	712,784
期末現金及約當現金餘額	\$ 665,086	\$ 954,995
現金流量資訊之補充揭露：		
不含資本化利息之本期支付利息	\$ 21,240	7,467
支付所得稅	\$ 30,422	195,504
不影響現金流量之投資及融資活動：		
一年內到期之長期借款	\$ 89,323	-
存貨轉列固定資產	\$ 67	385
固定資產轉列其他資產	\$ -	7,830
固定資產轉列其他流動資產	\$ 842	67
閒置資產轉列固定資產	\$ -	1,419
出租資產轉列固定資產	\$ (903)	-
金融商品未實現評價(損)益	\$ (97,417)	332,974
累積換算調整數	\$ (105,614)	(28,634)
轉投資公司股東權益變動轉列資本公積	\$ -	32
出售備供出售金融商品沖轉資本公積	\$ (5,540)	(4,918)
遞延退休金成本及應計退休金負債減少(增加)	\$ (102)	13,663
未認為退休金成本之淨損失	\$ -	11,174
同時影響現金及非現金項目之投資活動：		
應付購買設備款增加(減少)	\$ 1,027	(4,260)
其他金融資產—流動增加(以成本衡量之金融資產清算退回投資款)	\$ -	(47)

董事長：



經理人：



會計主管：



(請詳閱後附合併財務報表附註)

東碱股份有限公司及其子公司
合併財務報表附註
 民國九十九年及九十八年十二月三十一日
 (除另有註明者外，所有金額均以新台幣千元為單位)

一、公司沿革

東碱股份有限公司(以下簡稱本公司)係於民國四十六年三月二日依中華民國公司法組成。本公司原名東南碱業股份有限公司，於民國九十年五月十六日變更公司名稱為東碱股份有限公司。主要經營之業務為：純碱、小蘇打、硫酸鉀、鹽酸、氯化鈣及各項副產品之製造及買賣業務。

本公司之子公司明細如下：

<u>投資公司名稱</u>	<u>子 公 司 名 稱</u>	<u>業務性質</u>	<u>本公司直接及間接 持股比例(%)</u>	
			<u>99.12.31</u>	<u>98.12.31</u>
本公司	Sesoda Steamship Corporation (以下簡稱SSC)	船舶之經營及出租 業務	100.00 %	100.00 %
本公司	東典貿易股份有限公司 (以下簡稱東典貿易公司)	印刷器材及飼料之 買賣業務	100.00 %	100.00 %
本公司	東典光電科技股份有限公司 (以下簡稱東典光電公司)	光學儀器製造及產 品設計	65.08 %	65.08 %
本公司	Sesoda Investment (BVI) Ltd. (以下簡稱SIL)	控股公司	100.00 %	100.00 %
SSC	Southeast Shipping Corp. (以下簡稱SESC)	船舶之經營及出租 業務	100.00 %	100.00 %
SSC	Southeast Marine Globe Corporation (以下簡稱SMGC)	船舶之經營及出租 業務	100.00 %	-
SSC	Southeast Marine Transport Corporation (以下簡稱SMTC)	船舶之經營及出租 業務	100.00 %	100.00 %
SSC	SE Harmony Corporation (以下簡稱SEHC)	船舶之經營及出租 業務	100.00 %	-
東典貿易公司	載豐汽車貨運股份有限公司 (以下簡稱載豐貨運公司)	普通汽車貨運業務	75.00 %	75.00 %
東典光電公司	East-Tender International Holding Limited (以下簡稱EIH)	光學電子產品仲介 業務	100.00 %	100.00 %

民國九十九年及九十八年十二月三十一日，合併公司員工人數分別為279人及199人。

東碱股份有限公司及其子公司合併財務報表附註(續)

二、重要會計政策之彙總說明

合併公司財務報表係依照證券發行人財務報告編製準則暨我國一般公認會計原則編製。財務報表之編製，除另有註明者外，主要係以歷史成本為衡量基礎。重要會計政策及衡量基礎彙總說明如下：

(一)合併財務報表編製之基礎

本公司適用財務會計準則公報第七號「合併財務報表」修訂條文規定，將所有具控制力之轉投資公司納入合併個體，因此本合併財務報表之主體係本公司及附註一所述之所有子公司(以下簡稱合併公司)。

合併公司間之內部交易及因此等交易所含之未實現內部損益均已於合併財務報表中消除。

(二)會計估計

合併公司於編製財務報表時，業已依規定對財務報表所列資產、負債、收益、費損及或有事項，採用必要之假設及估計加以衡量、評估與揭露，惟該等估計實際結果可能存有差異。

(三)外幣交易

本公司及我國境內之子公司以新台幣為記帳單位，我國境外之子公司以美金為記帳單位。非衍生性商品之外幣交易依交易日之即期匯率入帳；資產負債表日之外幣貨幣性資產或負債，依當日之即期匯率換算，產生之兌換差額列為當期損益。外幣非貨幣性資產或負債按交易日之歷史匯率衡量；但以公平價值衡量之外幣非貨幣性資產或負債，則按資產負債表日即期匯率換算，如屬公平價值變動認列為當期損益者，兌換差額亦認列為當期損益；如屬公平價值變動認列為股東權益調整項目者，兌換差額亦認列為股東權益調整項目。

(四)資產與負債區分流動與非流動之分類標準

流動資產係因營業所產生之資產，預期將於企業之正常營業週期中變現、消耗或意圖出售者；主要為交易目的而持有之資產；預期於資產負債表日後十二個月內將變現之資產；現金或約當現金，但不包括於資產負債表日後逾十二個月用以交換、清償負債或受有其他限制者。非屬流動資產者為非流動資產。

流動負債係因營業而發生之債務，預期將於企業正常營業週期中清償者；主要為交易目的而發生之負債；須於資產負債表日後十二個月內清償之負債；企業不得無條件延期至資產負債表日後逾十二個月清償之負債。非屬流動負債者為非流動負債。

(五)約當現金

約當現金係指隨時可轉換成定額現金且即將到期而利率變動對其價值影響甚少之附買回債券。

東碱股份有限公司及其子公司合併財務報表附註(續)

(六)金融資產

合併公司採用財務會計準則公報第三十四號「金融商品之會計處理準則」，將所持有之金融資產投資分為以公平價值衡量且公平價值變動認列為損益之金融資產、備供出售之金融資產及以成本衡量之金融資產等類別。

合併公司對金融商品交易係採交易日會計，於原始認列時，將金融商品以公平價值衡量，除以公平價值衡量且公平價值變動認列為損益之金融商品外，其他商品之原始認列金額則加計取得或發行之交易成本。

合併公司所持有之金融商品，在原始認列後，依持有之目的，分為下列各類：

- 1.以公平價值衡量且公平價值變動認列為損益之金融資產：此類金融資產包括以交易為目的及原始認列時指定以公平價值衡量且公平價值變動列為損益之金融資產兩類。以交易為目的之金融資產係因其取得或發生之主要目的為短期內出售或再買回。所持有之衍生性商品，除被指定且為有效之避險工具外，餘應歸類為此類金融資產。公平價值變動列入損益之金融資產期末係以公平價值評價。公平價值與其原始成本之差額列為當期損益。
- 2.備供出售金融資產：係以公平價值評價且其價值變動列為股東權益調整項目，上市櫃公司股票市價係指會計期間最後一日之收盤價。若有減損之客觀證據，則認列減損損失。若後續期間減損金額減少，備供出售權益商品之減損減少金額不得認列為當期損益，而應認列為股東權益調整項目；備供出售債務商品之減損金額減少若明顯與認列減損後發生之事件有關，則予以迴轉並認列為當期損益。
- 3.以成本衡量之金融資產：無法可靠衡量公平價值之權益商品投資，以原始認列之成本衡量。若有減損之客觀證據，則認列減損損失，此減損金額不予迴轉。

(七)備抵壞帳及銷貨折讓

備抵壞帳及銷貨折讓係管理當局依各應收款項之過去收款經驗、客戶信用評等、帳齡分析並考量內部授信政策評估可能收現或折讓情形提列。

(八)存 貨

合併公司自民國九十八年一月一日起採用修訂後之財務會計處理準則公報第十號「存貨之會計處理準則」，存貨之原始成本為使存貨達到可供銷售或可供生產之狀態及地點所發生之必要支出，其中固定製造費用係按生產設備之正常產能分攤至製成品及在製品，變動製造費用則以實際產量為分攤基礎。續後，依存貨之各類別逐項以成本與淨變現價值孰低衡量。成本係採加權平均法計算，淨變現價值則以資產負債表日正常營業下之估計售價減除至完工尚需投入之成本及銷售費用為計算基礎。

(九)採權益法之長期股權投資及外幣財務報表之換算

合併公司直接及間接持有被投資公司有表決權之股份比例達百分之二十以上，或未達百分之二十但具有重大影響力者，以權益法評價。股票股利僅作投資股數增加，不列為投資收益。出售成本係以加權平均法計算。

東碱股份有限公司及其子公司合併財務報表附註(續)

投資成本與股權淨值間之差額，依「採權益法之長期股權投資會計處理準則」修訂條文處理。如係折舊、折耗或攤銷性資產所產生者，自取得年度起，依其估計剩餘經濟年限分年攤銷；如係因資產之帳面價值高於或低於公平價值所發生者，則於高估或低估情形消失時，將其相關之未攤銷差額一次沖銷；如屬投資成本超過所取得可辨認淨資產公平價值，則超過部份認列為商譽，不予攤銷而適用資產減損之會計處理；如屬所取得可辨認淨資產公平價值超過投資成本，則差額先就非流動資產等比例減少，若減少至零仍有差額時，則該差額列為非常利益。

合併公司與採權益法評價之被投資公司間交易所產生之損益尚未實現者，予以遞延。交易損益如屬折舊性或攤銷性之資產所產生者，依其效益年限逐年承認；其他類資產所產生者，於實現年度承認。

採權益法之長期股權投資出售時，以售價與處分日該投資帳面價值之差額，作為長期股權投資處分損益，帳上如有因長期股權投資產生之資本公積餘額時，則按出售比例轉列當期損益。

合併公司如喪失對被投資公司之影響力時，即停止採用權益法，改依財務會計準則公報第三十四號「金融商品之會計處理準則」之規定處理，以改變時之帳面價值作為成本。帳上若有因長期股權投資所產生之資本公積或其他股東權益調整項目餘額時，於出售長期股權投資時按比例轉銷，以計算處分損益。改變處理後當年度收到之現金股利貸記長期股權投資，以後各年度之股利收入則按財務會計準則公報第三十二號「收入認列之會計處理準則」之規定處理。

合併公司具重大影響力但無控制能力之被投資公司如股權淨值發生負數時，其投資損失之認列以使對該被投資公司之帳面價值降至零為限。但若合併公司意圖繼續支持被投資公司，或被投資公司之虧損係屬短期性質者，則繼續按持股比例認列投資損失，若原長期股權投資不足抵減投資損失，差額列為長期股權投資貸項。

子公司及權益法評價之國外營運機構其外幣財務報表之資產及負債科目均按資產負債表日之匯率換算；股東權益除期初保留盈餘以上期期末換算後之餘額結轉外，其餘均按歷史匯率換算；股利按宣告日之匯率換算；損益科目按加權平均匯率換算。外幣財務報表換算所產生之兌換差額單獨列示於股東權益項下之累積換算調整數，俟國外營運機構出售或清算時併入損益計算。

(十)固定資產

固定資產於購置時以成本入帳，惟得依法辦理重估價。購置土地完成過戶前之利息支出及為購建廠房設備並正在進行使該資產達可用狀態前所發生之利息支出予以資本化，列作各該資產之成本。

固定資產已無使用價值或發生閒置者，則將該資產之成本、累積折舊及累計減損一併轉列閒置資產。固定資產除土地外，原取得成本及重估增值係於估計使用年內按平均法提列折舊。處分固定資產時，其相關重估增值亦同時自帳列數中減除。

東碱股份有限公司及其子公司合併財務報表附註(續)

合併公司自民國九十七年十一月二十日起，依會計研究發展基金會(97)基秘字第340號解釋函，將固定資產於非用以生產存貨期間所估計之拆除或復原義務列為固定資產成本。一項固定資產之任一組成部分，相對於總成本而言係屬重大時，則該部分係個別提列折舊。合併公司每年定期於會計年度終了時，評估固定資產剩餘耐用年限、折舊方法及殘值。剩餘耐用年限、折舊方法及殘值之變動，均視為會計估計變動。耐用年數如下：

房屋及建築	5~55年
機器設備	2~15年
運輸設備	3~18年
租賃改良	1~5年
其他設備	2~15年

維修零配件於購置時以成本入帳，領用即轉列費用，並以成本與市價孰低法為評價基礎，市價以淨變現價值為基礎。

處分固定資產之損益列為營業外收支。

(十一)閒置資產

係以成本與市價孰低為評價基礎，市價採淨變現價值，帳面價值高於淨變現價值之差額列為當期營業外支出，並適用財務會計準則公報第一號「財務會計觀念架構及財務報表之編製」修正條文規定，採用「資產減損之會計處理」，惟民國九十四年十二月三十一日已認列之跌價損失以後年度不得迴轉。另，閒置資產未符合「待出售非流動資產」條件，故不適用新發布之財務會計準則公報第三十八號「待出售非流動資產及停業單位之會計處理準則」。

(十二)應付短期票券

應付短期票券係按現值評價，折價列為應付短期票券之減項。

(十三)職工退休金

本公司及東典光電公司訂有職工退休辦法，凡公司員工符合勞動基準法(以下簡稱「舊制」)規定退休條件退休者，應一次發給全部之退休金。退休金金額係依勞動基準法及有關法令之規定計算。本公司及東典光電公司分別按每月支付薪資總額之15%及2%提撥職工退休準備金，專戶儲存於台灣銀行。另，為配合勞工退休金條例(以下簡稱「新制」)之實施，本公司於民國九十四年八月二十三日修訂職工退休辦法。自民國九十四年七月一日起，原適用舊制之員工如經選擇適用新制後之服務年資或新制施行後到職之員工其服務年資改採確定提撥制，其退休金之給付由本公司按月以不低於每月工資6%提繳退休金，儲存於勞工退休金個人專戶。

東碱股份有限公司及其子公司合併財務報表附註(續)

適用確定給付退休辦法者，本公司及東典光電公司採用財務會計準則公報第十八號「退休金會計處理準則」，以會計年度結束日為衡量日完成精算，其累積給付義務超過退休基金資產公平價值部份，於資產負債表認列最低退休金負債，並認列淨退休金成本，其中本公司於民國八十五年一月一日及東典光電公司民國九十五年一月一日之未認列過渡性淨給付義務係依十五年採直線法攤銷之。因補列之應計退休金負債超過未認列過渡性淨給付義務，而認列超過部分為股東權益項下之未認列為退休金成本之淨損失，並以未認列過渡性淨給付義務金額列為遞延退休金成本。

適用確定提撥退休辦法者，係依勞工退休金條例之規定，本公司、東典光電公司及載豐貨運公司按勞工每月工資6%提繳率，提撥至勞工保險局，提撥數列為當期費用。

本公司之其他子公司無聘用員工或無退休辦法之適用。

(十四)收入及成本

收入係於商品交付且風險及報酬移轉時認列，相關成本配合收入於發生時承認，費用則依權責發生制認列為當期費用。

船舶設備係以計日出租方式營運，依租賃條件按日認列收入，列為營業收入。

貨運收入係於勞務完成時認列收入。

(十五)資產減損

合併公司適用財務會計準則公報第三十五號「資產減損之會計處理準則」，於資產負債表日就有減損跡象之資產(個別資產或現金產生單位)，估計其可回收金額，就可回收金額低於帳面價值之資產，認列減損損失。商譽以外之資產，於以前年度所認列之累計減損損失，嗣後若已不存在或減少，即以迴轉，增加資產帳面價值至可回收金額，惟不超過資產在未認列減損損失，減除應提列折舊或攤銷後之數。

另，商譽所屬現金產生單位，每年定期進行減損測試，並就可回收金額低於帳面價值之部份，認列減損損失。

(十六)所得稅

合併公司之營利事業所得稅申報，須分別以各公司主體為申報單位，不得合併申報，故其應付(退)所得稅不互為抵銷，其遞延所得稅資產或負債亦同。

EIH所在地為薩摩亞，依當地法律無需所得稅結算申報，故無所得稅負擔。

SSC、SESC、SMGC、SMTTC及SEHC所在地巴拿馬，依當地法律無需所得稅結算申報，每年僅按船舶噸位及資本額分別計算繳納規費。

SIL所在地英屬維京群島，依當地法律規定境外所得全部免稅，每年僅按資本額計算繳納規費。

東碱股份有限公司及其子公司合併財務報表附註(續)

所得稅之估計以會計所得為基礎，資產及負債之帳面價值與其課稅基礎之差異，依預計迴轉年度之適用稅率計算其所得稅影響數認列為遞延所得稅，並將應課稅暫時性差異所產生之所得稅影響數認列為遞延所得稅負債，與將可減除暫時性差異、虧損扣抵及所得稅抵減所產生之所得稅影響數認列為遞延所得稅資產，再評估遞延所得稅資產之可實現性，認列其備抵評價金額。當稅法修正時，於公布日之期間按新規定將遞延所得稅負債或資產重新計算，因而產生之遞延所得稅負債或資產之變動影響數，列入當期繼續營業部門之所得稅費用(利益)。

遞延所得稅負債或資產依其相關資產或負債之分類，劃分為流動或非流動項目，非與資產或負債相關者，則依預期迴轉期間之長短，劃分為流動或非流動項目。

本公司及我國境內之子公司未分配盈餘加徵百分之十營利事業所得稅部分，於次年度股東會決議盈餘分派後列為當期所得稅費用。

(十七) 衍生性金融商品

衍生性金融商品係與利率或匯率相關之產品，如遠期外匯合約、選擇權合約及其他類似型態之合約及承諾。

合併公司持有之衍生性金融商品係用以規避因營運、財務及投資活動所暴露之匯率與利率風險。依此政策，合併公司所持有或發行之衍生性金融商品係以避險為目的，惟所持有之衍生性商品不適用避險會計之條件時，則視為交易目的之金融商品，期末以公平價值評價並認列為當期損益。

合併公司持有之衍生性金融商品指定為現金流量之避險工具，其避險關係符合適用避險會計之所有條件時，以互抵方式認列避險工具及被避險項目之公平價值變動所產生之損益影響數。現金流量避險之會計處理為避險工具損益認列為股東權益調整項目，若被避險之預期交易將導致認列金融資產或金融負債，則於該資產或負債影響損益之期間內，轉列為當期損益；若被避險之預期交易將導致認列非金融資產或非金融負債，則作為該資產或負債之原始成本或帳面價值之調整。不屬於前述之現金流量避險者，於被避險之預期交易影響淨損益時，將前述直接認列為股東權益調整項目之損益轉列為當期損益。

(十八) 普通股每股盈餘

普通股每股盈餘係以本期淨利除以本公司普通股加權平均流通在外股數計算之，庫藏股減少在外流通數，其流通在外股數因無償配股而增加者，採追溯調整計算。若無償配股之增資基準日在財務報表提出日前，亦追溯調整計算之。

本公司之員工分紅配股屬潛在普通股，潛在普通股如未具稀釋作用，僅揭露基本每股盈餘，反之，則除揭露基本每股盈餘外，並揭露稀釋每股盈餘。稀釋每股盈餘係假設所有具稀釋作用之潛在普通股均於當期流動在外，故本期淨利及流通在外普通股股數均須調整所有具稀釋作用潛在普通股之影響。

東碱股份有限公司及其子公司合併財務報表附註(續)

(十九)員工紅利及董監酬勞

合併公司民國九十七年一月一日(含)以後之員工紅利及董監酬勞係依會計研究發展基金會(96)基秘字第052號解釋函之規定，估計員工紅利及董監酬勞金額，並依員工紅利及董監酬勞之性質列為營業成本或營業費用項下之適當會計科目。嗣後股東會決議與財務報表估列數如有差異，視為估計變動，列為當期損益。

三、會計變動之理由及其影響

合併公司自民國九十八年一月一日起，適用新修訂財務會計處理準則第十號「存貨之會計處理準則」，此項會計原則變動對民國九十八年度財務報表無重大影響。

四、重要會計科目之說明

(一)現金及約當現金

其明細如下：

	99.12.31	98.12.31
零用金	\$ 9,628	2,412
活期存款	2	110
支票存款	93,078	65,612
外幣存款	185,033	197,991
定期存款	244,749	643,816
附買回債券	132,596	45,054
	\$ 665,086	954,995

(二)存 貨

其明細如下(已扣除備抵存貨跌價及呆滯損失之淨額)：

	99.12.31	98.12.31
外購成品	\$ 92,000	101,589
製成品	107,407	158,100
在製品	6,525	6,842
原 料	312,882	156,065
燃 料	3,846	1,467
物 料	8,215	6,122
合 計	\$ 530,875	430,185

民國九十九年度及九十八年度提列數係就成本與淨變現價值孰低為評價基礎認列之存貨跌價及呆滯損失，列入營業成本；民國九十九年度及九十八年度因期初存貨本期出售，致相關之備抵損失迴轉而認列營業成本淨減少之金額分別為7,192千元及141,302千元，民國九十九年及九十八年十二月三十一日備抵損失分別為8,985千元及16,177千元。

東碱股份有限公司及其子公司合併財務報表附註(續)

(三)金融資產

各類金融資產明細如下：

	<u>99.12.31</u>	<u>98.12.31</u>
公平價值變動列入損益之金融資產－流動：		
基金	\$ 10,120	-
衍生性金融資產(詳附註四(十三))	<u>829</u>	<u>425</u>
	<u>\$ 10,949</u>	<u>425</u>
備供出售金融資產－流動：		
上市櫃股票－永豐金融控股公司	\$ 429,593	-
－鑫創科技公司	<u>95,322</u>	<u>-</u>
合 計	<u>\$ 524,915</u>	<u>-</u>
備供出售金融資產－非流動：		
上市櫃股票－永豐金融控股公司	\$ -	429,389
－鑫創科技公司	<u>-</u>	<u>236,175</u>
合 計	<u>\$ -</u>	<u>665,564</u>
以成本衡量之金融資產－非流動：		
股票投資－普實創業投資公司	17,030	17,030
－普訊創業投資公司	11,910	11,910
－中經合國際創業投資公司	11,275	11,275
－COM2B	3,094	3,094
－OPTORUN	3,046	3,046
－中經合全球創業投資公司	22,223	22,223
－河北歐克精細化工(股)公司	89,207	97,966
－其 他	462	462
特別股投資－Sirrus Technology, Inc.	-	9,428
合 計	<u>\$ 158,247</u>	<u>176,434</u>

公平價值變動列入損益之金融資產－流動項下之基金於民國九十九年十二月三十一日之成本為10,100千元，民國九十九年度認列之金融資產評價利益淨額為190千元。

備供出售上市櫃股票於民國九十九年及九十八年十二月三十一日之成本分別為307,482千元及350,714千元。民國九十九年度及九十八年度備供出售金融資產未實現利益分別減少97,417千元及增加332,974千元。另，本公司因意圖出售，並待最適當時機將前述股票全數處分，故於民國九十九年度轉列至備供出售金融資產－流動。又，於民國九十八年十一月六日，本公司就上述所持有上市櫃公司股票中永豐金融控股公司股票與中國信託商業銀行簽訂借貸業務信託合約，合約期限一年，期限屆滿時，若一方未向他方表示終止意見時，本契約即自動延長一年。於民國九十九年十二月三十一日，本公司就該股票部分承作借貸信託業務，股數25,000千股(帳面價值為336,250千元)。

東碱股份有限公司及其子公司合併財務報表附註(續)

合併公司以成本衡量之股票投資，係因該等公司股票無活絡市場公開報價，且其公平價值無法可靠衡量。

1. 增資

合併公司於民國九十八年二月增加Sirrus Technology, Inc.特別股之投資金額為8,425千元(美金250千元)。

本項特別股之權利如下：

- (1)與普通股股東有相同之表決權。
- (2)股息為年利率百分之八，優先於普通股，但不累積。
- (3)清算優先於普通股或其他次級股票等，清算總額為原購買價格加上已宣告尚未支付之股利。
- (4)轉為普通股
 - A.以原始購買價格US\$0.25為初始之轉換價格，其初始轉換為一股特別股換一股普通股；嗣後公司增加部份(不含為取得商品或勞務給與之最高上限4,800千股之認股權)，如其價格少於前述初始轉換價格時，則轉換價格將以加權平均基礎調整。
 - B.在下列二種情況之一時，特別股自動轉換為普通股：
 - a.普通股公開承銷市價不低於每股1元及公司收取之總價款不低於美金10,000千元。
 - b.特別股股東三分之二以上表決同意。

2. 減資

於民國九十八年六月，中經合國際創業投資公司分別辦理減資並按原始投資金額退還股款，本公司於該年度收回股款分別為741千元。

台測科技公司之普通股投資(列入以成本衡量之金融資產—股票投資—其他)於民國九十八年三月辦理減資67.10%及鑫識科技公司之特別股投資於民國九十八年八月及九月分別辦理減資89.79%及99.34%以彌補虧損，惟該長期投資之帳面價值已於以前年度降至為零，故其對本公司財務報表無重大影響。

3. 處分及清算

於民國九十八年度出售若干以成本衡量之股票投資，淨售價為4,143千元，產生處分投資損失為11,159千元。

於民國九十八年度因被投資公司清算匯回投資款為319千元，列入處分投資損失為672千元。

於民國九十八年度出售鑫創科技公司部分持股，淨售價107,149千元，分別轉列資本公積4,918千元及累積換算調整數(103)千元為處分投資損益，共計產生出售利益58,941千元，列入處分投資利益項下。

東碱股份有限公司及其子公司合併財務報表附註(續)

於民國九十九年度出售永豐金融控股公司及鑫創科技公司部分持股，淨售價82,728千元，分別轉列資本公積5,540千元及累積換算調整數(64)千元為處分投資損益，共計產生出售利益44,786千元，列入處分投資利益項下。

4.其他

於民國九十九年度及九十八年度合併公司評估採成本法衡量之股票已發生減損，分別認列損失9,428千元及2,290千元列入其他投資損失項下。

於民國九十八年八月河北歐克精細化工(股)公司分派現金股利，合併公司將收取之現金股利6,262千元沖轉投資成本。

合併子公司東典貿易公司於民國九十三年一月二日出售鑫創公司股票730,000股予合併子公司東信建華公司(於九十六年十月併入東典貿易公司)，產生合併子公司間未實現利益3,090千元。民國九十九年度及九十八年度出售部份股票，按其出售比例認列出售利益186千元及2,904千元，合併子公司東典貿易公司於民國九十九年度已全數出售鑫創科技公司之持股。

(四)採權益法之長期股權投資

本公司原持有鑫識科技公司及SMART TEAM股款，分別為20.66%及30%。

於民國九十八年八月及九月鑫識科技公司之普通股投資分別辦理減資89.79%及99.34%以彌補虧損，惟該長期投資帳面價值已於以前年度降至為零，故其對本公司財務報表無重大影響。

本公司於民國九十八年九月十五日出售權益法投資鑫識科技公司及SMART TEAM，淨售價分別為102元及1元，轉列累積換算調整數為處分投資損失分別為158千元及420千元。

合併公司因對其若干投資公司持股比例變動而減少股權淨值，致本公司民國九十八年度資本公積增加32千元。

(五)固定資產及閒置資產

1.重估增值

本公司於民國六十六年十二月三十一日、六十九年十二月三十一日及八十四年七月一日依有關法令規定辦理重估價。

固定資產重估增值餘額明細如下：

	<u>99.12.31</u>	<u>98.12.31</u>
土地	\$ 602,364	602,364
房屋及建築	12,220	12,220
機器設備	2,655	2,655
其他設備	<u>1,249</u>	<u>1,249</u>
	<u>\$ 618,488</u>	<u>618,488</u>

東碱股份有限公司及其子公司合併財務報表附註(續)

依民國九十四年二月起實施之新修正土地稅法第三十三條規定，本公司因土地增值稅稅率調降，而於民國九十四年二月予以減列土地增值稅準備並調整增加未實現重估增值100,022千元。於民國九十九年及九十八年十二月三十一日，土地重估相關之土地增值稅準備均為166,990千元。

2. 閒置資產

合併公司閒置資產係由固定資產轉列，餘額明細如下：

	99.12.31	98.12.31
成 本：		
房屋及建築	\$ 7,866	7,866
機器設備	215,263	215,263
其他設備	2,301	8,654
重估增值	3,482	3,482
	228,912	235,265
減：累積折舊	228,758	233,315
備抵跌價損失	154	1,950
	228,912	235,265
	\$ -	-

於民國九十九年度及九十八年度因部分閒置資產提供予營業使用，故轉列固定資產，內容如下：

	99年度	98年度
成 本：		
房屋及建築(含重估增值)	\$ -	53,124
機器設備	-	12,507
雜項設備	6,353	896
	6,353	66,527
減：累積折舊	4,599	48,007
備抵跌價損失	1,754	6,483
累計減損	-	10,618
	\$ -	1,419

上述備抵跌價損失係轉列固定資產一累計減損，於民國九十九年及九十八年十二月三十一日之餘額分別為4,788千元及4,736千元，已認列之跌價損失以後年度不得迴轉。

東碱股份有限公司及其子公司合併財務報表附註(續)

3. 累計減損

合併公司於民國九十九年度所認列之減損損失30,430千元，係就本公司粒狀硫酸鉀生產設備，估計可回收金額低於帳面價值部分予以提列。由於無跡象顯示該設備淨公平價值超過其使用價值，故以使用價值及折現率13%計算可回收金額。民國九十九年及九十八年十二月三十一日之累計減損餘額分別為45,836千元及15,354千元。

(六) 租賃

經營船舶出租業務之子公司，其船舶設備係以計日出租方式營運，於民國九十九年及九十八年十二月三十一日帳面價值分別為2,688,394千元及412,133千元，列於固定資產運輸設備項下。於民國九十九年十二月三十一日子公司已簽訂之船舶租賃合約，租約期滿時間範圍為民國一〇二年十月至民國一〇六年六月；於民國九十八年十二月三十一日子公司已簽訂之船舶租賃合約，租約期滿時間範圍為民國一〇〇年二月至民國一〇三年五月。

前述船舶租賃於民國九十九年度及九十八年度租金收入分別為303,534千元及110,236千元，列入營業收入。

(七) 短期借款

	<u>99.12.31</u>	<u>98.12.31</u>
抵押貸款	\$ 50,000	200,000
信用借款	221,936	-
進口貸款	<u>145,650</u>	<u>-</u>
合計	<u>\$ 417,586</u>	<u>200,000</u>

短期借款民國九十九年度及九十八年度之利率區間分別為年息0.95%~2.80%及0.78%~2.05%。

民國九十九年及九十八年十二月三十一日，合併公司尚有未動用之短期借款額度分別為1,441,740千元及1,210,142千元。

(八) 應付短期票券

	<u>99.12.31</u>	<u>98.12.31</u>
應付商業本票	\$ -	100,000
減：應付商業本票折價	<u>-</u>	<u>130</u>
	<u>\$ -</u>	<u>99,870</u>

短期票券係國際票券金融公司及兆豐票券金融公司採無擔保方式發行之商業本票，民國九十九年度及九十八年度之利率區間分別為0.44%~0.56%及0.36%~2.53%。

民國九十九年及九十八年十二月三十一日，合併公司尚有未動用之應付短期票券額度分別為480,000千元及380,000千元。

東碱股份有限公司及其子公司合併財務報表附註(續)

(九)長期借款

貸款機構	性質	99.12.31		98.12.31	
		年利率區間	金額	年利率區間	金額
金融機構	中長期信用貸款	0.98%~1.35%	\$ -	1.50%~1.86%	100,000
金融機構	船舶抵押貸款	1.36%~1.975%	<u>1,860,941</u>	-	-
			1,860,941		100,000
	減：一年內到期部份		<u>89,323</u>		-
			<u>\$ 1,771,618</u>		<u>100,000</u>

民國九十九年及九十八年十二月三十一日，合併公司尚有未動用之長期借款額度分別為250,000千元及200,000千元。

於民國九十九年十二月三十一日，上述借款之償還期限如下：

期 間	金 額
100.1.1~100.12.31	\$ 89,323
101.1.1~101.12.31	193,450
102.1.1~102.12.31	193,450
103.1.1~103.12.31	193,450
104.1.1~104.12.31	189,566
105.1.1以後	<u>1,001,702</u>
合 計	<u>\$ 1,860,941</u>

(十)退 休 金

本公司及東典光電公司分別以民國九十九年及九十八年十二月三十一日為衡量日完成員工退休金之精算，基金提撥狀況與帳載預付退休金調節如下：

	99.12.31	98.12.31
給付義務：		
既得給付義務	\$ (50,609)	(55,748)
非既得給付義務	<u>(66,107)</u>	<u>(57,746)</u>
累積給付義務	(116,716)	(113,494)
未來薪資增加之影響數	<u>(36,699)</u>	<u>(34,430)</u>
預計給付義務	(153,415)	(147,924)
退休基金資產公平價值	<u>152,783</u>	<u>146,568</u>
提撥狀況	(632)	(1,356)
未認列過渡性淨給付義務	2,534	8,466
未認列退休金損失淨額	15,036	7,285
應補列最低退休金負債	<u>(836)</u>	<u>(734)</u>
預付退休金	<u>\$ 16,102</u>	<u>13,661</u>
既得給付	<u>\$ (65,716)</u>	<u>(72,952)</u>

東碱股份有限公司及其子公司合併財務報表附註(續)

上述預付退休金所列科目明細如下：

	<u>99.12.31</u>	<u>98.12.31</u>
預付退休金(列入其他資產－其他)	\$ 16,981	14,445
應計退休金負債	(879)	(784)
	<u>\$ 16,102</u>	<u>13,661</u>

上述應補列最低退休金負債所列科目明細如下：

	<u>99.12.31</u>	<u>98.12.31</u>
遞延退休金成本	\$ 836	734

上述未認列為退休金成本之淨損失，其歸屬予母公司股東者，於民國九十八年度迴轉數為11,174千元。

淨退休金成本組成項目如下：

	<u>99年度</u>	<u>98年度</u>
服務成本	\$ 2,769	2,546
利息成本	2,928	3,934
退休金資產預期報酬	(3,007)	(3,309)
攤銷數	5,988	7,425
淨退休成本	<u>\$ 8,678</u>	<u>10,596</u>

精算假設如下：

	<u>99.12.31</u>	<u>98.12.31</u>
折 現 率	2.00 %	2.00 %
未來薪資水準增加率	2.75~3.00%	2.75 %
退休金資產預期報酬率	2.00 %	2.00 %

本公司及我國境內之子公司民國九十九年度及九十八年度確定提撥退休金辦法下之退休金費用分別為3,995千元及3,652千元。另，本公司於民國九十九年度支付並認列優惠退職金1,463千元。

(十一)所得稅

我國原依據民國九十八年五月二十七日新公布之所得稅法修正條文，自民國九十九年度起營利事業所得稅稅率最高由25%降為20%，復又依據民國九十九年六月十五日公布之所得稅法修正條文，自民國九十九年度起營利事業所得稅最高稅率改為17%。本公司民國九十九年度及九十八年度適用之營利事業所得稅法定稅率分別為17%及25%，並應依「所得基本稅額條例」計算基本稅額。

東碱股份有限公司及其子公司合併財務報表附註(續)

合併子公司東典光電公司新投資創立生產「100GHz薄膜濾光鏡及高密度分波長多工器」之投資計劃，於民國九十一年三月二十五日經經濟部工業局核准符合重要新興策略性產業，於民國九十一年四月九日股東會決議選擇適用五年免徵營利事業所得稅，於完成投資計劃後，擇定免稅起始年度為民國九十六年度。前述免稅係「所得基本稅額條例」施行前已取得工業局核發之投資計畫核准函，並已開工且未變更投資計畫之產品或服務項目，得免計入基本稅額計算。

所得稅費用組成如下：

	99年度	98年度
當期所得稅費用(利益)	\$ 41,527	(95)
未分配盈餘加徵10%所得稅	507	26,568
遞延所得稅(利益)費用	(29,393)	1,965
	\$ 12,641	28,438

合併損益表中所列稅前淨利計算之所得稅額與所得稅費用間之差異列示如下：

	99年度	98年度
稅前淨利計算之所得稅	\$ 75,117	68,993
處分備供出售投資收益	(7,613)	(14,735)
國內股權投資之股利收入免稅	(1,006)	(1,944)
減資損失	-	(6,095)
未分配盈餘加徵10%所得稅	507	26,568
最低稅負制補稅	-	2,589
免稅所得額	(2,609)	(336)
以前年度所得稅調整數	(9,679)	(4,948)
投資抵減	-	(424)
其他	244	(1,171)
所得稅率變動影響數	(30,207)	(50,334)
備抵評價－遞延所得稅資產	(9,163)	15,203
備抵評價－遞延所得稅資產所得稅稅率變動影響數	(2,950)	(4,928)
	\$ 12,641	28,438

東碱股份有限公司及其子公司合併財務報表附註(續)

合併公司遞延所得稅(利益)費用如下：

	<u>99年度</u>	<u>98年度</u>
未實現兌換(損失)利益	\$ (111)	376
備抵壞帳	325	31
備抵跌價損失	1,283	36,805
備抵銷貨折讓	(987)	292
金融商品評價損益	72	(28)
依權益法認列之國外投資利益	8,330	18,564
退休金成本	529	1,124
固定資產減損損失	(5,173)	-
以成本衡量之金融資產減損損失	(1,603)	-
虧損扣抵	10,262	(15,130)
所得稅率變動影響數	(30,207)	(50,344)
備抵評價－遞延所得稅資產	(9,163)	15,203
備抵評價－遞延所得稅資產所得稅稅率變動 影響數	(2,950)	(4,928)
	<u>\$ (29,393)</u>	<u>1,965</u>

合併公司遞延所得稅資產(負債)如下：

	<u>99.12.31</u>	<u>98.12.31</u>
流 動：		
遞延所得稅資產	\$ 6,758	20,048
備抵評價－遞延所得稅資產	(3,914)	(17,237)
淨遞延所得稅資產	2,844	2,811
遞延所得稅負債	(554)	(85)
流動遞延所得稅資產淨額	<u>\$ 2,290</u>	<u>2,726</u>
非 流 動：		
遞延所得稅資產	\$ 8,814	2,431
備抵評價－遞延所得稅資產	(3,641)	(2,431)
淨遞延所得稅資產	5,173	-
遞延所得稅負債	(199,039)	(223,773)
非流動遞延所得稅負債淨額	<u>\$ (193,866)</u>	<u>(223,773)</u>
遞延所得稅資產總額	<u>\$ 15,572</u>	<u>22,479</u>
遞延所得稅負債總額	<u>\$ (199,593)</u>	<u>(223,858)</u>
遞延所得稅資產之備抵評價金額	<u>\$ (7,555)</u>	<u>(19,668)</u>

東碱股份有限公司及其子公司合併財務報表附註(續)

合併公司遞延所得稅資產及負債之暫時性差異，虧損扣抵及其個別所得稅影響數如下：

	99.12.31		98.12.31	
	金額	所得稅影響數	金額	所得稅影響數
遞延所得稅資產：				
備抵壞帳	\$ 16,205	2,755	18,116	3,623
備抵銷貨折讓	10,266	1,745	4,457	891
未實現兌換損失淨額	4,650	791	1,131	225
備抵存貨跌價損失	8,628	1,467	16,177	3,236
權益法認列之國外投資損失	1,007	171	1,164	233
虧損扣抵	-	-	60,367	12,073
固定資產減損損失	32,730	5,564	2,300	460
退休金超限	43	7	51	10
以成本衡量之金融資產				
減損損失	18,068	3,072	8,640	1,728
備抵評價	-	(7,555)	-	(19,668)
		<u>\$ 8,017</u>		<u>2,811</u>
遞延所得稅負債：				
依權益法認列之國外				
投資利益	\$ 1,153,836	196,152	1,140,993	220,999
退休金成本	16,981	2,887	13,872	2,774
金融商品評價利益	829	144	425	85
未實現兌換利益淨額	2,409	410	-	-
		<u>\$ 199,593</u>		<u>223,858</u>

合併公司應付所得稅餘額之組成說明如下：

	99.12.31	98.12.31
當期所得稅費用	\$ 42,034	26,473
繳納所得稅	(1,477)	(1,479)
以前年度所得稅調整數	9,679	4,948
以前年度應付所得稅餘額	<u>3,530</u>	<u>12,212</u>
	<u>\$ 53,766</u>	<u>42,154</u>

東碱股份有限公司及其子公司合併財務報表附註(續)

上述應付所得稅所列科目明細如下：

	<u>99.12.31</u>	<u>98.12.31</u>
應退所得稅(列入其他金融資產－流動)	\$ (11)	(1,091)
應付所得稅	<u>53,777</u>	<u>43,245</u>
	<u>\$ 53,766</u>	<u>42,154</u>

本公司所得稅結算申報業經稽徵機關核定至民國九十七年度。惟稽徵機關於民國九十八年十二月核定民國九十六年度之申報，認為本公司申報於其他資產之閒置資產折舊費用，已無使用價值，基於一致性處理原則，應俟未來處分資產時，就其轉列閒置資產前之固定資產未折減餘額與處分價格之差額認列損益，故剔除帳列其他損失之折舊費用金額2,538千元，予以補徵營利事業所得稅635千元。本公司申請復查及提起訴願仍維持原判，本公司將繼續提起行政訴訟。

本公司民國九十四年度所得稅結算申報，亦因前述閒置資產折舊費用經稽徵機關重新核定，剔除帳列其他損失之折舊費用金額5,811千元，予以補徵營利事業所得稅1,453千元，經考量該閒置資產折舊費用之可能追溯調整，評估民國九十九年十二月三十一日之應付所得稅餘額係足以支應。

東典貿易公司、東典光電公司及載豐貨運公司均核定至民國九十七年度。

本公司兩稅合一相關資訊如下：

	<u>99.12.31</u>	<u>98.12.31</u>
股東可扣抵稅額帳戶餘額	<u>\$ 121,133</u>	<u>149,493</u>

本公司辦理營利事業所得稅結算申報後，對中華民國居住者就民國九十九年度盈餘分配之稅額扣抵比率預計為17.83%；民國九十八年度實際比率為23.44%。

未分配盈餘之組成說明如下：

	<u>99.12.31</u>	<u>98.12.31</u>
民國八十六年度以前(含)	\$ 1,209	1,209
民國八十七年度以後	<u>924,123</u>	<u>768,229</u>
合計	<u>\$ 925,332</u>	<u>769,438</u>

東碱股份有限公司及其子公司合併財務報表附註(續)

(十二)股東權益

1.資本公積

依公司法規定資本公積需先彌補虧損，始得以已實現之資本公積轉作資本，並不得用以分配現金股利。前項所稱之已實現資本公積，包括發行股票溢價及受領贈與之所得。現金增資溢價發行之資本公積，如擬用以撥充資本者，每年以一次為限，且不得於現金增資年度即提出撥充資本，而每次轉增資均需依規定限額處理。資本公積餘額如下：

	<u>99.12.31</u>	<u>98.12.31</u>
長期股權投資按權益法認列資本公積	\$ 12,805	18,345
逾期末領股利	1,269	897
子公司取得本公司現金股利	4,079	4,079
子公司出售本公司股票利益	<u>2,379</u>	<u>2,379</u>
合計	<u>\$ 20,532</u>	<u>25,700</u>

2.法定盈餘公積

依公司法規定，公司決算如有盈餘，除先彌補虧損外，應就稅後純益提出百分之十為法定盈餘公積，直至與資本總額相等為止。法定盈餘公積依法僅供彌補虧損之用，不得用以分配現金股利，惟當該項公積已超過實收股本百分之五十時，在公司無盈餘時，得以其超過部份派充股息及紅利。另，該項公積之提列已達實收資本額百分之五十時，得以股東會決議，於不超過其中半數之範圍內將其轉撥資本。

3.特別盈餘公積

本公司依原證券暨期貨管理委員會之規定，分派可分配盈餘時，除依法提列法定盈餘公積外，應就當年度發生之帳列股東權益減項金額自當年度稅後盈餘與前期未分配盈餘提列相同數額之特別盈餘公積，屬前期累積之股東權益減項金額，則自前期未分配盈餘提列相同數額之特別盈餘公積不得分派。嗣後股東權益減項數額有迴轉時，得就迴轉部分分派盈餘。

4.盈餘分派及股利政策

依本公司章程規定，本公司每屆決算如有盈餘除提付應繳納之所得稅外應先彌補以往年度之虧損，次提法定盈餘公積百分之十及法定特別盈餘公積，其餘由董事會擬具分配辦法，提請股東會承認後分派之，其中董監事酬勞百分之三，特別獎勵金百分之一·五，員工紅利百分之五，並得酌予保留全部或一部後分派股利。

本公司為因應長期發展需要，考量公司資本結構及長期財務規劃。本公司之股利政策為反應營運績效，以平衡股利發放為原則。原章程規定，其中股票股利以不超過可分派股利百分之五十為限。當董事會決議發放股利時，若本公司普通股股價於證券集中交易市場前一日收盤價低於面額，得全部或一部份發放現金股利。

東碱股份有限公司及其子公司合併財務報表附註(續)

本公司民國九十九年五月十一日及民國九十八年五月二十二日股東常會決議民國九十八年及九十七年度盈餘分派，每股股利、員工紅利及董監酬勞如下：

	<u>98年度</u>	<u>97年度</u>
普通股每股股利(元)：		
現金	\$ <u>1.50</u>	<u>1.50</u>
員工紅利(含特別獎勵金)－現金	\$ 14,356	32,641
董監酬勞	<u>6,626</u>	<u>15,065</u>
	\$ <u>20,982</u>	<u>47,706</u>

上述民國九十八年度及九十七年度盈餘分派情形與本公司董事會決議並無差異。民國九十八年度及九十七年度盈餘實際配發數與財務報表認列之員工紅利及董監酬勞並無差異。

本公司以本期稅後淨利扣除法定盈餘公積百分之十後之餘額乘上本公司章程所訂員工紅利分配成數5%、特別獎勵金分配成數1.5%及董監酬勞分配成數3%，民國九十九年度估計員工紅利金額為18,774千元、特別獎勵金為5,632千元及董監酬勞為11,264千元，合計35,670千元；民國九十八年度估計員工紅利金額為11,043千元，特別獎勵金為3,313千元及董監酬勞為6,626千元，合計20,982千元。如配發股票紅利，其股數之計算基礎係依據股東會決議前一日之收盤價並考量除權除息之影響。估列數與嗣後股東會決議實際配發金額如有差異，則視為會計估計變動，列為股東會決議年度之損益。

本公司董事會通過及股東會決議之員工紅利及董監酬勞相關資訊，可自公開資訊觀測站等管道查詢之。

5. 普通股每股盈餘

本公司基本每股盈餘及稀釋每股盈餘之計算如下：

(股數單位：千股)

	<u>99年度</u>		<u>98年度</u>	
	<u>稅前</u>	<u>稅後</u>	<u>稅前</u>	<u>稅後</u>
基本每股盈餘：				
本期淨利	\$ <u>422,312</u>	<u>417,194</u>	<u>268,465</u>	<u>245,398</u>
加權平均流通在外股數	<u>157,840</u>	<u>157,840</u>	<u>157,840</u>	<u>157,840</u>
基本每股盈餘(單位：元)	\$ <u>2.68</u>	<u>2.64</u>	<u>1.70</u>	<u>1.55</u>
稀釋每股盈餘：				
計算稀釋每股盈餘之本期淨利	\$ <u>422,312</u>	<u>417,194</u>	<u>268,465</u>	<u>245,398</u>
加權平均流通在外股數	157,840	157,840	157,840	157,840
員工紅利－股票	857	857	879	879
計算稀釋每股盈餘之加權平均 流通在外股數	<u>158,697</u>	<u>158,697</u>	<u>158,719</u>	<u>158,719</u>
稀釋每股盈餘(單位：元)	\$ <u>2.66</u>	<u>2.63</u>	<u>1.69</u>	<u>1.55</u>

東碱股份有限公司及其子公司合併財務報表附註(續)

(十三)衍生性金融商品

本公司為財務避險目的(規避外幣債權及債務匯率變動風險)而從事遠期外匯交易，惟不適用避險會計，按以交易為目的之金融商品處理。衍生性金融商品明細如下：

	99.12.31		98.12.31	
	帳面價值	合約金額	帳面價值	合約金額
衍生性金融資產：				
遠期外匯合約	\$ <u>829</u>	USD <u>2,690</u> 千元	<u>425</u>	USD <u>1,319</u> 千元

本公司將上述資產列於公平價值變動列入損益之金融資產－流動，並認列金融資產評價利益。

(十四)金融商品資訊之揭露

1.非衍生性金融資產及負債之公平價值資訊如下：

	99.12.31		98.12.31	
	帳面價值	公平價值	帳面價值	公平價值
金融資產：				
現金及約當現金	\$ 665,086	665,086 (註1)	954,995	954,995 (註1)
公平價值變動列入損益之金融資產－流動	10,120	10,120 (註1)	-	-
應收款項	518,792	518,792 (註2)	333,902	333,902 (註2)
其他金融資產－流動	72,693	72,693 (註2)	96,851	96,851 (註2)
備供出售之金融資產－流動及非流動	524,915	524,915 (註1)	665,564	665,564 (註1)
以成本衡量之金融資產－非流動	158,247	-	176,434	-
存出保證金	6,895	6,895 (註2)	6,150	6,150 (註2)
受限制資產	1,490	1,490 (註2)	-	-
金融負債：				
短期借款	417,586	417,586 (註2)	200,000	200,000 (註2)
應付商業本票	-	-	99,870	99,870 (註2)
應付款項	714,260	714,260 (註2)	632,120	632,120 (註2)
長期借款	1,860,941	1,860,941 (註2)	100,000	100,000 (註2)
資產負債表外金融商品：				
保證票據	-	2,645,934 (註2)	-	1,920,000 (註2)

(註1)公平價值係以活絡市場公開報價決定之金額。

(註2)公平價值係以評價方式估計之金額。

東碱股份有限公司及其子公司合併財務報表附註(續)

2.合併公司估計金融商品公平價值所使用方法及假設如下：

- (1)短期金融商品以其在資產負債表日之帳面價值估計其公平價值，因此類商品到期日甚近，其帳面價值應屬估計公平價值之合理基礎。此方法應用於現金及約當現金、應收款項(含應收票據及應收帳款)、其他金融資產—流動、短期借款、應付短期票券及應付款項(含應付票據、應付帳款、應付所得稅及應付費用)等。
 - (2)公平價值變動列入損益之金融資產—流動如有活絡市場公開報價時，則以此市場價格為公平價值。若無市場價格可供參考時，則採用評價方法估計，所使用之估計與假設係與市場參與者於金融商品訂價時用以作為估計及假設之資訊一致。
 - (3)備供出售金融資產—流動及非流動有活絡市場公開報價，故以市場價格為公平價值。
 - (4)以成本衡量之金融資產—非流動因無活絡市場公開報價，故無公平價值。
 - (5)存出保證金及受限制資產以帳面價值為其公平價值。
 - (6)長期借款採浮動利率計息與市場利率無重大差異，其帳面價值即為公平價值。
 - (7)信用狀及保證票據，其公平價值係以合約金額為準。
- 3.民國九十九年度及九十八年度因以評價方法估計之公平價值變動而認列為當期利益分別為1,019千元及425千元。

4.財務風險資訊：

(1)市場風險

合併公司從事之遠期外匯交易即在規避外幣淨負債之匯率風險，因是匯率變動產生之損益大致會與被避險項目之損益相抵銷，故市場價格風險不重大。

合併公司持有權益證券且分類為備供出售之金融資產者，因此類資產係以公平價值衡量，因此有暴露於權益證券市場價格變動之風險。

(2)信用風險

合併公司主要的潛在信用風險係源自於現金及約當現金、權益證券及應收帳款之金融商品。合併公司之現金存放於不同之金融機構，約當現金係投資附買回債券，持有之權益證券係購買上市股票。合併公司於進行交易前均對交易對象之信用狀況予以評估，且持續定期評估，以控制信用風險。另，合併公司控制暴露於每一金融機構之信用風險，而且認為合併公司之現金及約當現金及所持有之權益證券不會有重大之信用風險顯著集中之虞。

(3)流動性風險

合併公司之資本及營運資金足以支應履行所有合約義務，故未有因無法籌措資金以履行合約義務之流動性風險。

東碱股份有限公司及其子公司合併財務報表附註(續)

(4)利率變動之現金流量風險

合併公司之長短期借款係屬浮動利率之債務，故市場利率變動將使其長短期借款之有效利率隨之變動，而使其未來現金流量產生波動，市場利率增加1%，將使合併公司未來一年度現金流出量增加22,785千元。

5.信用風險顯著集中之資訊

當金融資產交易相關人顯著集中於少數交易對象，或金融商品交易相對人雖未顯著集中於少數交易對象，但交易對象大多從事類似之商業活動，且具有類似之經濟特質，使其履行合約之能力受到經濟或其他狀況之影響亦相類似時，則發生信用風險顯著之情況。

合併公司應收款項集中於少數交易對象如下：

<u>99.12.31</u>	<u>金 額</u>	<u>佔合併公司 應收款項%</u>
E公司	\$ 53,808	10.37
<u>98.12.31</u>	<u>金 額</u>	<u>佔合併公司 應收款項%</u>
D公司	\$ 37,543	11.24

五、關係人交易

(一)關係人之名稱及關係

<u>關係人名稱</u>	<u>與本公司之關係</u>
全體董事、監察人、總經理及副總經理	合併公司之主要管理階層

(二)主要管理階層薪酬總額

合併公司民國九十九年度及九十八年度給付董事、監察人、總經理及副總經理等主要管理階層薪酬總之有關資訊如下：

	<u>99年度</u>	<u>98年度</u>
薪 資	\$ 27,753	18,736
獎金及特支費	1,872	1,257
業務執行費用	5,028	2,152
員工紅利	4,298	1,836

上述金額包含董監酬勞及員工紅利估列數，其估列方式請詳「股東權益」項下之說明。

東碱股份有限公司及其子公司合併財務報表附註(續)

六、質押之資產

<u>抵質押之資產</u>	<u>抵質押擔保標的</u>	<u>帳 面 價 值</u>	
		<u>99.12.31</u>	<u>98.12.31</u>
固定資產：			
一土地(含重估增值)	長短期借款額度之共同擔保	\$ 511,747	511,747
一房屋及建築	長短期借款額度之共同擔保	34,107	42,335
一運輸設備	長期借款額度之擔保	2,688,394	-
受限制資產：			
一定期存單	租賃保證金	1,490	-
其他資產：			
一存出保證金	銷貨合約保證金	2,013	-
合 計		<u>\$ 3,237,751</u>	<u>554,082</u>

七、重大承諾事項及或有事項

(一)購置機器設備

合併公司與國內外廠商簽訂增購機器設備合約，民國九十九年及九十八年十二月三十一日契約總價分別為33,234千元及24,146千元，分別已支付11,661千元及12,552千元，列入未完工程及預付設備款。

(二)保證票據

合併公司於民國九十九年及九十八年十二月三十一日開立本票及償債支票為貸款及買賣遠匯額度之擔保，金額分別為2,645,934千元及1,920,000千元。

東碱股份有限公司及其子公司合併財務報表附註(續)

(三)租 賃

合併公司以營業租賃方式承租之辦公處所、廠房及土地，辦公室及廠房之租期為三至五年，最長至民國一〇二年四月十五日；土地係向經濟部利澤工業區承租，租期至民國一一九年十一月二十二日，共二十年，租金逐年按行政院中長期資金貸款利率及消費者物價指數調整幅度比率重新計算，惟第一年及第二年免租金、第三年及第四年租金為計算價格之6成，第五年及第六年租金為計算價格之8成。民國九十九年及九十八年十二月三十一日因上述租賃而產生之存出保證金皆為400千元；民國九十九年十二月三十一日受限制資產為1,490千元，係土地租賃之擔保。民國九十九年度及九十八年度租金支出分別為1,388千元及1,355千元。民國九十九年十二月三十一日合併公司簽訂上述租賃合約於未來年度最低租金給付額如下：

期 間	金 額
一〇〇度	\$ 1,788
一〇一年度	1,821
一〇二年度	2,222
一〇三年度	1,838
一〇四年度	2,385
一〇五年度～一〇九年度	14,358 (註1)
一一〇年度～一一四年度	14,904 (註2)
一一五年度～一一九年度	14,656 (註3)
	\$ 53,972

註1：折現值為12,968千元。

註2：折現值為12,651千元。

註3：折現值為11,684千元。

(四)鉸粉事件

本公司於民國九十七年十月經行政院衛生署通知，所進口之食品級鉸粉含有三聚氰胺之疑慮，本公司立即停止銷售並全面通知客戶停止使用外，也遵照主管機關要求，立即提供各地客戶資料，進行未出貨部份緊急封存程序。綜言之，本公司在這緊急事件之處理，均依照行政院衛生署要求辦理，另外也就事件發生時之鉸粉庫存存貨及預估退貨數量，全數提列存貨跌價損失2,011千元。惟宏亞食品股份有限公司及乖乖股份有限公司，因部份產品為衛生署檢驗出三聚氰胺含量超過規定標準而遭銷毀處理，而將其損失歸咎於本公司，向台北地方法院提起訴訟請求本公司賠償，金額分別為28,067千元及129,000千元。宏亞公司一案，已於民國九十九年二月二十六日獲得宣判結果：原告之訴及假執行之聲請均遭駁回，惟宏亞公司已向台灣高等法院提起上訴，目前尚在審理中；而乖乖公司一案，目前尚在台北地方法院審理中，故本公司目前尚難以預測可能遭受之損失，惟最高應不超過該二家公司之請求金額及法定利息。

東碱股份有限公司及其子公司合併財務報表附註(續)

(五)船舶購置

SSC於民國九十八年七月設立持股100%之子公司SOUTHEAST MARINE TRANSPORT CORPORATION (SMTC)，其民國九十八年七月二十七日董事會決議之投資額不超過美金8,000千元，另，於民國九十九年三月一日董事會決議，更改投資額為不超過日幣1,500,000千元。

本公司與孫公司SMTC於民國九十八年八月二十日簽訂委託購買合約，由本公司代SMTC與Mitsubishi Corporation簽約訂購一艘新散裝貨輪，合約總價為日幣2,698,000千元，已於民國九十九年十一月交船。本公司與Mitsubishi Corporation於民國九十八年九月三十日完成合約簽訂，截至民國九十九年十二月三十一日止，已全數付訖。本公司與SMTC於民國九十九年五月二十五日簽訂委託購買合約終止協議，並於民國九十九年六月十五日由本公司、SMTC與MITSUBISHI簽訂移轉合約，將購買散裝船之權利義務移轉予SMTC，並由本公司提供履約保證。

八、重大之災害損失：無。

九、重大之期後事項：無。

十、其 他

(一)用人、折舊、折耗及攤銷費用

單位：新台幣千元

性質別	99年度			98年度		
	屬於營業 成本者	屬於營業 費用者	合 計	屬於營業 成本者	屬於營業 費用者	合 計
用人費用						
薪資費用	147,545	61,240	208,785	99,729	50,040	149,769
勞健保費用	6,474	3,246	9,720	6,186	2,954	9,140
退休金費用	7,570	6,566	14,136	8,657	5,591	14,248
其他用人費用	15,148	1,925	17,073	8,707	1,872	10,579
折舊費用	155,316	27,787	183,103	85,415	27,686	113,101
折耗費用	-	-	-	-	-	-
攤銷費用	938	2,046	2,984	740	1,899	2,639

九十九年度及九十八年度分別認列員工紅利25,827千元及14,419千元，列入薪資費用。

(二)重 分 類

民國九十八年度合併財務報表中若干科目及金額為配合民國九十九年度合併財務報表之表達方式，已作適當之重分類，該重分類對財務報表之表達無重大影響。

東碱股份有限公司及其子公司合併財務報表附註(續)

(三)合併公司具重大影響之外幣金融資產及負債資訊如下：

金額單位：千元

	99.12.31			98.12.31		
	外幣	匯率	新台幣	外幣	匯率	新台幣
金融資產						
貨幣性項目						
美金	\$ 21,240	29.13	618,721	27,266	31.99	872,239
日幣	32,286	0.3582	11,565	141,321	0.3472	49,067
金融負債						
貨幣性項目						
美金	59,017	29.13	1,719,165	11,742	31.99	375,627
日幣	2,101,400	0.3582	752,721	-	-	-

十一、附註揭露事項

(一)重大交易事項相關資訊：

編號	內容	說明
1	資金貸與他人。	無
2	為他人背書保證。	附表一
3	期末持有有價證券情形。	附表二
4	累積買進或賣出同一有價證券之金額達新台幣一億元或實收資本額百分之二十以上。	無
5	取得不動產之金額達新台幣一億元或實收資本額百分之二十以上。	無
6	處分不動產之金額達新台幣一億元或實收資本額百分之二十以上。	無
7	與關係人進、銷貨之金額達新台幣一億元或實收資本額百分之二十以上。	無
8	應收關係人款項達新台幣一億元或實收資本額百分之二十以上。	無
9	從事衍生性商品交易。	附註四 (十三)

東碶股份有限公司及其子公司合併財務報表附註(續)

(二)轉投資事業相關資訊：

編號	內容	說明
1	被投資公司名稱、所在地區.....等相關資訊。	附表三
2	資金貸與他人。	無
3	為他人背書保證。	無
4	期末持有有價證券情形。	附表四
5	累積買進或賣出同一有價證券之金額達新台幣一億元或實收資本額百分之二十以上。	無
6	取得不動產之金額達新台幣一億元或實收資本額百分之二十以上。	無
7	處分不動產之金額達新台幣一億元或實收資本額百分之二十以上。	無
8	與關係人進、銷貨之金額達新台幣一億元或實收資本額百分之二十以上。	無
9	應收關係人款項達新台幣一億元或實收資本額百分之二十以上。	無
10	從事衍生性商品交易。	無

(三)大陸投資資訊：附表五。

(四)母子公司間業務關係及重要交易往來情形：

民國九十九年度母子公司間業務關係及重要交易往來情形：

編號 (註一)	交易人名稱	交易往來對象	與交易人 之關係 (註二)	交易往來情形			
				科目	金額	交易條件	佔合併總營收或 總資產之比率
0	本公司	東典光電公司	1	其他應收款	413	(註四及註六)	0.01 %
0	本公司	東典光電公司	1	其他預收款	50	(註四)	- %
0	本公司	東典光電公司	1	應收票據	371	(註四)	0.01 %
0	本公司	東典光電公司	1	租金收入	319	(註四)	0.01 %
0	本公司	東典光電公司	1	其他收入	475	(註四)	0.01 %
1	SSC	東典貿易公司	3	其他應收款	3,256	(註六)	0.05 %
9	東典貿易公司	SIL	3	其他應收款	23	(註六)	- %
3	EIH	東典光電公司	5	應收佣金	428	(註三)	0.01 %
3	EIH	東典光電公司	5	佣金收入	2,584	(註三)	0.08 %
4	SESC	東典貿易公司	5	其他應收款	966	(註六)	0.01 %
4	SESC	SSC	5	其他應收款	256	(註六)	- %
7	SMGC	SSC	5	其他應收款	3,253	(註六)	0.05 %
7	SMGC	東典貿易公司	5	其他應收款	2,841	(註六)	0.04 %
8	SEHC	東典貿易公司	5	其他應收款	2,270	(註六)	0.03 %
8	SEHC	SSC	5	其他應收款	6,990	(註六)	0.10 %
5	SIL	東典貿易公司	3	其他應收款	9	(註六)	- %
10	SMTC	東典貿易公司	5	其他應收款	1,741	(註六)	0.03 %
10	SMTC	SSC	5	其他應收款	3,000	(註六)	0.04 %
6	載豐貨運公司	本公司	6	其他應收款	4,879	(註五)	0.07 %
6	載豐貨運公司	本公司	6	運費收入	19,967	(註五)	0.60 %

東碱股份有限公司及其子公司合併財務報表附註(續)

註一：編號之填寫方式如下：

- 1.0代表母公司。
- 2.1代表SSC。
- 3.2代表東典光電公司。
- 4.3代表EIH。
- 5.4代表SESC。
- 6.5代表SIL。
- 7.6代表載豐貨運公司。
- 8.7代表SMGC。
- 9.8代表SEHC。
- 10.9代表東典貿易公司。
- 11.10代表SMTC。

註二：與交易人之關係種類標示如下：

- 1.母公司對子公司。
- 2.子公司對母公司。
- 3.子公司對子公司。
- 4.子公司對孫公司。
- 5.孫公司對子公司。
- 6.孫公司對母公司。

註三：係EIH與東典光電公司簽訂銷售佣金合約，民國九十九年度已發生之佣金收入為2,584千元及應收佣金428千元。

註四：係本公司與東典光電公司簽訂蘇澳部份廠房之租賃合約及電腦系統租賃、維護合約，民國九十九年度之租金收入及其他收入—維護收入分別為319千元及475千元；應收維修收入為138千元；預收租金為50千元。

註五：係載豐貨運公司對本公司運費收入19,967千元及應收運費4,879千元。

註六：係合併母子公司間及合併子孫公司間代收代付各項費用25,251千元。

民國九十八年度母子公司間業務關係及重要交易往來情形：

編號 (註一)	交易人名稱	交易往來對象	與交易人 之關係 (註二)	交易往來情形			佔合併總營收或 總資產之比率
				科目	金額	交易條件	
0	本公司	東典光電公司	1	其他應收款	296	(註四及註七)	0.01 %
0	本公司	東典光電公司	1	其他收入	59	(註四)	- %
0	本公司	東典光電公司	1	租金收入	379	(註四)	0.01 %
1	SSC	本公司	2	利息收入	127	(註三)	- %
1	SSC	東典貿易公司	3	其他應收款	2,089	(註七)	0.04 %
3	EIH	東典光電公司	5	預收佣金	792	(註六)	0.02 %
3	EIH	東典光電公司	5	佣金收入	1,909	(註六)	0.07 %
4	SESC	東典貿易公司	5	其他應收款	3,153	(註七)	0.06 %
4	SESC	SSC	5	其他應收款	971	(註七)	0.02 %
5	SIL	SSC	3	其他應收款	9	(註七)	- %
6	載豐貨運公司	本公司	6	其他應收款	4,482	(註五)	0.09 %
6	載豐貨運公司	本公司	6	運費收入	19,974	(註五)	0.75 %

東碱股份有限公司及其子公司合併財務報表附註(續)

註一：編號之填寫方式如下：

- 1.0代表母公司。
- 2.1代表SSC。
- 3.2代表東典光電公司。
- 4.3代表EIH。
- 5.4代表SESC。
- 6.5代表SIL。
- 7.6代表載豐貨運公司。

註二：與交易人之關係種類標示如下：

- 1.母公司對子公司。
- 2.子公司對母公司。
- 3.子公司對子公司。
- 4.子公司對孫公司。
- 5.孫公司對子公司
- 6.孫公司對母公司

註三：係SSC資金融通予本公司，民國九十八年度之利息收入為127千元。

註四：係本公司與東典光電公司簽訂蘇澳部份廠房之租賃合約及電腦系統租賃、維護合約，民國九十八年度之租金收入及其他收入—維護收入分別為379千元及59千元；應收租金為26千元。

註五：係載豐貨運公司對本公司運費收入19,974千元及應收運費4,482千元。

註六：係EIH與東典光電公司簽訂銷售佣金合約，民國九十八年度已發生之佣金收入為1,909千元及預收佣金792千元。

註七：係合併母子公司間及合併子孫公司間代收代付各項費用6,492千元。

東碱股份有限公司及其子公司合併財務報表附註(續)

十二、部門別財務資訊：

(一)產業別財務資訊

合併公司主要經營純碱、肥料、其他貿易、光電、船舶運輸、汽車貨運及其他業務六類，有關產業別財務資訊列示如下：

	99年度							合 併
	純 碱	肥 料	其他貿易	光 電	船舶運輸	汽車貨運	其 他	
來自合併主體外之營業收入	\$1,015,832	1,710,686	94,799	195,402	303,534	22	-	3,320,275
來自合併主體內之營業收入	-	-	-	-	-	19,967	2,584	(22,551)
其 他	6,641	49	-	401	-	-	5	7,096
收入合計	<u>\$1,022,473</u>	<u>1,710,735</u>	<u>94,799</u>	<u>195,803</u>	<u>303,534</u>	<u>19,989</u>	<u>2,589</u>	<u>3,327,371</u>
部門(損)益	<u>\$120,657</u>	<u>184,579</u>	<u>9,701</u>	<u>55,357</u>	<u>76,788</u>	<u>4,822</u>	<u>(365)</u>	<u>452,333</u>
股利收入								13,459
處分投資利益								44,972
公司一般損失，淨額								(45,696)
利息收入								1,076
利息費用								(24,277)
繼續營業部門營業損益								\$ 441,867
可辨營業資產								5,740,489
長期投資								158,247
公司一般資產								975,350
資產合計								\$ 6,874,086
折舊費用	\$ 15,370	23,593	2,605	41,827	97,393	2,315	-	
資本支出	<u>\$ 4,290</u>	<u>21,899</u>	<u>-</u>	<u>23,659</u>	<u>2,314,305</u>	<u>5,700</u>	<u>-</u>	
投資								
總金額								
註：為使產業別財務資訊與財務報表之相關金額調節相符，下列金額列於上表之調整及沖銷欄：								
1.來自母公司及合併子公司之收入計22,551千元。								
2.來自母公司及合併公司之部門損益(794)千元，係上項來自母公司及合併子公司之收入22,551千元，減有關成本及費用計(23,345)千元後之餘額。								
3.係合併子公司間及合併子孫公司間代收代付各項費用於民國九十九年十二月三十一日餘額為30,696千元。								
	\$ 728,581	1,459,180	50,488	339,362	3,054,262	28,061	111,251	(30,696)

東碱股份有限公司及其子公司合併財務報表附註(續)

	98年度								
	純碱	肥料	其他貿易	光電	船舶運輸	汽車貨運	其他	調整及沖銷(註)	合併
來自合併主體外之營業收入	\$ 741,028	1,495,072	205,080	129,325	110,236	136	-	-	2,680,877
來自合併主體內之營業收入	-	-	-	-	-	19,974	1,909	(21,883)	-
其他	1,676	2,311	1	454	16,014	1	-	-	20,457
收入合計	\$ 742,704	1,497,383	205,081	129,779	126,250	20,111	1,909	(21,883)	2,701,334
部門(損)益	\$ 77,391	90,500	1,954	12,217	33,428	3,965	(5,631)	299	214,123
股利收入									7,778
處分投資利益									49,436
公司一般收入，淨額									8,144
利息收入									3,410
利息費用									(6,922)
繼續營業部門營業損益									\$ 275,969
可辨認資產	\$ 706,695	1,285,118	39,584	291,940	1,029,170	26,224	157,334	(11,792)	3,524,273
長期投資									841,998
公司一般資產									563,503
資產合計	\$ 14,466	24,152	3,124	41,513	27,951	1,895	-	-	\$ 4,929,774
折舊費用總額	\$ 15,873	68,159	-	3,302	97,658	1,475	-	-	
資本支出金額									

註：為使產業別財務資訊與財務報表之相關金額調節相符，下列金額列於上表之調整及沖銷欄

- 1.來自母公司及合併子公司之收入計21,883千元。
- 2.來自母公司及合併子公司之部門損益(299)千元，係上項來自母公司及合併子公司之收入(21,883)千元，減有關成本及費用計22,182千元後之餘額。
- 3.係合併子公司間代收代付各項費用於民國九十八年十二月三十一日餘額為11,792千元。

東碱股份有限公司及其子公司合併財務報表附註(續)

上表中揭露之部門收入、部門損益及部門可辨認資產係依財務會計準則公報營業收入淨額比例分攤於各部門。資產供兩部門共同使用則採相對使用面積或部門人數分攤於各部門。營業成本及費用若無法直接歸屬則採相對產值比例分攤。

(二)地區別財務資訊

	99年度			
	國 外 營運部門	國 內	調整及 沖銷(註)	合 併
來自合併主體外之營業收入	\$ 303,534	3,016,741	-	3,320,275
來自合併主體內之營業收入	2,584	19,967	(22,551)	-
其 他	-	7,096	-	7,096
收入合計	<u>\$ 306,118</u>	<u>3,043,804</u>	<u>(22,551)</u>	<u>3,327,371</u>
部門(損)益	<u>\$ 76,872</u>	<u>374,667</u>	<u>794</u>	452,333
股利收入				13,459
處分投資利益				44,972
公司一般損失，淨額				(45,696)
利息收入				1,076
利息費用				(24,277)
繼續營業部門營業損益				<u>\$ 441,867</u>
可辨認資產	<u>\$ 3,166,246</u>	<u>2,604,939</u>	<u>(30,696)</u>	5,740,489
長期投資				158,247
公司一般資產				975,350
資產合計				<u>\$ 6,874,086</u>
折舊費用總額	<u>\$ 97,393</u>	<u>85,710</u>		
資本支出金額	<u>\$ 2,314,305</u>	<u>55,548</u>		

註：為使地區別財務資訊與財務報表之相關金額調節相符，下列金額列於上表之調整及沖銷欄：

1. 來自母公司及合併子公司之收入計22,551千元。
2. 來自母公司及合併公司之部門損益(794)千元，係上項來自母公司及合併子公司之收入22,551千元，減有關成本及費用計(23,345)千元後之餘額。
3. 係合併母子公司間及合併子孫公司間代收代付各項費用於民國十二月三十一日餘額為30,696千元。

東碱股份有限公司及其子公司合併財務報表附註(續)

	98年度			
	國 外 營運部門	國 內	調整及 沖銷(註)	合 併
來自合併主體外之營業收入	\$ 110,236	2,570,641	-	2,680,877
來自合併主體內之營業收入	1,909	19,974	(21,883)	-
其 他	16,014	4,443	-	20,457
收入合計	<u>\$ 128,159</u>	<u>2,595,058</u>	<u>(21,883)</u>	<u>2,701,334</u>
部門(損)益	<u>\$ 28,245</u>	<u>185,579</u>	<u>299</u>	214,123
股利收入				7,778
處分投資利益				49,436
公司一般收入，淨額				8,144
利息收入				3,410
利息費用				(6,922)
繼續營業部門營業損益				<u>\$ 275,969</u>
可辨認資產	<u>\$ 1,187,239</u>	<u>2,348,826</u>	<u>(11,792)</u>	3,524,273
長期投資				841,998
公司一般資產				563,503
資產合計				<u>\$ 4,929,774</u>
折舊費用總額	<u>\$ 27,951</u>	<u>85,150</u>		
資本支出金額	<u>\$ 97,658</u>	<u>88,809</u>		

註：為使地區別財務資訊與財務報表之相關金額調節相符，下列金額列於上表之調整及沖銷欄：

- 1.來自母公司及合併子公司之收入計21,883千元。
- 2.來自母公司及合併公司之部門損益(299)千元，係上項來自母公司及合併子公司之收入(21,883)千元，減有關成本及費用計22,182千元後之餘額。
- 3.係合併母子公司間及合併子孫公司間代收代付各項費用於民國九十八年十二月三十一日餘額為11,792千元。

東碱股份有限公司及其子公司合併財務報表附註(續)

(三)外銷銷貨資訊

合併公司外銷銷貨明細如下：

<u>地 區</u>	<u>99年度</u>	<u>98年度</u>
南 亞	\$ 473,687	94,085
東 北 亞	224,621	752,215
其他地區(皆未達10%標準)	<u>1,057,923</u>	<u>680,160</u>
外銷收入合計	<u>\$ 1,756,231</u>	<u>1,526,460</u>

(四)重要客戶資訊

合併公司民國九十九年度未有銷貨收入占損益表上收入金額10%以上之客戶。民國九十八年度明細如下：

<u>客戶名稱</u>	<u>98年度</u>	
	<u>金 額</u>	<u>%</u>
M公司	<u>\$ 334,046</u>	<u>12.46</u>

附表一 為他人背書保證：

單位：新台幣千元

編號	背書保證者 公司名稱	被背書保證對象		對單一企業背書 保證限額(註二)	本期最高背 書保證餘額	期末背書 保證餘額	以財產擔保之 背書保證金額	累計背書保證金額佔最近 期財務報表淨值之比率	背書保證 最高限額(註二)
		公司名稱	關係(註一)						
0	本公司	東典光電公司	2	3,357,664	160,000	160,000	-	4.77%	10,072,992
0	本公司	SSC	2	3,357,664	491,500	461,300	-	13.74%	10,072,992
0	本公司	SESC	3	3,357,664	321,500	291,300	-	8.68%	10,072,992
0	本公司	SMTC	3	3,357,664	2,208,905	1,094,239	-	32.59%	10,072,992
0	本公司	SMGC	3	3,357,664	540,120	489,384	-	14.58%	10,072,992
0	本公司	SEHC	3	3,357,664	553,784	501,764	-	14.94%	10,072,992

註一：背書保證及對象與本公司之關係如下：

1. 有業務關係之公司。
2. 直接持有普通股股權超過50%之子公司。
3. 母公司與子公司持有普通股股權合併計算超過50%之被投資公司。

註二：依本公司訂定之「資金貸與及背書保證處理程序」中規定本公司背書保證之總額以不超過本公司最近期財務報表淨值300%為限，對單一企業之背書保證以不超過本公司最近期財務報表淨值100%為限。

附表二 期末持有有價證券情形：

單位：新台幣千元

持有之 公司	有價證券 種類及名稱	與有價證券 發行人之關係	帳 列 科 目	期		末		期 中 最 高 持 股 比 率	備 註
				股 數	帳 面 金 額	持 股 比 率	市 價 (註一)		
本公司	基金： 摩根富林明總收益債券	—	公平價值變動列入損 益之金融資產—流動	1,000,000	10,100		10,120		
	評價利益 合計： 股票： 永豐金控公司	—	備供出售金融資產— 流動	31,940,005	233,529	0.45	429,593	0.48	
	鑫創科技公司	—	"	4,255,451	73,953	6.89	95,322	9.71	
	未實現利益 合計			-	217,433		-		
	合計				524,915		524,915		
本公司	SSC(註二)	採權益法評價之被投資公司	採權益法之長期股權 投資	10	1,035,631	100.00	1,035,631	100.00	子公司
"	東興貿易公司(註二)	採權益法評價之被投資公司	"	1,200,000	23,463	100.00	23,463	100.00	子公司
"	SIL(註二)	採權益法評價之被投資公司	"	1	851	50.00	851	50.00	子公司
"	東典光電公司(註二)	採權益法評價之被投資公司	"	17,571,352	197,305	65.08	197,305	65.08	子公司
	小 計				1,257,250		1,257,250		
"	普實創業投資公司	—	以成本衡量之金融資 產—非流動	2,113,920	17,030	1.00	23,220	1.00	
"	普訊創業投資公司	—	"	1,236,000	11,910	0.63	17,850	0.63	
"	中經合國際公司	—	"	2,888,437	11,275	7.50	10,893	7.50	
"	COM2B	—	"	1,000,000	3,094	2.22	2,851	2.22	
"	OPTORUN	—	"	50	3,046	0.30	4,035	0.30	
"	中經合全球創業投資公司	—	"	2,222,222	22,223	11.11	24,430	11.11	
"	其他	—	"	4,870~78,000	462	0.08~0.44	490	0.08~0.44	
	小 計				69,040		83,769		

註一：市價欄中，有公開市價者，係以會計期間最末一個營業日之收盤價計算。無公開市價者，股票係以每股淨值計算。

註二：於編製合併報表時業已沖銷。

附表三 被投資公司名稱、所在地區...等相關資訊：

單位：新台幣千元

投資公司名稱	被投資公司名稱	所在地區	主要營業項目	原始投資金額		期末持有			被投資公司本期損益	本期認列之投資損益	備註
				99.12.31	98.12.31	股數	比率	帳面金額			
本公司	SSC 東興貿易公司	巴拿馬	船舶之經營及出租業務	965	965	10	100.00	1,035,631	45,510	45,510	子公司(註五)
本公司	SIL 東興貿易公司	台北市	一般貿易及投資業務	23,023	23,023	1,200,000	100.00	23,463	6,461	6,852	子公司(註二及註五)
本公司	SIL 東興貿易公司	BVI	控股公司	67	67	1	50.00	851	6,664	3,332	子公司(註五)
本公司	東興光電公司	宜蘭縣	光學儀器製造業、產品設計業及有線通信機線器材製造業	161,171	161,171	17,571,352	65.08	197,305	31,582	20,554	子公司(註五)
				<u>185,226</u>	<u>185,226</u>			<u>1,257,250</u>		<u>76,248</u>	

單位：新台幣千元/USD千元

投資公司名稱	被投資公司名稱	所在地區	主要營業項目	原始投資金額		期末持有			被投資公司本期損益	本期認列之投資損益(註一)	備註
				99.12.31	98.12.31	股數	比率	帳面金額			
SSC	SESC	巴拿馬	船舶之經營及出租業務	USD 20	USD 10,092	10	100.00	97,641	29,651	29,651	孫公司(註五)
	SIL	BVI	控股公司	USD 2,845	USD 2,845	1	50.00	89,161	6,664	3,332	孫公司(註三及註五)
	SMGC	巴拿馬	船舶之經營及出租業務	USD 6,981	-	10	100.00	223,932	22,268	22,268	孫公司(註五)
	SEHC	巴拿馬	船舶之經營及出租業務	USD 9,546	-	10	100.00	285,006	7,496	7,496	孫公司(註五)
	SMTC	巴拿馬	船舶之經營及出租業務	USD 12,990	USD 3,053	10	100.00	367,698	(11,568)	(11,568)	孫公司(註五)
東興光電公司	EIH	SAMOA	光學電子產品仲介業務	USD 32,382	USD 15,990			<u>1,063,438</u>	<u>51,179</u>	<u>51,179</u>	
東興貿易公司	載豐貨運公司	宜蘭縣	普通汽車貨運業務	USD 50	USD 200	20,000	100.00	<u>710</u>	206	<u>206</u>	孫公司(註四及註五)
				<u>18,000</u>	<u>18,000</u>	9,000	75.00	<u>19,744</u>	4,017	<u>3,013</u>	孫公司(註五)

註一：子公司已依權益法認列對孫公司之投資損益。

註二：本期認列之投資損益中包括側流交易已實現利益391千元。

註三：原始投資金額99.12.31及98.12.31均含780千美元為預付股款。

註四：原始投資金額99.12.31含30千美元為預付股款

註五：於編製合併報表時業已沖銷。

附表四 期末持有有價證券情形：

單位：新台幣千元

持有之公司	有價證券 種類及名稱	與有價證券 發行人之關係	帳 列 科 目	期 末			備 註
				股 數	帳 面 金 額	持 股 比 率	
東興貿易公司 SSC	載豐貨運公司(註二)	採權益法評價之被投資公司	採權益法之長期股權投資	9,000	19,744	75.00	19,744
	SESC(註二)	採權益法評價之被投資公司	採權益法之長期股權投資	10	97,641	100.00	97,641
	SIL(註二)	"	"	1	66,440	50.00	66,440
	SIL(註二)	"	預付股款	-	22,721	-	22,721
	SMGC(註二)	"	採權益法之長期股權投資	10	223,932	100.00	223,932
	SEHC(註二)	"	"	10	285,006	100.00	285,006
SIL	SMTC(註二)	"	"	10	367,698	100.00	367,698
	河北歐克精細化工(股)公司		以成本衡量之金融資產—非流動	13,375,000	89,207	25.00	128,807
	股票—北京高科技基金		"	10,179	-	1.67	976
	Cardiva Medical		"	132,500	-	0.25	-
東興光電公司	EIH(註二)	採權益法評價之被投資公司	採權益法之長期股權投資	20,000	89,207	100.00	129,783
	EIH(註二)	"	預付股款	-	(252)	-	(252)
	Sirrus Technology, Inc. 一特別股		以成本衡量之金融資產—非流動	2,200,000	962	-	962
				-	18.49	-	710

註一：市價欄中，有公開市價者，係以會計期間最末一個營業日之收盤價計算。無公開市價者，股票係以每股淨值計算。

註二：於編製合併報表時業已沖銷。

附表五 大陸投資資訊：

1.轉投資大陸地區之事業相關資訊

單位：新台幣千元

大陸被投資 公司名稱	主要營業項目	實收資本額	投資 方式	本期末自 台灣匯出累 積投資金額	本期匯出或收回 投資金額		本期末自 台灣匯出累 積投資金額	本公司直接 或間接投資 之持股比例	本期認列 投資損益	期末投資 帳面價值	截至本期 止已匯回 投資收益
					匯 出	收 回					
河北歐克精細 化工(股)公司	雲母鈦珠光顏料及相 關化工產品的生產	236,499 (5,350萬人民幣)	(註一)	85,759 (美金2,944千元)	-	-	85,759 (美金2,944千元)	25%	- (註三)	89,207	-
滄州和力化工 有限公司	高級電子鈦白粉及相 關化工產品的生產	68,076 (1,540萬人民幣)	(註二)	-	-	-	-	25%	- (註三)	(47,558)	-

註一：由本公司轉投資事業SIL轉投資金額USD2,944千元。

註二：係河北歐克精細化工(股)公司自有資金100%所投資之公司。

註三：河北歐克精細化工(股)公司係SIL以成本衡量之金融資產－非流動。

註四：民國九十九年十二月三十一日美元：人民幣=1：6.5897；美元：新台幣=1：29.13

2.轉投資大陸地區限額

本期末累計自台灣匯出 赴大陸地區投資金額	經濟部投審會核准投資金額	依經濟部投審會規定 赴大陸地區投資限額
85,759(美金2,944千元)	145,650(美金5,000千元)	2,014,598

註：民國九十九年六月三十日美元：人民幣=1：6.5897；美元：新台幣=1：29.13

3.民國九十九年度本公司與大陸被投資公司之重大交易事項：無。

六、公司及其關係企業最近年度及截至年報刊印日止，如有發生財務週轉困難情事，對本公司財務狀況之影響：無。

柒、財務狀況及經營結果之檢討分析與風險事項

一、財務狀況之檢討與分析

(一)財務狀況比較分析表

單位：新台幣千元

項 目 \ 年 度	99 年 度	98 年 度	差異	
			金 額	%
流動資產	1,811,130	1,166,838	644,292	55.22
長期投資	1,326,290	2,065,432	(739,142)	(35.79)
固定資產	1,483,392	1,535,305	(51,913)	(3.38)
其他資產	32,017	32,551	(534)	(1.64)
資產總額	4,652,829	4,800,126	(147,297)	(3.07)
流動負債	934,309	923,934	10,375	1.12
長期負債	--	100,000	(100,000)	(100.00)
各項準備	166,990	166,990	--	--
其他負債	193,866	223,773	(29,907)	(13.36)
負債總額	1,295,165	1,414,697	(119,532)	(8.45)
股本	1,578,397	1,578,397	--	--
資本公積	20,532	25,700	(5,168)	(20.11)
保留盈餘	1,432,526	1,252,092	180,434	14.41
股東權益其他項目	326,209	529,240	(203,031)	(38.36)
股東權益總額	3,357,664	3,385,429	(27,765)	(0.82)

(二)重大變動項目說明：

1. 流動資產及長期投資：主係因公司意圖出售股票，將備供出售金融資產由非流動轉至流動所致。
2. 長期負債：主係99年可運用資金增加並償還借款所致。
3. 資本公積：主係出售備供出售金融資產同步認列所致。
4. 股東權益其他項目：主係認列備供出售金融資產之投資成本高於市價差額及累積換算調整數因台幣升值影響所致。

(三)最近二年度流動負債及一年內到期之長期負債發生重大變動之影響與未來因應計劃：無

二、經營結果之檢討與分析

(一)經營結果比較分析

單位：新台幣千元

項 目	99 年度		98 年度		增減金額	變動比例 (%)
	小 計	合 計	小 計	合 計		
營業收入總額	2,844,402		2,459,052		385,350	15.67
減：銷貨退回	1,478		3,736		(2,258)	(60.44)
銷貨折讓	21,607		14,136		7,471	52.85
營業收入淨額		2,821,317		2,441,180	380,137	15.57
營業成本		2,039,603		1,987,227	52,376	2.64
營業毛利		781,714		453,953	327,761	72.20
營業費用		466,777		284,108	182,669	64.30
營業淨利		314,937		168,845	146,092	86.52
營業外收入及利益		145,407		132,157	13,250	10.03
營業外費用及損失		38,032		33,537	4,495	13.40
繼續營業部門稅前淨利		422,312		268,465	153,847	57.31
減：所得稅費用		5,118		23,067	(17,949)	(77.81)
繼續營業部門稅後淨利		417,194		245,398	171,796	70.00

增減比例達20%變動分析說明：

1. 銷貨退回：98年主因停產復工造成產品瑕疵之退回。
2. 銷貨折讓：主因貿易品主要客戶出貨量達成所產生之折讓增加。
3. 營業毛利：主係99年之國際原物料行情穩定成長，致產品銷售毛利率上升所致。
4. 營業費用：主因99年度新增外銷純鹼業務及硫酸鉀外銷量大增，致出口費用大幅增加。
5. 所得稅費用：主係99年度所得稅率調降，以致所得稅費用減少。

(二)未來一年經營預估

1. 預計銷貨量及其依據：

本公司100年預計銷售量係依據公司經營策略、營運目標與預算，並參閱整體產業前景發展趨勢及歷年來經營實績等合理假設編製而成。預計銷售數量如下：

單位：噸

產 品 別	100年預計銷售數量
製 造 類	189,288
貿 易 類	111,197
合 計	300,485

2. 未來財務業務之可能影響及因應計劃：

本公司財務結構一向穩健，足以因應未來業務成長所需。

(三)營業毛利變動分析

單位：新台幣千元

項 目 類 別	前 後 期 增 (減) 變 動 數	差異原因			
		售 價 差 異	成 本 價 格 差 異	銷 售 組 合 差 異	數 量 差 異
製 造	214,810	(483,769)	594,191	(13,163)	117,551
貿 易	112,951	(10,411)	36,237	(24,312)	111,437
合 計	<u>327,761</u>	<u>(494,180)</u>	<u>630,428</u>	<u>(37,475)</u>	<u>228,988</u>

1. 售價及成本價格差異：硫酸鉀因受大陸抑制氯化鉀價格，致有較大價格差異，貿易品亦受到全球景氣波動趨緩影響而使價格下跌，但整體成本下降幅度仍大於售價，致產生有利價格差異。

2. 銷售組合及數量差異：因景氣回溫及新興市場需求增加致產生有利數量差異，但，部分產品因市場萎縮，產生不利銷售組合差異。

三、現金流量

現金流量分析

單位：新台幣千元

期初現金餘額	全年來自營業活動淨現金流入(出)量	全年其他現金流入(出)量	現金餘額(不足)數額	現金不足額之補救措施	
				投資計劃	理財計劃
362,962	213,348	(350,740)	225,570	0	0

(一) 本年度現金流量變動情形分析：

1. 營業活動：營業活動之淨現金流入	213,348
2. 投資活動：投資活動之淨現金流入	39,868
3. 融資活動：融資活動之淨現金流出	(390,608)
本年度淨現金流出	<u>(137,392)</u>

※增減比例變動分析說明：

現金流量比率下降，主要係因本年度應收帳款及存貨增加導致營業活動現金流量減少所致。

(二) 未來一年現金流動性分析

單位：新台幣千元

期初現金餘額	預計全年來自營業活動淨現金流入(出)量	預計全年其他現金流入(出)量	現金餘額(不足)數額	現金不足額之補救措施	
				投資計劃	理財計劃
225,570	254,100	(291,240)	188,430	0	0

1. 未來一年現金流量情形分析：

- (1) 營業活動：主要係預計應收帳款、存貨及應付款項減少。
- (2) 投資活動：主要係處分備供出售金融資產、購買固定資產及投資子公司。
- (3) 融資活動：主要係發放現金股利。

2. 預計現金不足額之補救措施及流動性分析：無。

四、重大資本支出對財務業務之影響

(一)重大資本支出之運用情形及資金來源：

單位：新台幣千元

計劃項目	實際或預期之資金來源	實際或預期完工日期	所需資金總額	實際或預定資金運用情形				
				97年度	98年度	99年度	100年度	101年度
成品輸送鏈運機廊道機架整座換新	自有資金	100.05	5,700				5,700	
硫酸鉀#9-10套擴建	自有資金	101.03	156,000	40,000			116,000	
合計			161,700	40,000			121,700	

(二)預計可能產生效益：

1. 改善工廠作業環境及空間設施，以提昇勞工之安全衛生目標管理。
2. 供應市場需求。

五、最近年度轉投資政策、其獲利或虧損之主要原因、改善計畫及未來一年投資計畫

(一) 轉投資政策

為專注本業營運，除持續擴充航運事業外，未來新增轉投資將以化工事業為主，並逐步處分非核心事業轉投資。

(二) 獲利或虧損主要原因

99 年度權益法認列之轉投資收益為新台幣 76,248 千元，較 98 年度減少新台幣 41,078 千元，主因為東典貿易已無備供出售金融資產可供出售。

(三) 改善計畫

本公司逐步處分非核心事業轉投資，聚焦化工本業、航運事業及光通訊產業經營。

(四) 未來一年投資計畫

因應國際肥料市場需求成長，本公司重新啟動第九、十套擴建計畫，預計於 101 年第 2 季投入生產；航運事業將於適當時機，持續充實營運動能，餘無其他重大金額之具體投資計畫。

六、最近年度及截至年報刊印日止之風險事項分析評估

(一) 利率、匯率變動、通貨膨脹情形對公司損益之影響及未來因應措施：

項 目	99 年度
利息支出(淨額)	4,649
兌換利益(淨額)	9,691

本公司定期評估融資利率走勢，並與各金融機構保持密切合作關係以取得最新海內外各地區經濟新聞、數據及研究報告，並積極爭取優惠貸款利率。匯率部分則訂有明確的外匯操作策略，董事會只允許從事避險性遠期外匯交易操作，任何非避險性或非遠期外匯外幣市場交易均未被容許。另外，依內控辦法建立嚴密控管流程以監視財務處執行情形。一般而言，因本公司為美金淨需求者，新台幣升值對本公司是有利的，反之則不利。

全球氣候變遷、國際糧食及原物料價格持續高漲導致之通貨膨脹為今年潛在隱憂，本公司隨時與客戶及供應商保持密切聯繫，掌握最新脈動。

因應措施：本公司對上述因素將持續嚴密監控，並進行適當避險操作以規避外匯波動風險。

(二) 從事高風險、高槓桿投資、資金貸與他人、背書保證及衍生性商品交易之政策、獲利或虧損之主要原因及未來因應措施：

本公司從未從事高風險、高槓桿投資，除一般避險性遠期外匯交易操作外，亦從不做其他衍生性商品交易操作。至於資金貸與或背書保證之情形，則均依照主管機關規定制定「資金貸與及背書保證處理程序」辦法辦理。

詳細資料請參閱「陸、財務概況 四、最近年度財務報表」附註十一及其附表。基本上本公司的風險管理之控管、運作皆按照上述辦法規定，不動產交易、衍生性金融商品交易與契約總額、資金貸與、背書保證均需董事會報告通過後行之，子孫公司亦同；另，修正該等辦法時亦同。故管控嚴密，可說相當完善。因應措施：本公司將持續嚴密控管前述事項，並依內控管理辦法嚴格管理。

(三)未來研發業務發展計劃及預計之研發費用：

1. 開發控釋型肥料(Controlled Release Fertilizer)產品—因應國際上從事農業人口的高齡化，人工費用的高漲，及設施農業（蔬果及花卉作物）的需求。

效益：減少施肥次數、降低人工成本、提高肥料效率、避免增加環境負荷等目的。

預估費用：10,000 仟元。

2. 配合公司營運策略，突破傳統產業的瓶頸，尋求多元化化學品產業合作契機。

預估費用：1,000 仟元。

(四)國內外重要政策及法律變動對公司財務業務之影響及因應措施：

因應證券交易法第 14 條之 6 修正，本公司已進行了解及規劃，配合規定於 100 年底設置「薪資報酬委員會」。

本公司因應 IFRS 之推行，已依計劃進行，並著手修改電腦系統。

因應措施：本公司將持續注意相關政策及法律變動，並即時因應變動所產生之影響。

(五)科技改變及產業變化對公司財務業務之影響及因應措施：

本公司所屬產業或市場並無明顯製造或相關技術的改變，故對業務、財務無任何影響。

因應措施：本公司將持續注意國內外科技或產業變化，若有影響將即時採取適當反應。

(六)企業形象對企業危機管理之影響及因應措施：

本公司企業形象傳統保守、財務穩健、營運獲利穩定，無不良企業形象及作風低調，媒體新聞很少。

因應措施：本公司不會主動辦理營運說明會，但對股東或法人來電詢問，均會依規定詳實回覆。

(七)進行併購之預期效益及可能風險：

本公司目前無具體之併購對象。

風險：因無以上事實，故不適用。

(八)擴充廠房之預期效益及可能風險：

本公司於 99 年 11 月董事會通過重新啟動第九、十套硫酸鉀擴充廠房計劃，預計 101 年第 2 季投入生產，硫酸鉀及鹽酸年產能分別為 20,000 公噸及 24,000 公噸，若其效益發揮，在市場價格良好下，預期可增加年營收新台幣 3.5 億元及稅前淨利新台幣 5,000 萬元。

可能風險：因國際糧食需求增加，開發中國家對糧食品質要求將因經濟成長而對糧食品質要求提高，造成對硫酸鉀需求增加，故風險產生機會極小。

(九)進貨或銷貨集中所面臨之風險：

1. 進貨：本公司主要原物料供應廠商 A 公司、B 公司皆是長期往來的國際公司，與本公司關係穩定，長久以來均保持良好互動狀況，同時，該等公司亦是全球同業往來的主要採購對象，因此，本公司進貨狀況並無異常。

風險：非常小，如上說明。

2. 銷貨：本公司 99 年客戶銷售情況，無任何一家超過營收 10%，也就是本公司客戶分佈相當分散，無銷貨集中風險問題。

風險：非常小，如上說明。

(十)董事、監察人或持股超過百分之十之大股東，股權之大量移轉或更換對公司之影響及風險。

本公司董事、監察人或持股超過 10% 大股東，並無股權大量移轉之情事發生。

風險：因無以上事實，故不適用。

(十一)經營權之改變對公司之影響及風險：

本公司無經營權改變之情事發生。

風險：因無以上事實，故不適用。

(十二)訴訟或非訟事件，對公司及公司董事、監察人、總經理、實質負責人、持股比例超過百分之十之大股東及從屬公司已判決確定或尚在繫屬中之重大訴訟、非訟或行政爭訟事件，其結果可能對股東權益或證券價格有重大影響者：

本公司於民國九十七年十月接獲行政院衛生署通知，所進口之食品級銨粉含有三聚氰胺之疑慮，本公司立即停止銷售並全面通知客戶停止使用外，也遵照主管機關要求，立即提供各地客戶資料，進行未出貨部份緊急封存程序。綜言之，本公司在該緊急事件處理，均依照行政院衛生署要求辦理，另外也就事件發生時之銨粉庫存存貨及預估退貨數量，全數提列損失 2,011 千元。惟宏亞食品股份有限公司及乖乖股份有限公司，因部份產品為衛生署檢驗出三聚氰胺含量超過規定標準而遭銷毀處理，而將其損失歸咎於本公司，向台北地方法院提起訴訟請求本公司賠償，金額分別為 28,067 千元及 129,000 千元。宏亞公司一案，已於民國九十九年二月二十六日獲得宣判結果：原告之訴及假執行之聲請均遭駁回，惟宏亞公司已向台灣高等法院提起上訴，目前尚在審理中；而乖乖公司一案，目前尚在台北地方法院審理中，故本公司目前尚難以預測可能遭受之損失，惟最高應不超過該二家公司之請求金額及法定利息。

(十三)其他重要風險：無。

七、其他重要事項：無。

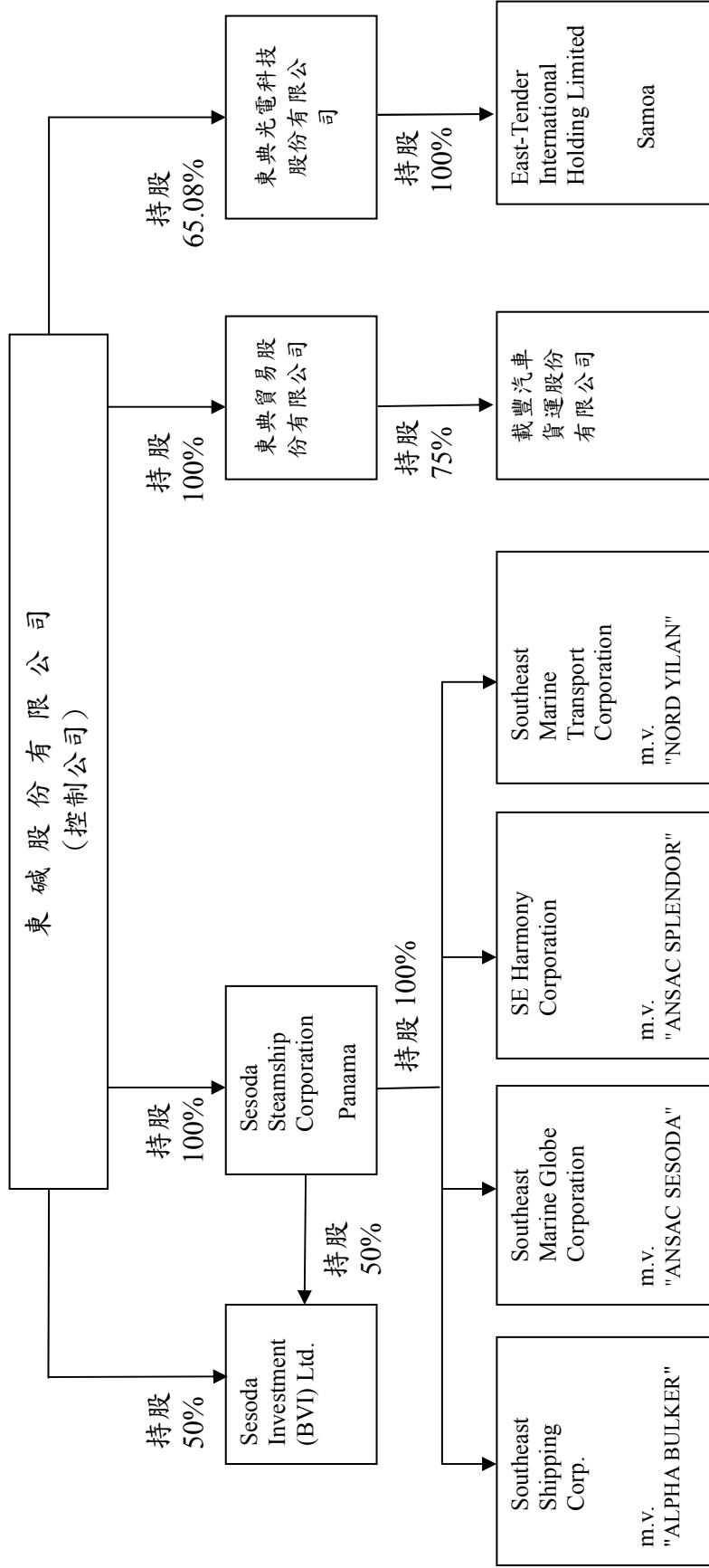
捌、特別記載事項

一、關係企業相關資料：

(一)關係企業合併營業報告書

1. 關係企業組織圖：

99年12月31日



2. 各關係企業基本資料：

99年12月31日

單位：除另予註明者外，係新台幣千元

企業名稱	設立日期	地址	實收資本額	主要營業或生產項目
東典貿易股份有限公司	73.05.09	台北市敦化南路二段99號23樓	12,000	一般進出口貿易
東典光電科技股份有限公司	89.05.15	宜蘭縣蘇澳鎮龍德里德興七路14號	270,000	1. 光學儀器製造業。 2. 產品設計業。 3. 有線通信機械器材製造業。 4. 國際貿易業。
Sesoda Steamship Corporation	84.11.21	台北市敦化南路二段99號23樓 (註冊地：巴拿馬)	USD31,000	5. 散裝貨輪運輸
Southeast Shipping Corp.	94.08.10	台北市敦化南路二段99號23樓 (註冊地：巴拿馬)	USD20,000	散裝貨輪運輸
Southeast Marine Transport Corporation	98.07.27	台北市敦化南路二段99號23樓 (註冊地：巴拿馬)	USD10,000	散裝貨輪運輸
Southeast Marine Globe Corporation	99.01.25	台北市敦化南路二段99號23樓 (註冊地：巴拿馬)	USD10,000	散裝貨輪運輸
SE Harmony Corporation	99.04.26	台北市敦化南路二段99號23樓 (註冊地：巴拿馬)	USD10,000	散裝貨輪運輸
Sesoda Investment (BVI) Ltd.	96.01.29	台北市敦化南路二段99號23樓 (註冊地：英屬維京群島)	USD2	境外投資控股公司
載豐汽車貨運股份有限公司	72.05.17	宜蘭縣冬山鄉廣興村廣興路680巷220號	12,000	普通汽車貨運業
East-Tender International Holding Limited.	97.04.24	Offshore Chambers, P.O. Box 217, Apia, Samoa	USD20,000	光學電子產品仲介業務

3. 推定為有控股與從屬關係者其相同業股東資料：無。

4. 整體關係企業經營業務所涵蓋之行業：化工業、貿易、航運、光通訊業、控股公司、汽車貨運。

5. 各關係企業董事、監察人及總經理資料

單位：股；% 99年12月31日

企業名稱	職稱	姓名或 代表人	持有股份		備註
			股數	持股比例	
東典貿易股份有限公司(註1)	董事長/總經理 董事 董事 監察人	錢蔭範 陳開元 劉紹宇 吳中禮	12,000,000	100%	東碱股份有限公司 代表人
東典光電科技股份有限公司	董事長 副董事長 董事 董事 董事/總經理 監察人	劉紹宇 許賜華 陳開元 MICHAEL ANTHONY SCOBY 王顧安 德 陳正德	17,571,352	65.1%	東碱股份有限公司 代表人
Sesoda Steamship Corporation(註1)	董事/總經理 董事 董事	陳開元 錢蔭範 吳中禮	10	100%	東碱股份有限公司 代表人
Southeast Shipping Corp.(註1)	董事/總經理 董事 董事	陳開元 錢蔭範 吳中禮	10	100%	Sesoda Steamship Corporation 代表人
Southeast Marine Transport Corpration(註1)	董事/總經理 董事 董事	陳開元 錢蔭範 吳中禮	10	100%	Sesoda Steamship Corporation 代表人
Southeast Marine Globe Corpration.(註1)	董事/總經理 董事 董事	陳開元 錢蔭範 吳中禮	10	100%	Sesoda Steamship Corporation 代表人
SE Harmony Corporation(註1)	董事/總經理 董事 董事	陳開元 錢蔭範 吳中禮	10	100%	Sesoda Steamship Corporation 代表人
Sesoda Investment (BVI) Ltd.(註1)	董事/總經理 董事 董事	陳開元 錢蔭範 吳中禮	2	100%	東碱股份有限公司 代表人
載豐汽車貨運股份有限公司	董事/總經理 董事 董事 監察人	簡玉樹 傅春生 鄭憲哲 林宏鍾	3,000 9,000 9,000 9,000	25% 75% 75% 75%	東典貿易股份有限 公司代表人 " "
East-Tender International Holding Limited	董事/總經理 董事 董事	劉紹宇 黃志成 吳中禮	20,000	100%	東典光電科技股份 有限公司代表人

註：1. 係本公司直(間)接100%持有之公司。

6. 各關係企業營運概況

單位：除另予註明者外，係新台幣千元

企業名稱	資本額	資產 總額	負債 總額	淨 值	營業 收入	營業 淨利	本期損益 (稅後)	每股盈餘 (元)(稅後)
東典貿易股份有限公司	12,000	34,709	11,246	23,463	--	(449)	6,461	5.38
Sesoda Steamship Corporation	965	1,222,157	186,526	1,035,631	--	(2,272)	45,510	4,551,017.94
東典光電科技股份有限公司	270,000	339,110	30,052	309,058	195,402	55,357	31,582	1.17
Southeast Shipping Corp.	661	396,228	298,588	97,640	107,929	34,860	29,651	2,965,039.72
Sesoda Investment (BVI) Ltd..	1	95,553	48	95,505	--	(122)	6,664	3,332,055.48
載豐汽車貨運股份有限公司	12,000	28,061	1,736	26,325	19,989	4,822	4,017	334.74
East-Tender International Holding Limited	634	733	23	710	2,584	206	206	10.32
Southeast Marine Globe Corporation	320	722,692	498,761	223,931	94,528	27,154	22,268	2,226,716.41
SE Harmony Corporation	314	796,365	511,357	285,008	86,744	18,370	7,496	749,553.07
Southeast Marine Transport Corporation	312	957,536	589,839	367,697	14,333	(1,324)	(11,568)	(1,156,732.18)

(二)關係企業合併報表：

請參閱前”陸、財務概況”之第五項(99年度會計師查核簽證之母子公司合併財務報表)。

(三)關係報告書：無。

二、最近年度及截至年報刊印日止，私募有價證券辦理情形：無。

三、最近年度及截至年報刊印日止，子公司持有或處分本公司股票情形：
無。

四、其他必要補充說明事項：無

玖、重大影響之事項

最近年度及截至年報刊印日止，發生對股東權益或證券價格有重大影響之事項：無。



公司印鑑



錢蔭範

負責人簽章



產品商標